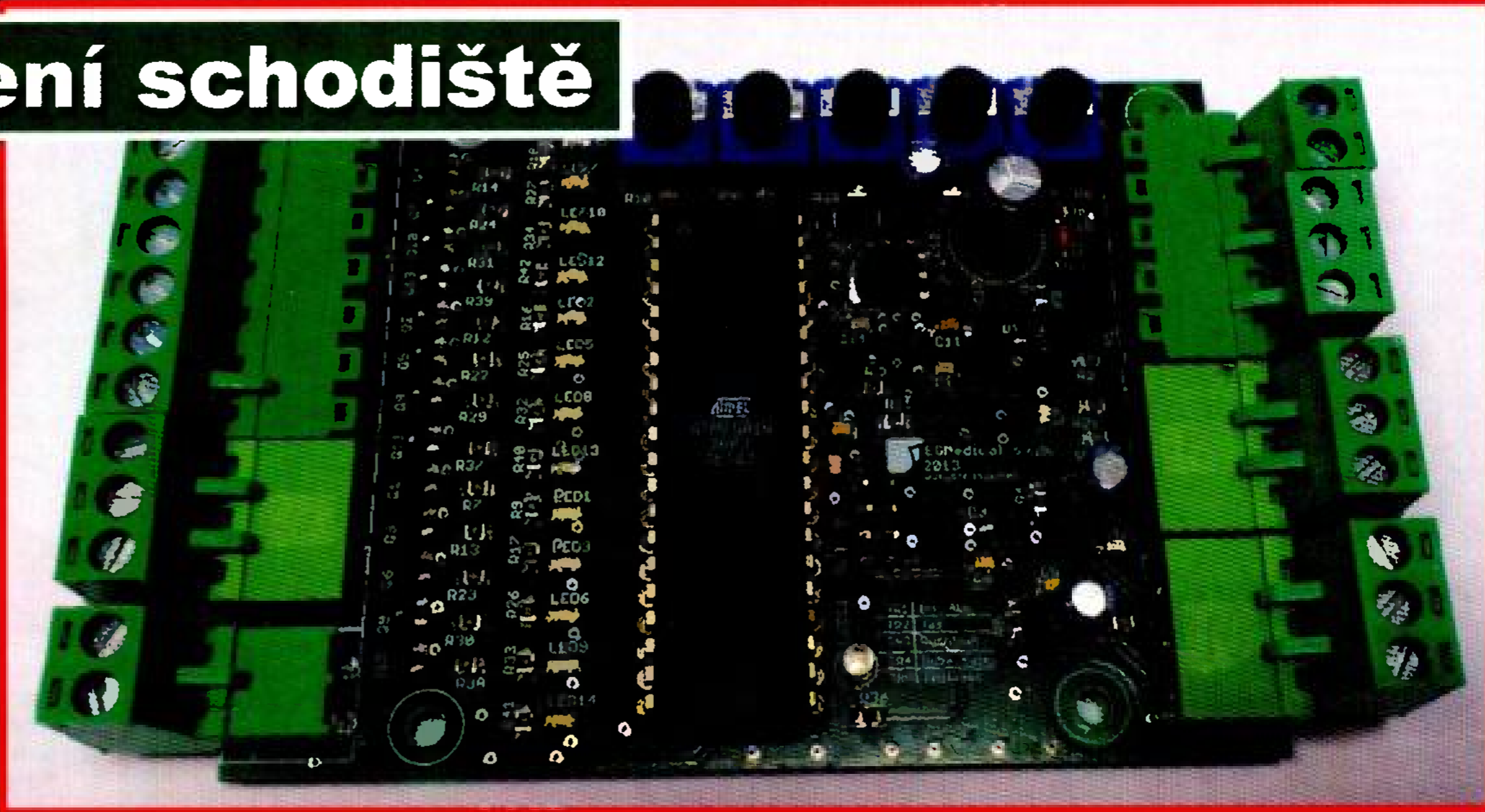


PRAKTICKÁ ELEKTRONIKA



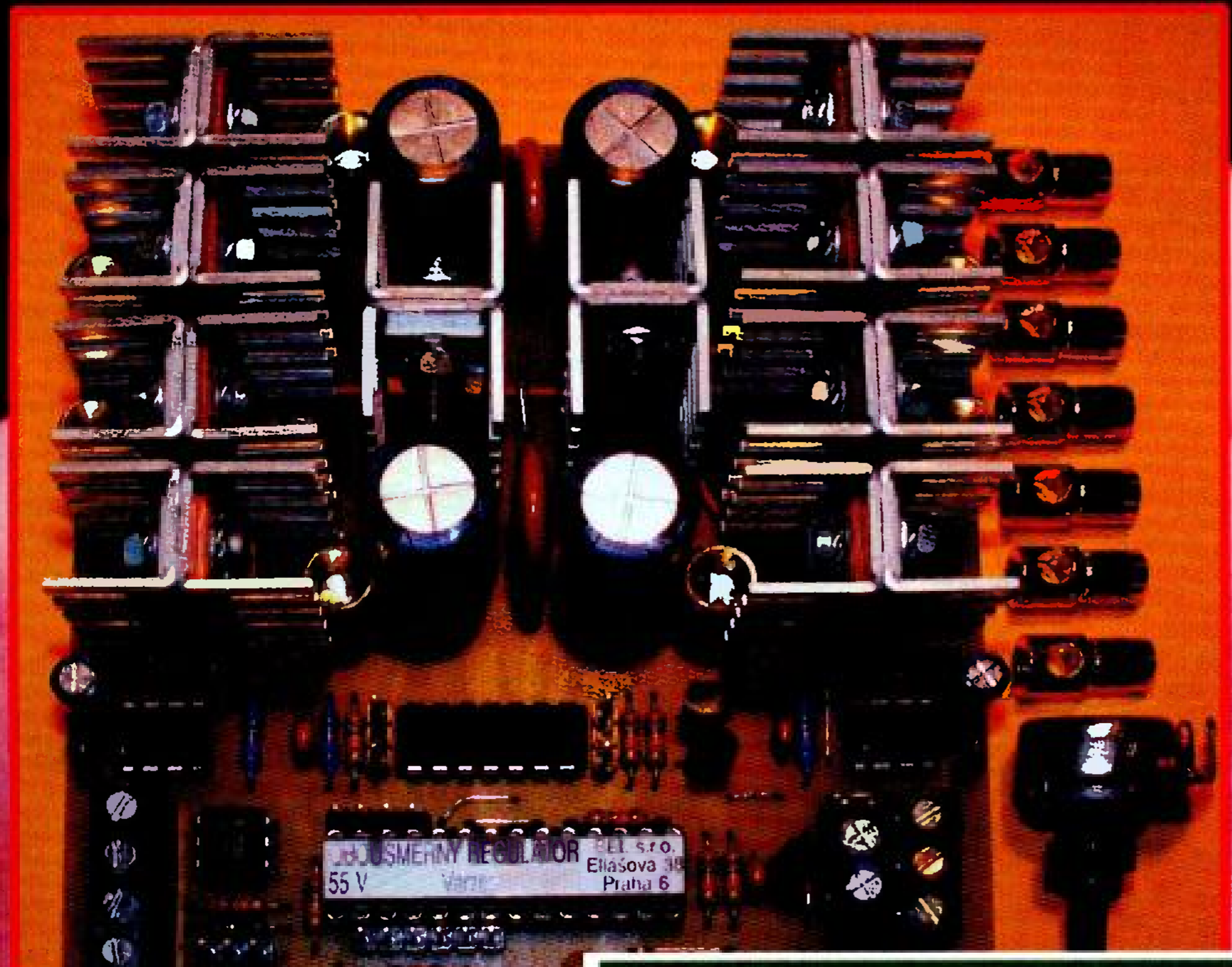
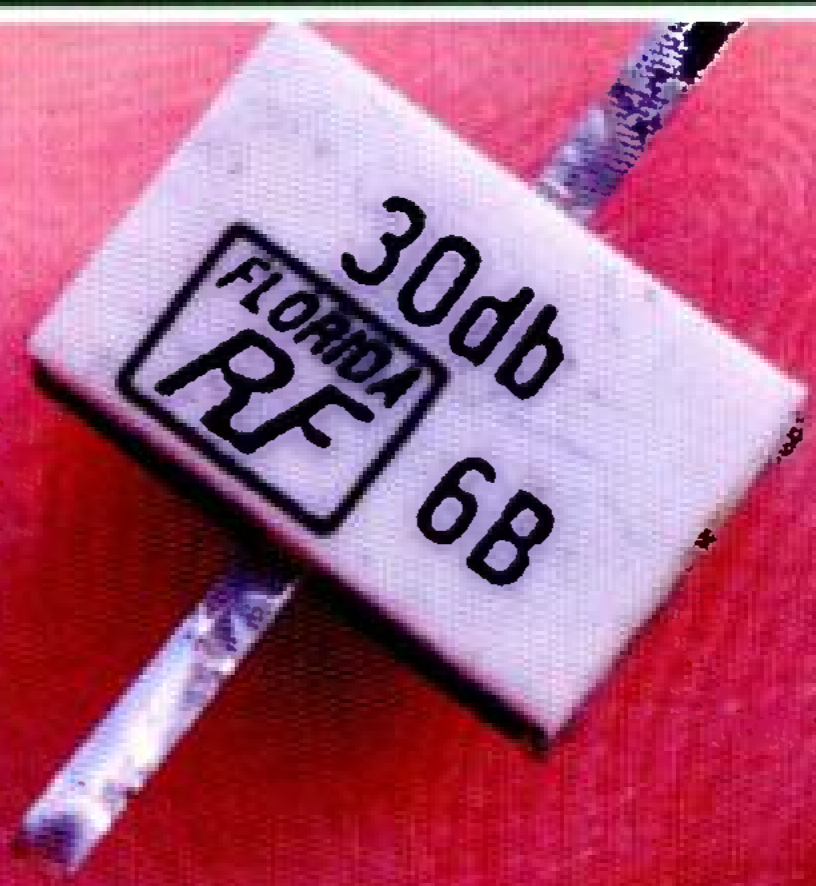
Nezapomeňte přes léto
na Konkurs PE-AR 2014

LED osvětlení schodiště



Stále si můžete
objednávat
DVD 1996 až 2010

Ono se řekne atenuátor...

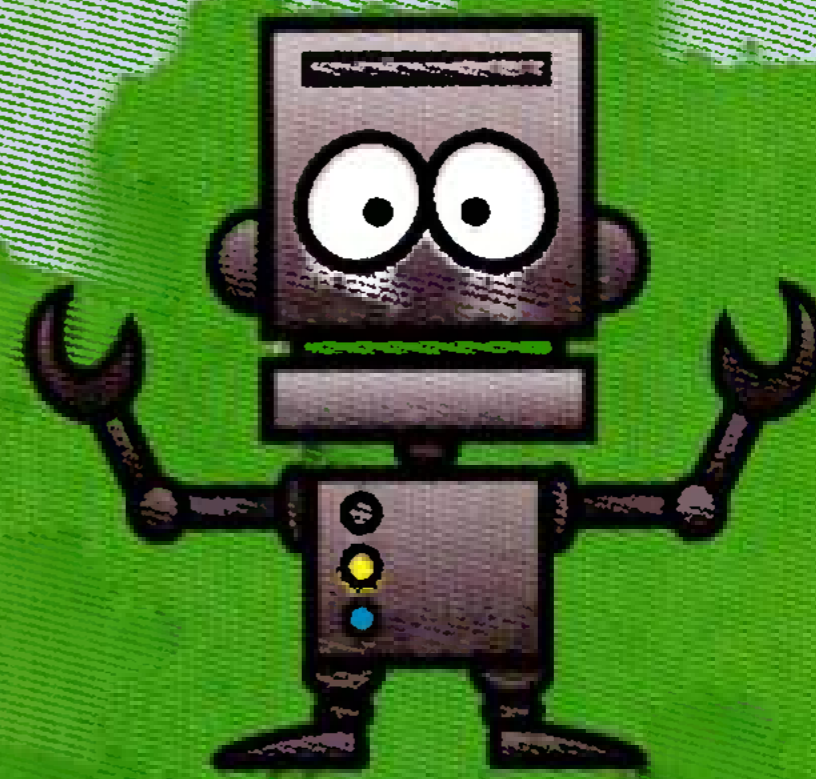


Obousměrný regulátor otáček





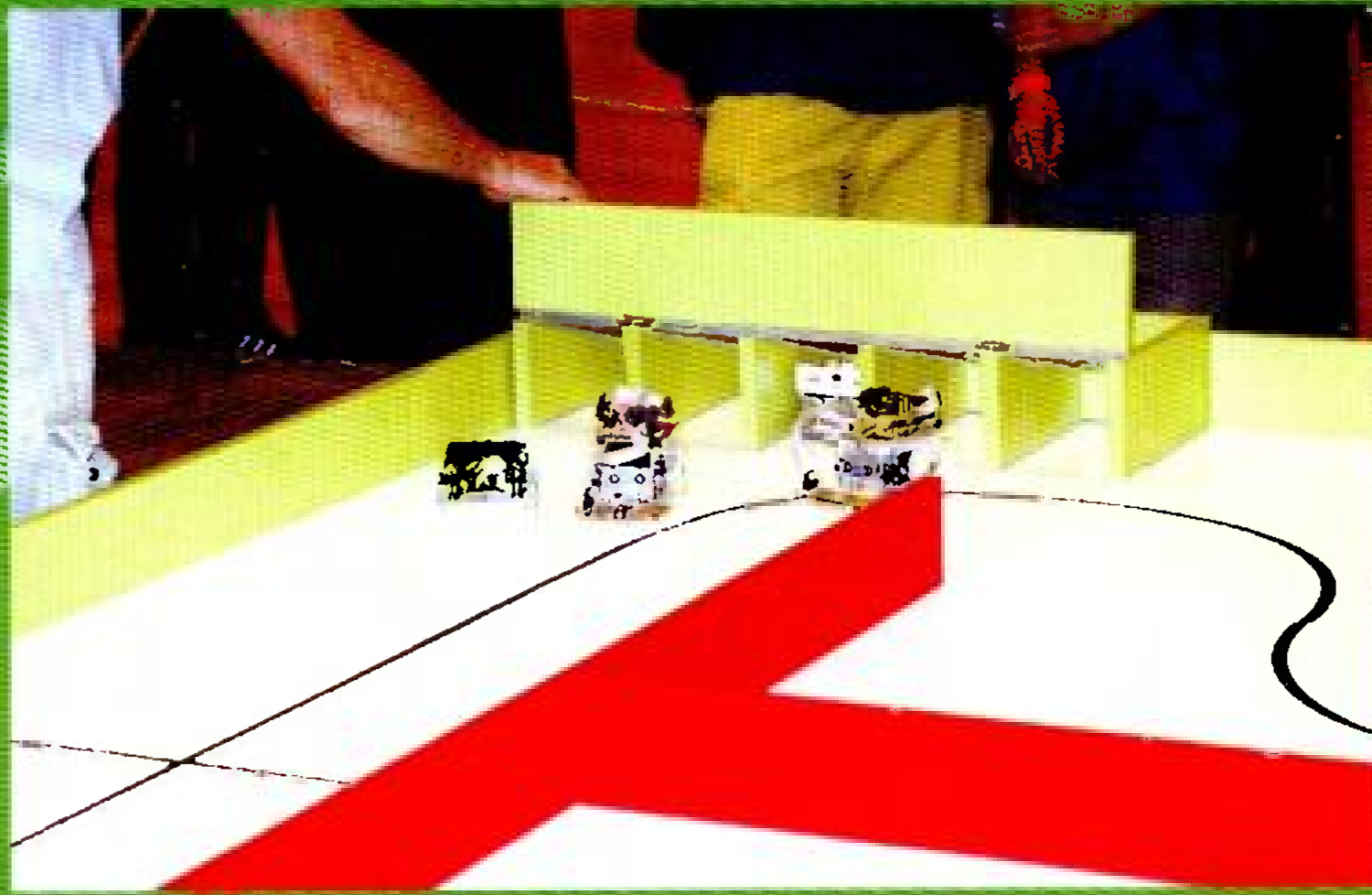
Pohled do části sálu



Robotický den



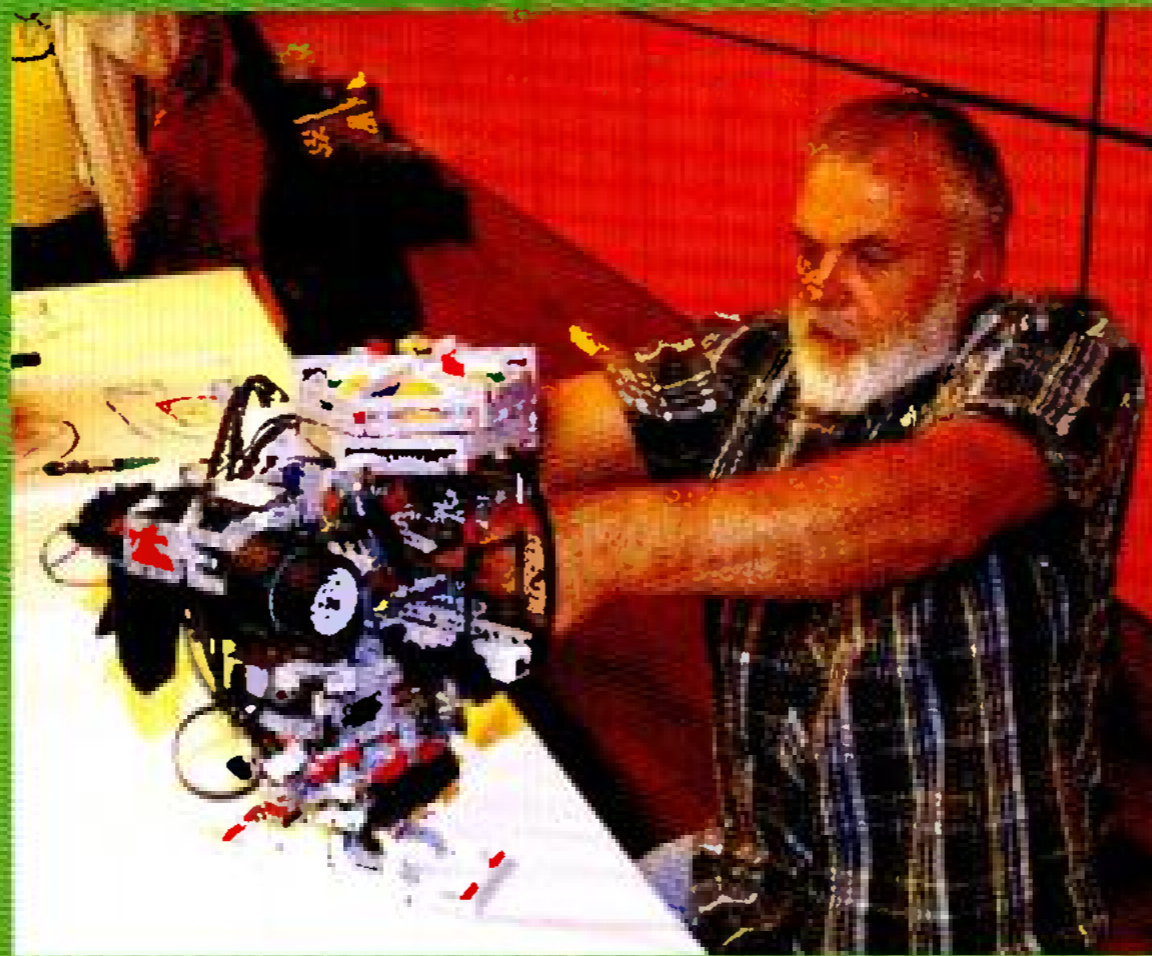
Příprava v ringu Mini Sumo



Hromadný start v kategorii RoboCarts



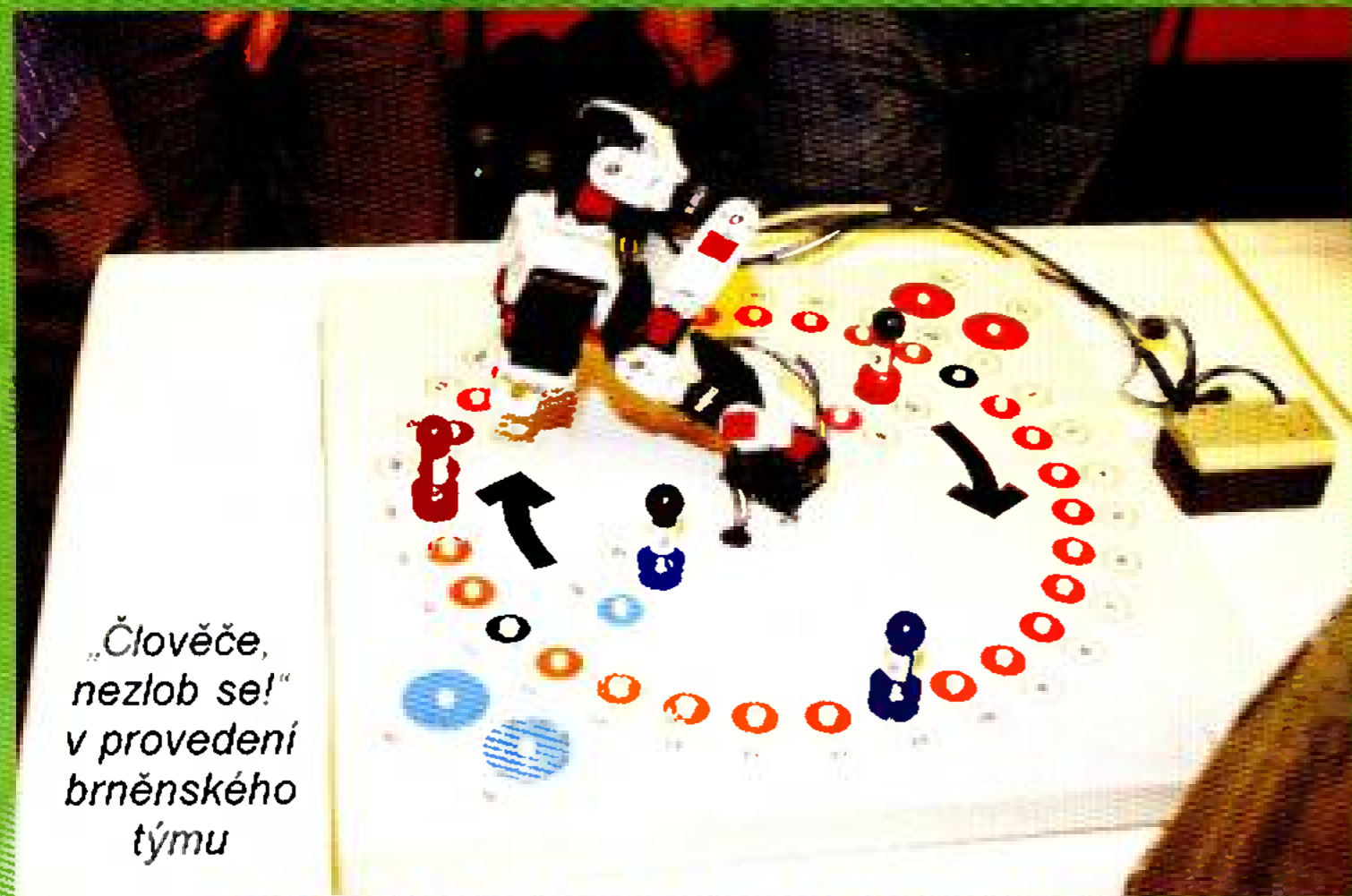
Konstrukce z Lega i stylový ovladač vlastní konstrukce



Robot, který nasnímá okolí, a potom na nejbližší cíl vrhá míčky



Polský robot Pomidor 2 pro Ketchup House



„Člověče, nezlob se!“ v provedení brněnského týmu



Prezentace firmy Hobbyrobot

V TOMTO SEŠITĚ

Robotický den	1
Světlozor	3
AR mládeži: Základy elektrotechniky	4
Periférie mikrokontrolérov (11)	5
Jednoduchá zapojení pro volný čas	7
LED osvětlení schodiště	11
Obousměrný regulátor otáček	14
Ono se řekne atenuátor	18
Processorový prepínač PP/ZZ zálohového zdroja nie len pre RC modely	21
Vícenásobný kroužkový sběrač	22
Regulátor teploty pištole na horúce lepenie	23
Jednoduchý tester polovodičových součástek	24
Inzerce	I-VIII 48
Automatické dálkové ovládání	25
20 svetelných efektov bez mikrokontroléra	28
Antény	31
PC hobby	33
Rádio „Historie“	37
Z radioamatérského světa	41

**PRAKTICKÁ ELEKTRONIKA
Amatérské RADIO**

Redakce: Šéfredaktor: Ing. Josef Kellner, redaktori: Ing. Jaroslav Belza, Petr Havliš, OK1PFM.

Adresa redakce: Karlovo nám. 557/30, 120 00 Praha 2, tel.: 257 317 310, 222 968 376.

Ročně vychází 12 čísel. Cena výtisku 75 Kč.

Rozšiřuje První novinová společnost a. s., Mediaprint-Kapa a. s. a soukromí distributoři.

Předplatné v ČR zajišťuje Amaro spol. s r. o. Hana Merglová (Karlovo nám. 30, 120 00 Praha 2, tel.: 257 317 312; tel./fax: 257 317 313; odbyt@aradio.cz). Distribuci pro předplatitele také provádí v zastoupení vydavatele společnost Česká pošta, oddělení periodického tisku; e-mail: postabo.prstc@cpost.cz; Olšanská 9, 130 00 Praha 3, bezplatná infolinka 800 300 302. **Objednávky do zahraničí:** MediaCall s.r.o.; www.predplatnedozahranici.cz; Videňská 995/63, 639 63 Brno, tel.: +420 532 165 165.

Předplatné v Slovenskej republike vybavuje Magnet-Press Slovakia s. r. o., Sústekova 10, 851 04 Bratislava - Petržalka; korešpondencia P. O. BOX 169, 830 00 Bratislava 3; tel./fax (02) 67 20 19 31-33 - predplatné; e-mail: predplatne@press.sk.

Podávání novinových zásilek povoleno Českou poštou - ředitelstvím OZ Praha (č.j. nov 6005/96 ze dne 9. 1. 1996).

Inzerce přijímá redakce - Michaela Hrdličková, Karlovo nám. 30, 120 00 Praha 2; tel./fax: 257 317 313; inzerce@aradio.cz.

Za původnost a správnost příspěvků odpovídá autor (platí i pro inzerce).

Vydavatel: AMARO spol. s r. o., IČO 63487233.

Vychází: 5. den v daném měsíci.

Internet: <http://www.aradio.cz>

E-mail: pe@aradio.cz

Nevyžádané rukopisy nevracíme.

ISSN 1804-7173, MKČR E 7409

© AMARO spol. s r. o.

Robotický den

V sobotu 21. června se v pražském Kongresovém centru uskutečnil 11. ročník největší české akce v oblasti amatérské robotiky. Zájem o Robotický den se rok od roku zvyšuje a letos bylo přihlášeno 152 robotů a 235 účastníků celkem z 5 států. Ani diváci se nenechali zahanbit, letos se jich vystřídal přes 1000. Na soutěžní den, v němž se týmy utkávali v některé ze šesti základních disciplín, navázal potom den týmových workshopů na Matematicko-fyzikální fakultě Univerzity Karlovy, která se stala vedle občanského sdružení Robonika hlavním organizátorem.

O co vlastně na podobné akci jde? Především o popularizaci techniky, protože v amatérské robotice se protíná mnoho oborů. Je potřeba zvládnout návrh mechanické části a technologii její výroby, návrh elektroniky i výrobu, programování, určení vhodné strategie a v neposlední řadě také precizní péči o svůj výrobek, případně rychlé improvizované opravy, když se něco poškodí. O Robotický den projevila zájem i televize. ČT 24 připravila pro své diváky dva živé vstupy, akci se věnovalo Studio 6 a stanice Metropol.

Kategorii, které se asi nejbouřlivěji faní, je Mini Sumo. Dva malí roboti, kteří se musí vejít do půdorysu 10 x 10 cm, se vzájemně snaží dostat soupeře z ringu, tím je kruhová černá plocha o průměru 77 cm s bílým okrajem. I když název budí dojem, že to nejdůležitější je přetlačování, není to tak. Konstrukce robotů je podřízená zvolené strategii a může být velmi odlišná. Jednou z možností je třeba rozjet se rychle podél okraje a vrazit do soupeře z boku, zatímco on se ani nepohnul a jeho čidla ještě zjišťují, kde vlastně protivník je. Některé souboje skončí za necelou sekundu jasným vítězstvím, někdy také vyletí oba soupeři z ringu a rozhodčí čeká nelehký úkol určit, kdo jej opustil dřív. Nastala dokonce situace, kdy rozhodnutí nepomohl ani videozáznam.



Mám medvěda, teď rychle zpátky!

Finále soutěže Mini Sumo se stalo čistě polskou záležitostí, celou kvalifikací lehce prošli roboti Storm I a Storm II stejnojmenného týmu z Krakova. Jejich povrch s rovnými plochami z leštěného nerezového kovu a také tak fungoval, pro infra i ultrazvuková čidla soupeřů byl obtížně viditelný. Výkonné motory a přední brit tlačení širokými přílnavými koly klouzal po povrchu a dovolil podebrat soupeře a vyhodit ho do vzduchu, až často přeletěl kraj stolu. I pro-

fesionální přípravě věnoval polský tým velkou pozornost, před každou jízdou očistil kola od prachu a na gumu nanas kapalinu, která zvýšila měkkost gumy a přilnavost. Třetí místo si odvezl robot Lump slovenského týmu eMZet z Handlové.

Asi nejnáročnější disciplínou je Bear Rescue, neboli „zachraňte medvěda“. Robot vyjíždí z rohu obdélníkové arény 140 x 280 cm ohraničené vyššími mantinely. Musí projet meandr vytvořený z hrazení a v druhé volné polovině plochy najít plyšovou hračku medvěda, uchopit ji a dopravit co nejrychleji zpět na místo startu. Není to vůbec snadné, protože měkký plyšový medvěd je pro čidla špatně viditelný a při pokusu o uchopení se prohýbá a klouže. Proto také byly uchopovací čelisti často vybaveny hroty a z pohledu medvěda určitě nešlo o příjemnou „záchrannou“ operaci.



*Robot Robolympic 1
z kategorie Line Follower*

Bear Rescue se ještě dělí na dvě, respektive čtyři kategorie. Začátečníci mohou mít roboty plně dálkově ovládané, takže vlastně ani nejde v pravém smyslu o roboty, jako spíše o RC vozítka. Pokročilí mají plně autonomní roboty. Obě verze pak mohou být stejně jako i ostatní kategorie rozdělené podle původu na vlastní konstrukce a výrobky postavené v převážné míře z libovolné univerzální stavebnice. Mezi stavebnicovými roboty napříč kategoriemi převažovalo Lego Mindstorms, tu a tam se ukázal Merkur doplněný v souladu s pravidly o řídicí jednotku jiné značky. V začátečnické kategorii nebylo výjimkou, když ze stavebnice byl důsledně nejen robot, ale i ovladač, přestože to pravidla nevyžadují. Někteří šli tak daleko, že z dílků stavebnice měli i popruh, kterým se ovladač zavěšoval na krk. Mezi začátečnickými roboty ovládanými vysílačem zvítězil tým robotika.sokolska z Brna, mezi autonomními roboty Krock pražského týmu Recyklon.

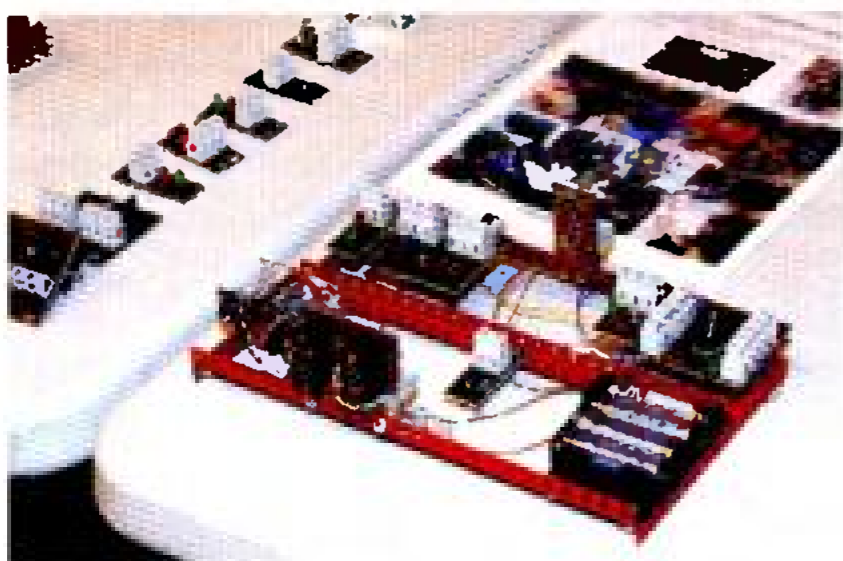
Robotický den plní více úloh, je to setkání, propagační akce i mezinárodní soutěž, na kterou se může kdokoli přihlásit bez předchozího výběru. Zaměření i věk účastníků mají velké rozpětí, od dětí z prvního stupně základní školy po ctihodné kmety, kteří si s roboty „hrají“ s naprostým stejným zaujetím. Většina soutěžících patří do věkové kategorie středoškolských a vysokoškolských studentů. A nad tím bych se rád trochu zastavil. Zahraniční účastníci předvedli dobrou či výbornou úroveň a byl na nich vidět dlouhodobý zá-

jem, ostatně i to, že přijeli z docela velké dálky, o něčem svědčí. Určitá část domácích ale tento zájem viditelně postrádala a na akci byli zjevně proto, aby „měli čárku“ ve škole.

Některé výtvořiny postrádaly třeba jen základ technického citu a demonstrovaly spíš pozoruhodně silné ego autora. Jaký jiný dojem může zanechat robot, který má projet vyznačenou závodní dráhu na čas, ale jeho vlastní rychlost je taková, že se ve velmi benevolentním časovém limitu „dohrabe“ ani ne do poloviny dráhy? Když se to týká dítěte, je to ještě pochopitelné, získává zkušenosti a „otrkává“ se, ale vážně patří na mezinárodní soutěž robot dospělých studentů poslepovaný a obtočený hnědou lepicí páskou? Opravdu velký kontrast vedle čistého a téměř profesionálního přístupu jiných účastníků. Zajímavý byl i nečekaně vysoký podíl dívek v závodních týmech, a rozhodně v nich nebyly jen do počtu.

Další z kategorií je Ketchup House. Dva roboti spolu soupeří ve „skladu“ vyznačeném pravouhlou sítí černých čar, kdo najde, uchopí a odnese v časovém limitu na svou základní čáru víc konzerv kečupu. Roboti si mohou plechovky i vzájemně brát nebo vykrádat základnu protivníka, ale nesmějí soupeře napadat nebo ho vytlačovat z pole.

Problémem více robotů v soutěži bylo to, že jejich konstrukce i program byly odladěny v situaci, kdy byli ve skladu sami, pak hledali a sbírali plechovky bez chyby. Když se ale dva roboti vzájemně považují za plechovku, zaklesnou se do sebe a snaží se soupeře uchopit, skončí většinou pro oba soutěžní kolo nulou. A když jeden robot podobně považuje druhého za plechovku a vytlačuje ho z dráhy i přes snahu toho druhého o vyhnutí, může nakonec dojít na diskvalifikaci. Zkrátka, mnozí „měli natrénováno“, ale bohužel ne v podmínkách, které jsou při reálné soutěži.

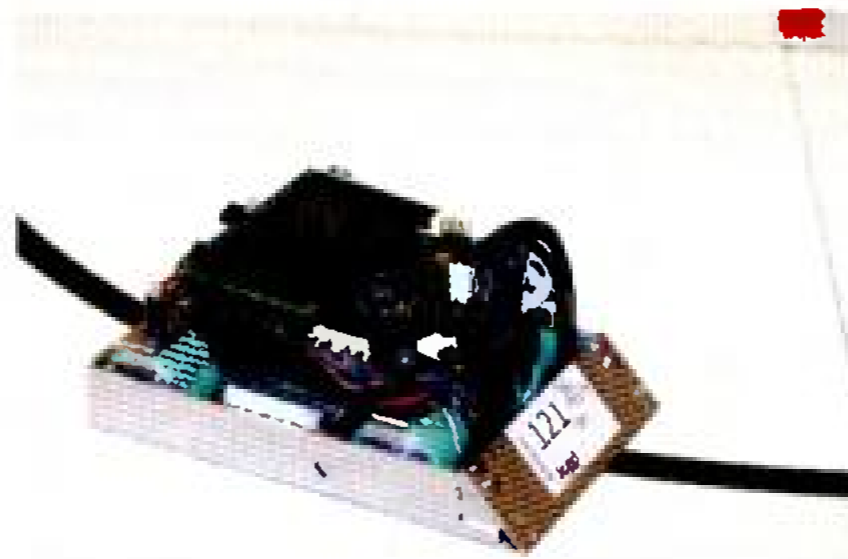


Elektronická stavebnice z kroužku robotiky DDM Děčín

Posedávající postavy s notebookem na klíně horečně upravují na poslední chvíli program asi k robotickému setkání patří. Ne vždy se však „oprava“ povede a může vést i k tomu, že robot už vůbec není schopen v klání pokračovat. V jednom případě se ale oprava původně úsměvné i poučné chyby opravdu podařila. Robot byl naprogramován tak, aby sbíral plechovky a vozil je „domů“, šlo přece o výhru, ale nepočítal s tím, že by mohl vyhrát tak přesvědčivě. Plechovky jsou do hry postupně rozhodčími doplňovány až do maximálního počtu 12 kusů. Robot vyjel, a zatím co jeho pomalý soupeř zvládl sotva pár plechovek, měl jich už „doma“ 8. Měl tedy nadpoloviční počet a vítězství na

dosah, ohrozit ho mohlo už jen vyjetí z plochy. Nebo také něco, s čím nikdo nepočítal. Program nepředpokládal tak jasnou převahu, jakmile bylo plechovek víc než 8, program se „zbláznil“, robot ztratil orientaci, začal brát svoje už uložené plechovky a vozil je pryč. I takové věci se mohou stát. V dalších kolech po opravě už robot, když se mu podařilo sebrat 8 plechovek, zastavil a čekal. Dočkal se tak vítězství, které putovalo s týmem Frankie do slovenských Košic.

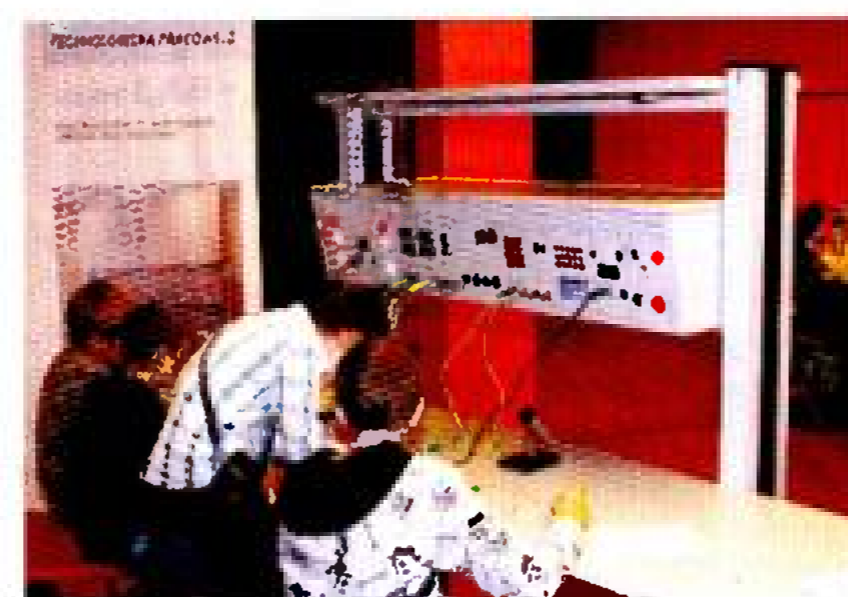
Sledování čáry vypadá na první pohled prostě, ale když se k tomu přidá požadavek na co nejrychlejší projetí klikaté dráhy v kategorii Line Follower, už to tak jednoduché není. Mezi roboty ze stavebnice zvítězila Beruška týmu ZSRuda z Rudy nad Moravou, mezi konstrukčními roboty vyhrál dost vyrovnané finále robot Beleg II týmu RTO z Ostravy.



Vítězný robot Joggl v kategorii RoboCarts

V kategorii RoboCarts jde v podstatě o totéž, ale z boxů startuje současně až 5 robotů a musí projet co nejrychleji stanovený počet kol. Není nutné držet se čáry, naopak, při úzkostlivém sledování čáry nejde přece soupeře předjet. Hlavním problémem jsou ostatní roboti a vzájemné střety, které někdy vedou ke ztrátě orientace, robot pak bloudí a hledá čáru, zablokuje se o mantinel, nebo se dva soupeři zaklesnou a místo závodu předvádějí zběsile rotující tanec. Vyhrát tak nakonec může ten, kdo na startu chvíli počká, až se ostatní „pobijí“, a pomalu a jistě dojede po čáře do cíle, pokud se tedy dokáže vyhnout bloudícím soupeřům. Je to nejen o technicky spolehlivé a rychlé konstrukci robota, ale také o taktice, o zhodnocení, jak může dopadnout střetnutí se soupeři, a mimo jiné o štěstí, protože těžko lze počítat třeba s tím, že jeden ze závodníků se „chytl“ čáry opačně a pojedje v protisměru. Z Prahy vítězství tentokrát putovalo s týmem JECC a jeho robotem Joggl do německého Deggendorfu v Dolním Bavorsku.

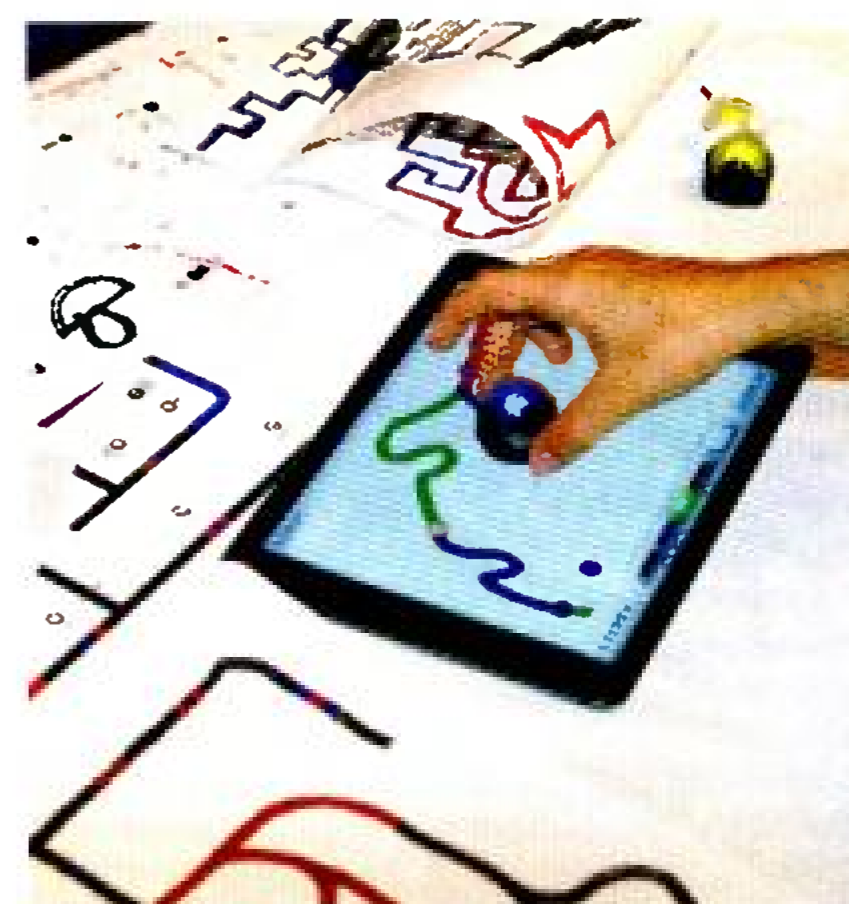
Kromě soutěží ve vypsáných kategoriích se na akci také prezentují výrobci nebo



Pracoviště Diametral varioLAB připravené na opravy robotu

prodejci v oblasti amatérské robotiky, třeba na stolech Hobbyrobotu bylo možné si prohlédnout a doslova osahat různé podvozky, manipulátory, malý dopravníkový pás nebo stroj na pokreslování vajíček či míčku na ping-pong, prolisťovat si příručky nebo se informovat na připravované kurzy. K tomu snad až příliš vytrvale hrál robotický xylofon.

Velkou pozornost děti se vysloužil výrobek, který se teprve chystá na trh, miniaturní robot velikosti vlašského ořechu s názvem Azobot vytvořený Ondřejem Staňkem z Prahy. Základní funkce vychází ze sledovače čáry, ale umí toho mnohem víc. Čte barvu čáry, po níž jede, a ve stejné barvě se rozsvítí. Krátké úseky barevných čar bere jako programovací povely a umí je provést, zahnout, otočit se, zpomalit nebo zrychlit. Do paměti lze uložit vlastní sekvence pohybů, které pak při přečtení příslušného povelu na čáře robot provede. Jeho dráha může být nakreslená fixem na papír, ale také může být zobrazena na tabletu nebo smartphonu, povely se pak vysílají jako blikání teček umístěných na vykreslenou dráhu. Robotek může operovat sám, ale jde také ovládat skupinu společně. Programovatelná robotická hračka, která by se dala schovat i do kindervajíčka, se právě začíná vyrábět v Číně a měla by být brzy dostupná asi za 50 USD. Výborný nápad, který na rozdíl od mnoha jiných tento autor dokázal dotáhnout jak ideově, tak technicky a ekonomicky.



Miniaturní Azobot na tabletu

Studenti VUT z Brna přivezli velmi pěkně zpracovaný originální výukový projekt robotické ruky, která hraje s člověkem hru „Člověče, nezlob se“. Ruka je sestavená z korejské stavebnice Bioloid, ostatní je vlastní konstrukce. Každé ze sedmi serv na třívodičové sběrnici má svůj mikrokontrolér ATmega8, pod základnou se snímá cími kontakty polohy figurek je další mikrokontrolér pro serializaci dat, hru řídí originální jednotka s ATmegou128. Připojený počítač se podílí jen jako grafický terminál.

K vidění toho bylo mnohem víc a je dobře, že se podobné setkání orientované na popularizaci techniky a technických škol u nás koná. Snad někdy příště zavítají na další ročníky i ti, kteří se letos byli jen podívat, také jako soutěžící nebo vystavující.

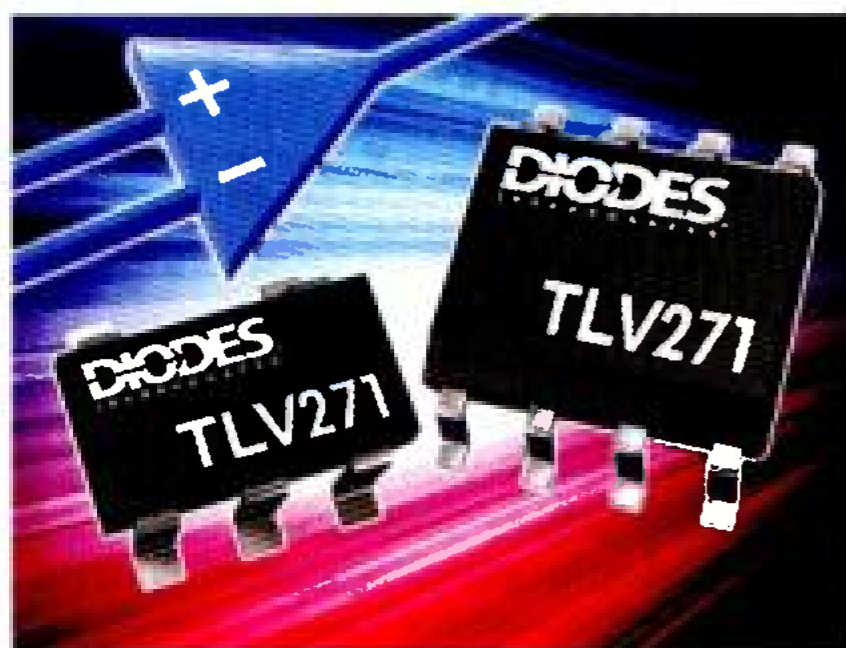
Ing. Michal Černý

SVĚTOZOR



Operační zesilovač pro aplikace napájené z baterii

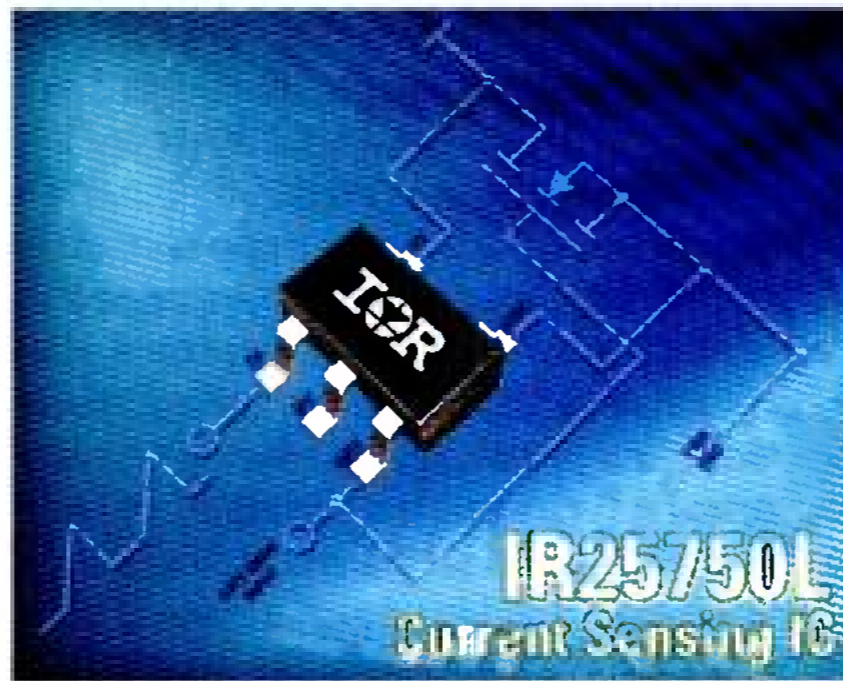
Firma **Diodes Incorporated** (www.diodes.com) nabízí vlastní verzi operačního zesilovače TLV271, sloužící jako kvalitnější přímá náhrada těchto v průmyslu standardně užívaných součástek. Pracuje s napájecím napětím od 2,7 V ($\pm 1,35$ V při symetrickém napájení) do 16 V (± 8 V) v průmyslovém teplotním rozsahu -40 až +125 °C a navíc s možným rozkmitem výstupního signálu rail-to-rail. To je zajímavé např. pro přístroje s napájením z jediné baterie Li-ion či jiných typů baterií a využívající mikrokontroléry s malou spotřebou. Klidový odběr 550 μ A umožní minimalizovat spotřebu aplikace. Šířka pásma je 2 MHz, rychlost přeběhu 1,4 V/ μ s. Verze TLV271 od Diodes Incorporated má i zlepšenou stabilitu a fázovou rezervu, což umožňuje funkci s kapacitní zátěží až 100 pF. Velká vstupní impedance a minimální vstupní proudy předurčují TLV271 pro použití v signálových převodnicích širokého spektra senzorů včetně těch s velkou výstupní impedancí. Zesilovač je k dispozici v pouzdrech SOT23-5 a SO-8.



Integrovaný obvod pro měření kolektorového proudu výkonových MOSFET

Nový integrovaný obvod IR25750 od **International Rectifier** (www.irf.com) určený pro měření kolektorového proudu výkonových tranzistorů MOSFET a IGBT v rozsahu 10 až 100 A využívá neobvyklý způsob, při kterém místo měření úbytku na velkém snímacím rezistoru, kdy dochází ke ztrátám až desítek wattů, snímá napěťový úbytek na odporu $R_{DS(on)}$ sepnutého MOSFET nebo napětí $U_{CE(on)}$ na sepnutém IGBT. Ovládací signál pro hradlo výkonového spínače slouží současně pro napájení měřicího IO a k synchronizaci měření a spínání. Výstupní vývod je během rozepnutí spínače oddělen od napětí U_{DS} či U_{CE} 600 V interním tranzistorem

MOSFET obsaženým v IR25750. Snímací IO se vyrábí v pouzdře SOT-23 s pěti vývody a poslouží zvláště v průmyslu, např. při řízení pohonů a indukčních ohřevů, ve výkonových měničích DC/DC, pohonech vysokozdvíhových vozíků a ochranných obvodech bránících proudovému přetížení.



Nové výkonové tranzistory MOSFET

Řada výkonových tranzistorů MOSFET firmy **Texas Instruments** (www.ti.com) NexFET byla rozšířena o 14 nových součástek s N-kanálem v pouzdrech TO-220 a SON pro kolektorové napětí 40 až 100 V vyznačujících se odolností vůči vlivům teploty. Jsou určeny zvláště pro řízení motorů s velkým odběrem, synchronní snížovací měniče DC/DC a další výkonové aplikace, kde jejich využití zvýší účinnost. Dva z nových tranzistorů mají (podle Texas Instruments) v současnosti ve srovnání s konkurencí ve své kategorii nejmenší odpor v sepnutém stavu. U 80V tranzistoru CSD19506 snášejícího trvalý kolektorový proud 100 A jsou to 2 m Ω , u 100V typu CSD19536 s kolektorovým proudem až 150 A pak 2,3 m Ω . Texas Instruments nabízí pro urychlení vývoje aplikací i několik vývojových stavebnic.

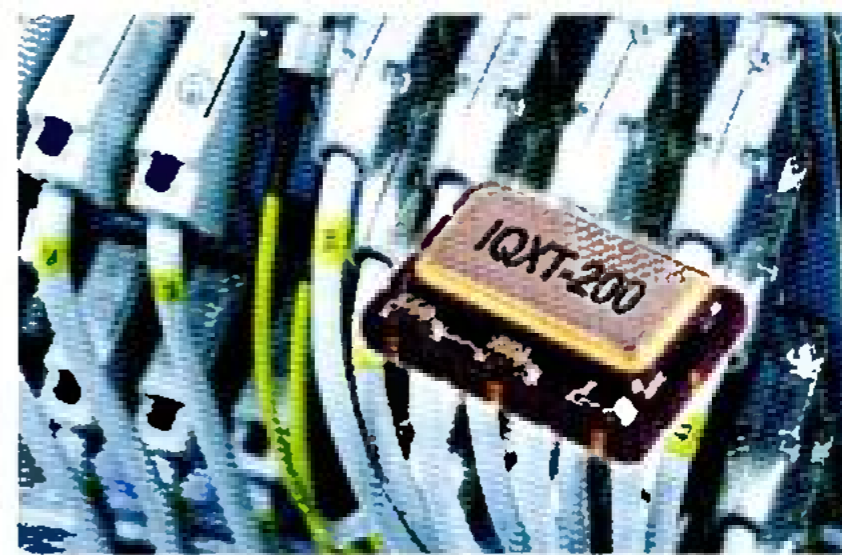
Mid-voltage NexFET™ MOSFETs support 80 V and 100 V



Nový analogově kompenzovaný TCXO

Pro funkci přenosných přístrojů a komunikačních systémů jsou často zapotřebí vysoce stabilní oscilátory, problémem je však nedostatek prostoru a energie pro použití termostatovaných oscilátorů (OCXO – Oven Controlled Crystal Oscillator). Praktickou alternativu poskytne teplotně kompenzovaný krystalový oscilátor (TCXO – Temperature Compensated Crystal Oscillator) z řady IQXT-200, který pro

toto použití vyvinula firma IQD Frequency Products (www.iqdfrequency-products.com) a představila na výstavě Embedded World 2014. Oscilátory s kmitočtovým rozsahem 10 až 50 MHz jsou umístěny do keramického pouzdra 7 x 5 mm a vyznačují se kmitočtovou stabilitou $\pm 0,28$ ppm. Pracují v průmyslovém rozsahu teplot -40 až +85 °C a uživatel může zvolit typ s napájením 3 V, 3,3 V nebo 5 V, přičemž typický odebíraný proud je menší než 5 mA. Výstupní signál může být harmonický nebo impulsní HCMOS.



Přesný digitální senzor osvětlení s malou spotřebou

Firma **Intersil Corporation** (www.intersil.com) oznámila dostupnost nového digitálního senzoru osvětlení, který označuje jako v současnosti nepřesnější, nejmenší a nejspornější součástku tohoto druhu. Senzor ISL29125 měří osvětlení 3 řadami fotodiód se spektrální citlivostí odpovídající červené, zelené a modré barvě ve dvou volitelných rozsazích 5,7 mlx až 375 lx a 0,152 lx až 10 klx a jeho úroveň převádí integrujícím A/C převodníkem (vylučujícím vliv kmitočtu sítě při umělém osvětlení) s rozlišením 16 bitů na digitální ekvivalent. Data jsou k dispozici na sériovém rozhraní I²C, přes které probíhá i volba rozsahu a programování přerušovacích úrovní. Senzor pracuje s napájecím napětím 2,25 až 3,63 V s odběrem 56 μ A, který se v režimu shutdown zmenší na 0,5 μ A. Výstupní data se při stejném osvětlení liší mezi jednotlivými senzory nejvýše o 10 %. K širokému spektru předpokládaných aplikací patří např. řízení jasu displejů mobilních telefonů, tabletů, LCD televizorů, fotorámeček a fotoaparátů, dynamické vyrovnávání barev displejů, kompenzace vlivu stárnutí na OLED displeje, rozlišování barev v průmyslu nebo měření kvality vody. Senzor se vyrábí v pouzdře ODFN se šesti vývody o rozměrech 1,65 x 1,65 x 0,7 mm a může pracovat při teplotě od -40 do +85 °C.

JH



AR ZAČÍNÁJÍCÍM A MÍRNĚ POKROČILÝM

Feritové antény

(Pokračování)

Feritová anténa (ferrite rod antenna) je smyčková anténa s cívkou o malé ploše, navinutou na feritové tyčce. Feritový materiál zvětší intenzitu magnetického pole v cívce, což je důsledek jeho vysoké permeability μ – schopnosti vést a koncentrovat magnetické pole. Její účinnost (η) je určena poměrem vyzařovacího odporu R_v vůči ztrátovým odporům R_z a R_f

$$\eta = R_v / (R_v + R_z + R_f)$$

Vyzařovací odpor

$$R_v \approx 31\,200 \cdot \left(\frac{\mu_e n A}{\lambda^2} \right)^2$$

feritové antény roste s faktorem μ_e^2 . S jeho velikostí se zvětšuje účinnost antény. Plocha cívky je označena A , n je počet závitů, λ vlnová délka, μ_e je relativní efektivní permeabilita feritu, závisí na volbě materiálu, rozměru a tvaru tyčky. V závislosti na jejím tvaru totiž malá část magnetického toku tyčku opustí, mine cívku a nepřemění se v elektrický signál.

Pro kmitočty několika set kilohertz lze použít ferity s μ_e v rozsahu od 100 do 10 000. Například s feritem, jenž má $\mu_e = 1\,000$, se zvětší vyzařovací odpor R_v milionkrát! Ferit tak může dramaticky zlepšit účinnost antény. Vyzařovací odpor a tím účinnost antény také stoupá s větší plochou cívky.

Ztrátový odpor ve vodiči cívky R_z zahrnuje skinefekt.

$$R_z = \frac{l}{d} \sqrt{\frac{f \mu_0}{\pi \sigma}}$$

kde l je délka vodiče cívky, d je průměr vodiče, f je kmitočet signálu a σ je vodivost vodiče.

Ztrátový odpor R_z se zvětšuje nejen s délkou navinutého vodiče, ale i s kmitočtem. Vlivem skinefektu se totiž signál šíří po povrchu vodiče. Hloubka vniku signálu pod povrch vodiče klesá se vzrůstajícím kmitočtem a signál protéká menším průřezem.

Feritové jádro absorbuje určitou část výkonu signálu, jež je potřeba ke změně orientace magnetických domén v materiálu feritu. Tomu se nelze vyhnout. Bez magnetických domén by materiál nebyl ferit a neměl by použitelně vysokou permeabilitu μ_e . Pro feritovou tyčku lze vyjádřit tuto absorbovanou energii (ztráty) jako ekvivalentní ztrátový odpor R_f

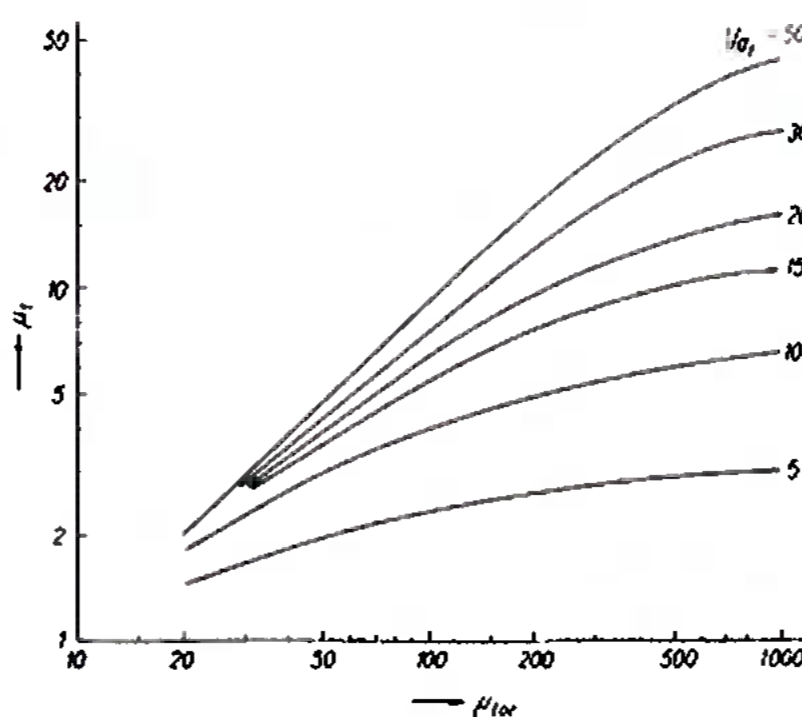
$$R_f \approx 2\pi f \mu_e \frac{\mu''}{\mu'} \mu_0 n^2 \frac{A_f}{l_f}$$

kde μ'' je část permeability určující ztráty (imaginární), μ' je reálná (neztrátová) část permeability feritu, A_f je průřez feritové tyčky, l_f je její délka, n počet závitů. Tento odpor se přičítá k odporu vinutí. Volbou vhodného materiálu jádra lze udržet navýšení ztrát (R_f) velmi malé v porovnání se zvýšeným vyzařovacím odporem R_v . V důsledku tedy feritové jádro podstatně zlepšuje účinnost antény.

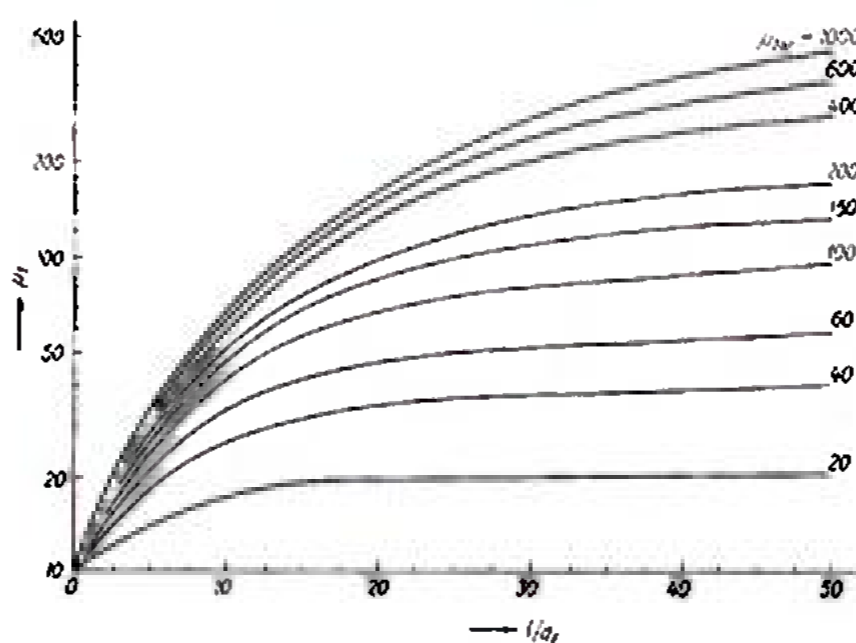
Ztráty ve feritovém jádru R_f se zvětšují s průřezem feritového jádra a zmenšují se s jeho délkou. Z hlediska ztrát je tedy výhodné použít dlouhou feritovou tyčku s menším průřezem a menší počet závitů.

Permeabilita feritové antény

Výrobce magnetických materiálů udává permeabilitu materiálu μ_{tor} při uzavřeném magnetickém jádru – toroidu. Tyčková feritová anténa je otevřený obvod a jeho permeabilita je podstatně menší. Vložili-li se feritová tyč do homogenního magnetického pole, zjistí se permeabilita tyčková μ_t a při buzení cívkou permeabilita cívková μ_c . Z toroidní permeability se dá určit tyčková permeabilita z grafu na obr. 97, na němž je parametrem poměr l/d , tj. délka feritové tyče k jejímu průměru. Na obr. 98 je závislost tyčkové permeability na poměru l/d pro různé toroidní permeability μ_{tor} [1].



Obr. 97. Závislost tyčkové permeability na toroidní permeabilitě



Obr. 98. Závislost tyčkové permeability na rozměrech tyčky pro různé toroidní permeability

Velikost tyčkové permeability určuje účinnost antény, měla by být co největší. Zároveň je žádoucí mít pro zvolenou indukčnost co největší počet závitů, což vyžaduje nízkou cívkovou permeabilitu. U feritové tyčky lze velikost μ_t a μ_c předpokládat konstantní a nezávislé na kmitočtu, proto se mohou použít údaje získané měřením na nízkých kmitočtech 0,1 až 1 MHz.

Permeabilita, činitel jakosti a počet závitů závisí na použitém feritovém materiálu, na jeho umístění se zřetelem na blízké kovové předměty, na rozměrech feritové tyčky, na geometrických rozměrech

cívky, na provedení vinutí i na druhu použitého vodiče.

Pro dosažení co největšího počtu závitů vzhledem k potřebné indukčnosti je výhodné buď rozdělit cívku do více sekcí, umístěných na obou polovinách anténní tyčky, nebo navinout dlouhé cívky po větší části feritové tyčky. V druhém případě vineme několika paralelními vodiči nebo s mezerami mezi závitů.

Anténní obvod se doladuje posouváním části vinutí nebo celé cívky po tyčce. Vždy tak, aby celé vinutí zůstalo na tyčce a nepřesáhlo její okraj.

U vinutí ze dvou částí, spojených do série, může dojít vzhledem k malé vzájemné indukčnosti obou částí k nežádoucí parazitní rezonanci každé z dílčích cívek s vlastní kapacitou. Aby se tyto parazitní rezonance posunuly až nad rozsah SV, kde nebudeme přijímat touto anténou, rozděluje se cívka do většího počtu sekcí. Například anténní cívka s indukčností $L = 180 \mu\text{H}$, rozdělená do dvou částí na tyčce $\varnothing 8 \times 160 \text{ mm}$ z materiálu N2N, má parazitní rezonanční kmitočet na 6 až 8 MHz.

U dlouhé jednovrstvé cívky se dosáhne vysoké účinnosti obvodu při délce vinutí asi 0,5 až 0,7 délky feritové tyče. Delší by nešlo doladit posouváním.

Volba průměru cívky

Ze závislosti nakmitaného napětí na poměru průměru cívky a feritu plyne, že nejvýhodnější je vinutí přímo na feritovou anténu pouze s tenkým izolačním podkladem. U vícevrstevných cívek lehce klesá účinnost, přesto i ty ji mají velmi dobrou.

Volba druhu vodiče

U dlouhovlnných a středovlnných anténních cívek se většinou používá vinutí vysokofrekvenčním lankem. Lze však téměř bez zhoršení účinnosti použít normální měděný vodič, izolovaný lakem nebo hedvábím. Zhruba ekvivalentní jsou následující typy vodičů:

vř lanko	ekvivalentní průměr lakovaného drátu
6 x 0,05 mm	0,12 mm
10 x 0,05 mm	0,15 mm
20 x 0,05 mm	0,22 mm
30 x 0,05 mm	0,27 mm

Pro pásmo krátkých vln se vr lanko vůbec nehodí, optimální průměr drátu je 0,6 až 0,8 mm. Pro tento vlnový rozsah lze vinutí uspořádat tak, že se laděné vinutí vytvoří ze dvou cívek – každá na jedné polovině tyčky – zapojených paralelně. Obě cívky mají své vazební vinutí, jež jsou zapojena do série. Tím se více než zdvojnásobí potřebný počet závitů a také se zvětší napětí na vazebním vinutí.

VP

(Pokračování příště)

[1] Sieber, B.; Drábek, J.: Navrhování obvodů tranzistorových přijímačů. SNTL 1967.

Periférie mikrokontrolérov (11)



1-Wire

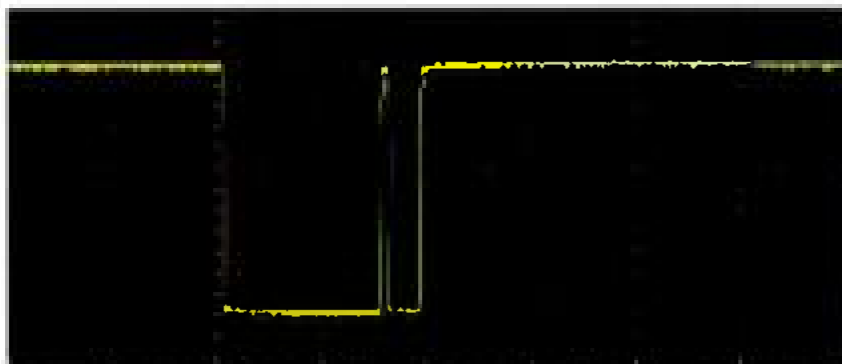
DS18S20

(Pokračovanie)

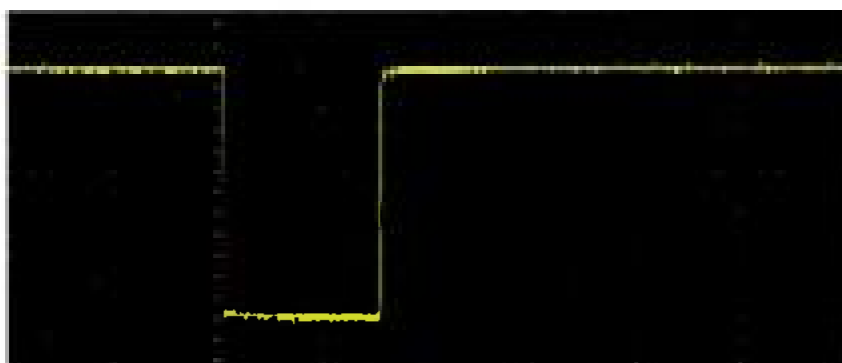
V minulom diele sme si popísali začiatok komunikácie s obvodom 1-wire cez prevodník zbernic DS2484.

Ako sa dá tušiť, prostredníctvom nášho tľmočníka je prirodzene možné (prečítaním status registru) zistiť, či sme nejakú odozvu vo forme „presence pulse“ obdržali, alebo nie. Tento krok však v našom prvom pokuse nie je dôležitý, preto ho vynecháme.

Ničmenej, ak hľadáme chybu a máme po ruke osciloskop, 1-wire reset nasledovaný „presence pulsom“ vyzerá nasledovne (dĺžka prvého impulzu je asi 600 μs):



Pokiaľ sa slave naspäť neozve, uvidíme niečo takéto:



Týmto sme sa na našej 1-wire zbernici ozvali a náš slave obvod už vie, že chceme podebatovať. V tejto chvíli od nás očakáva tzv. „ROM command“. V našom prvom príklade by sme radi vedeli, akú má náš senzor adresu. Vyšleme preto prostredníctvom nášho tľmočníka bajt, ktorý bude zodpovedať „1-wire“ príkazu zvaného „Read ROM“ (33h) – inak povedané, prečítanie jednoznačnej identifikácie.

Tľmočníkovi musíme povedať, že má na „1-wire bus“ vyslať hodnotu 33h. Príslušný príkaz obvodu DS2484 má hodnotu A5h – „1-wire Write Byte“.

Pozrime sa teraz zblízka na príslušný podprogram:

```
1-wire write byte
; byte to be written is in: ow_buffer (BANK 2)
```

```
ow_write
nop
call    i2c_start    ;(1)
movlw  B'00110000' ;I2C Address of
;the brdige + write

call    i2c_send    ;(2)
movlw  H'A5'        ;command:
;1-wire Write Byte

call    i2c_send    ;(3)
bsf    STATUS,RP1  ;(4)
movf   ow_buffer,0 ;(4)
bcf    STATUS,RP1
call    i2c_send    ;byte to be written to
;1-wire bus

call    i2c_stop    ;(5)
return
```

Presne ako v predchádzajúcej časti začneme I²C komunikáciu (1) a oslovíme tľmočníka (2) s požiadavkou zápisu. Následne vyšleme príkaz A5h (zápis na 1-wire zbernicu) (3) a vyšleme bajt, ktorý chceme na zbernicu poslať (4). Keďže chceme našu rutinku používať na prenos akéhokoľvek bajtu, požadovanú hodnotu (v tomto prípade 33h, čo predstavuje 1-wire príkaz „Read ROM“) najprv uložíme do registra *ow_buffer*. Následne I²C komunikáciu ukončíme.

V ďalšom kroku sa náš senzor „predstavi“ – začne vysielat' na 1-wire zbernicu svoju identifikáciu uloženú v ROM pamäti senzoru.

Jednoduchou logickou dedukciou je možné dospieť k záveru, že táto procedúra môže fungovať len v prípade, že je pripojený senzor práve jeden. Ba čo viac – že je pripojené len jedno 1-wire zariadenie na celú zbernicu. Nijako sme totiž doteraz neuviedli, s ktorým zariadením chceme komunikovať, a teda ani ktoré sa má predstaviť. Pokiaľ by ich bolo pripojených viac – začnú sa prekrikovať a nezistíme nič...

Ako však zistíme, čo nám senzor hovorí? Opäť nám pomôže tľmočník. Ďalším príkazom (96h – 1-wire byte read) prečítame jeden bajt z 1-wire zbernice. Príslušný podprogram je opäť relatívne jednoduchý:

```
1-wire read byte
; byte will be stored to: ow_buffer (BANK 2)
```

```
ow_read
nop
call    i2c_start    ;(1)
movlw  B'00110000' ;I2C Address
;of the brdige + write

call    i2c_send    ;(2)
movlw  H'96'        ;command:
;1-wire Read Byte

call    i2c_send    ;(3)
call    i2c_stop    ;(4)

call    ds2484_da_read ;(5)

bsf    STATUS,RP1
movf   ds2484_data,0
movwf  ow_buffer
bcf    STATUS,RP1
return
```

Ako sme si práve spomenuli, tľmočníkovi pošleme príkaz 96h (1, 2 a 3), a potom – keďže chceme čítať, ukončíme I²C komunikáciu. Následne využijeme podprogram, ktorý sme si popísali v predchádzajúcej časti – v príprave na výlet – na prečítanie obsahu registra (5), len s tým rozdielom, že nečítame „Device Configuration Register“, ale požadujeme obsah „Data Register“. Oproti spomínanému podprogramu je jediný rozdiel v tom, že v kroku 4 posielame adresu E1h („Data Register“) namiesto hodnoty C3h, ktorú sme použili pre načítanie „Device Configuration Register“. Prečítané dáta z 1-wire zbernice sú napokon uložené našim programom do registra *ow_buffer*.

Keďže 1-wire slave obsahuje 64-bitovú adresu, musíme z 1-wire zbernice prečítať spolu 8 bajtov.

Napokon ukončíme 1-wire komunikáciu znova „1-wire resetom“ (tak, ako sme začínali).

No, a to je všetko. Ak si tieto všetky kúsky spojíme dohromady, dostaneme nasledovný programik na načítanie hodnoty ROM z nášho teplotného senzora:

```
ds1820_read_rom
call    ow_rst

bsf    STATUS,RP1
movlw  H'33'        ;Read ROM
movwf  ow_buffer
bcf    STATUS,RP1
call    ow_write

call    ow_read
bsf    STATUS,RP1
movf   ow_buffer,0
movwf  ow_ROM_0
bcf    STATUS,RP1

call    ow_read
bsf    STATUS,RP1
movf   ow_buffer,0
movwf  ow_ROM_1
bcf    STATUS,RP1

call    ow_read
bsf    STATUS,RP1
movf   ow_buffer,0
movwf  ow_ROM_2
bcf    STATUS,RP1

call    ow_read
bsf    STATUS,RP1
movf   ow_buffer,0
movwf  ow_ROM_3
bcf    STATUS,RP1

call    ow_read
bsf    STATUS,RP1
movf   ow_buffer,0
movwf  ow_ROM_4
bcf    STATUS,RP1

call    ow_read
bsf    STATUS,RP1
movf   ow_buffer,0
movwf  ow_ROM_5
bcf    STATUS,RP1

call    ow_read
bsf    STATUS,RP1
movf   ow_buffer,0
movwf  ow_ROM_6
bcf    STATUS,RP1

call    ow_read
bsf    STATUS,RP1
movf   ow_buffer,0
movwf  ow_ROM_7
bcf    STATUS,RP1

call    ow_rst
return
```

Program načíta 64-bitovú identifikáciu obvodu a uloží ju do registrov *ow_ROM_0* až *ow_ROM_7*.

Na tomto mieste si môžeme spomenúť, že presne týmto spôsobom je možné načítať obsah ROM aj z iných typov 1-wire slave obvodov, nielen z DS18S20.

Doteraz sme si spomínali, že sa jedná o jednoznačnú identifikáciu obvodu, čo je pravda, ničmenej dva bajty majú špeciálny význam.

Prvý načítaný bajt (ktorý bude našim programom uložený do registra *ow_ROM_0*) predstavuje „Family Code“ – kód rodiny – dalo by sa povedať typ obvodu. Posledný načítaný bajt je kontrolná suma predchádzajúcich siedmich bajtov – CRC (obr. 35).



Obr. 35. Obsah 64-bitovej pamäte ROM obvodov 1-wire

Pri komunikácii je možné CRC sumu vypočítať a porovnať s prijatým údajom, čím sa dajú odhaliť prípadné chyby v komunikácii.

Ako vidíme (a spomínali sme si tiež na začiatku výletu) – „Family Code“ pre BS18S20 je 10h.

S demo programom je možné prečítať ROM code príslušného obvodu prostredníctvom menu ROM ID v časti Basic Functions pri 1-wire (postupnosť klávesov zo základného menu je: S → 1 → B → R). V prípade, že máme pripojený jeden 1-wire slave zobrazí sa obsah ROM:

```
ROM Code (CRC--SN--Fam) :
DA*00-08-02-C0-3D-9B--10
```

Pričom prvý zobrazený bajt je posledný načítaný, teda CRC (v tomto prípade DAh), potom nasleduje 6 bajtov identifikácie a posledná zobrazená hodnota predstavuje prvý načítaný bajt, a je teda kódom rodiny (v našom prípade 10h).

Pokiaľ 1-wire obvod (či prípadne bridge) nie je pripojený správne, načíta sa len FFh:

```
ROM Code (CRC--SN--Fam) :
FF*FF-FF-FF-FF-FF-FF--FF
```

Pokiaľ pripojíte napríklad obvod typu DS24B33 (čo je EEPROM pamäť s kapacitou 4 kbit), nasledovný údaj sa určite nezobrazí:

```
ROM Code (CRC--SN--Fam) :
DF*00-00-01-A0-CA-80--23
```

a to preto, že je to ID môjho exempláru... (23h je kód rodiny pre tento typ EEPROM).

V tejto chvíli sme zvládli základy 1-wire komunikácie a vieme prečítať identifikáciu akéhokoľvek 1-wire slave obvodu (za predpokladu, že vie odpovedať na otázku 33h – Read ROM – čo ale vedia všetky).

A môžeme ísť merať teplotu...

Myslím, že nadišla vhodná chvíľa zoznámiť sa s kompletným komunikačným protokolom nášho senzora. Vlastne nám do celkového výpisu chýba už len jeden krok, ale pekne po poriadku. Celá komunikácia s DS18S20 prebieha v troch krokoch:

- Inicializácia** („Initialization“). Ako sme si spomínali, pozostáva z dvoch častí:
 - 1-wire Reset (začiatok komunikácie master obvodom),
 - Presence Pulse (odpoveď od slave obvodu).
- Vykonanie ROM príkazu** („ROM command“). Na príklade sme si ukázali jeden ROM príkaz – 33h – Read ROM.
- Vykonanie požadovanej funkcie čipu** („DS18S20 Function Command“).

Na to, aby sme mohli naozaj zmerať teplotu, potrebujeme sa naučiť ešte jeden

„ROM command“, a tiež dva „function commands“.

V predchádzajúcom príklade, kde sme zisťovali adresu nášho čipu, sme po jej prečítaní komunikáciu ukončili resetom. V prípade merania teploty pôjdeme pochopiteľne ďalej, takže celý proces bude vyzeráť nasledovne:

1. Vykonáme inicializáciu.

2. Použijeme nový ROM príkaz s kódom CCh („Skip ROM“), ktorý v preklade znamená, že chceme komunikovať so všetkými zariadeniami na zbernici, a je poväčšinou využiteľný len vtedy, ak je na zbernici zariadenie len jedno (čo je náš prípad). Týmto zjednodušením sa vyhneme nutnosti adresovať náš teplomer prostredníctvom jeho 64-bitového ROM kódu.

3. Vyšleme kód nami požadovanej funkcie, ktorý naštartuje práve jedno odmeranie teploty – 44h – „Convert T“. Tento krok je špecifický oproti ostatným, preto sa pri ňom trochu zdržíme. Meranie teploty je energeticky náročná operácia, pri ktorej sa musíme trochu starať o napájanie. Pri našom senzore máme dve možnosti: buď ho pripojíme prostredníctvom vodičov troch – čiže pin Vcc nepripojíme na zem, ale naozaj na napájanie, potom máme po starosti, ale zase o jeden drôt viac. Pokiaľ senzor pripojíme len dvoma vodičmi (tak, ako sme si popísali na začiatku), musíme nášmu tlmočníkovi (DS2484) vysvetliť, že po vykonaní tohto príkazu má vyhlásiť takpovediac výnimočný stav až do odvolania, čo v praxi znamená, že na 1-wire zbernici je potrebné ukončiť všetku komunikáciu a aplikovať tzv. „strong pull-up“, ktorý zabezpečí dostatok energie pre náš slave obvod na vykonanie merania teploty. O správne časovanie začiatku výnimočného stavu sa postará náš tlmočník, keďže pozná všeobecné zvyklosti. Ako dlho má však tento stav trvať, musí povedať náš aplikačný program. A tu sa oplatí mrknúť do katalógového listu, pretože pokiaľ začnete len tak triafať (ako som začal aj ja) a odhadovať, koľko milisekúnd to asi tak môže byť, a s týmito odhadmi experimentovať, asi aj tak neprídete na to, že to predsa len svoj čas potrebuje a treba byť naozaj trpezlivý – prevod môže trvať až trištvrté sekundy (750 ms). Pokiaľ je výnimočný stav ukončený príliš skoro, nameriame nič.

4. Ak sme boli dostatočne trpezliví, máme v tomto momente teplotu odmeranú, ale neprečítali sme ešte nič. Preto začneme komunikovať znova od začiatku: vykonáme 1-wire reset a vyšleme ROM príkaz CCh („Skip ROM“).

5. Teraz – keďže teplota je už odmeraná – je možné ju (spolu s niekoľkými ďalšími údajmi prípadne) z teplomeru prečítať. Na to pošleme na 1-wire zbernicu kód funkcie BEh (tzv. „Read Scratchpad“). Na tomto mieste sa oplatí znova krátke vysvetlenie: Scratchpad je SRAM pamäť senzora s kapacitou 8 + 1 byte („+1“ je

opäť CRC), v ktorej sú prvé dva bajty využité na uloženie nameranej teploty. Ďalšie sú použité na funkciu alarmu a podobne, ktoré ale pre náš prvý výlet nepotrebujeme. Podrobný popis je možné v prípade záujmu nájsť v [2].

Na to, aby sme mohli meranie teploty aj naprogramovať, potrebujeme vedieť ešte jednu maličkosť – a sice, ako vyhlásiť na 1-wire zbernici spomínaný „výnimočný stav“. Na dosiahnutie tzv. „strong pull-up“ slúži v DS2484 jeden bit konfiguračného registra, ktorý je potrebné aktivovať pred tým, ako zapíšeme na 1-wire zbernicu bajt. Pokiaľ sme príslušný bit aktivovali, DS2484 sa postará o to, že pri nasledovnom zápise na 1-wire (po jeho ukončení) bude zbernica pripojená na Vcc, a to až do najbližšej požiadavky na komunikáciu po zbernici – ďalšie možnosti ukončenia výnimočného stavu je možné nájsť v [1] – ničmenej, toto je najbežnejší prípad...

Podprogram slúžiaci na vyslanie bajtu na 1-wire s následným aktivovaním strong pull-up potom môže vyzeráť nasledovne:

```
-----
:1-wire write byte and use strong pull-up (SPU)
: byte to be written is in: ow_buffer (BANK 2)
-----
ow_write_spu
nop

: PART I. – setup device configuration register
: to enable strong pull-up
call i2c_start
movlw B'00110000' ;i2c Address of
;the bridge + write

call i2c_send
movlw H'D2' ;command: Write
;Device Configuration

call i2c_send
movlw B'10110100' ;activate SPU bit of
;configuration register

call i2c_send
call i2c_stop

: PART II. – send a byte to 1-wire bus
call i2c_start
movlw B'00110000' ;i2c Address of
;the bridge + write

call i2c_send
movlw H'A5' ;command:
;1-wire Write Byte

call i2c_send
bsf STATUS.RP1
movf ow_buffer.0
bcf STATUS.RP1
call i2c_send ;byte to be written
;to 1-wire bus

call i2c_stop
return
-----
```

Ako môžeme vidieť, s obvodom DS2484 prebehne I²C komunikácia vlastne 2x. Prvýkrát pracujeme s Device Configuration Register, a v druhej časti (ktorá je mimochodom totožná s podprogramom ow_write, ktorý sme si uviedli predtým) vyšleme dáta na 1-wire zbernicu. Konfiguračný register obsahuje 4 bity, ktoré je možné nastaviť, pričom strong pull-up je bit 2 (SPU), ostatné necháme v našom príklade na pokoji (neaktívne). Môžeme si všimnúť, že do registra posielame hodnotu 1011 0100, pričom nastavenie jednotlivých bitov registra je dané „spodnými“ štyrmi bitmi celého slova a bity 5 až 8 musia byť negáciou bitov 0 až 3, inak ich DS2484 neakceptuje.

Miroslav Cina
(Pokračovanie nabadúce)

JEDNODUCHÁ ZAPOJENÍ PRO VOLNÝ ČAS

Univerzální zdroj impulsů pro MT, EIT a LEDT (2)

Tento příspěvek je pokračováním článku Univerzální zdroj impulsů pro MT, EIT a LEDT, který byl otištěn na straně 7 této rubriky v PE 6/2014.

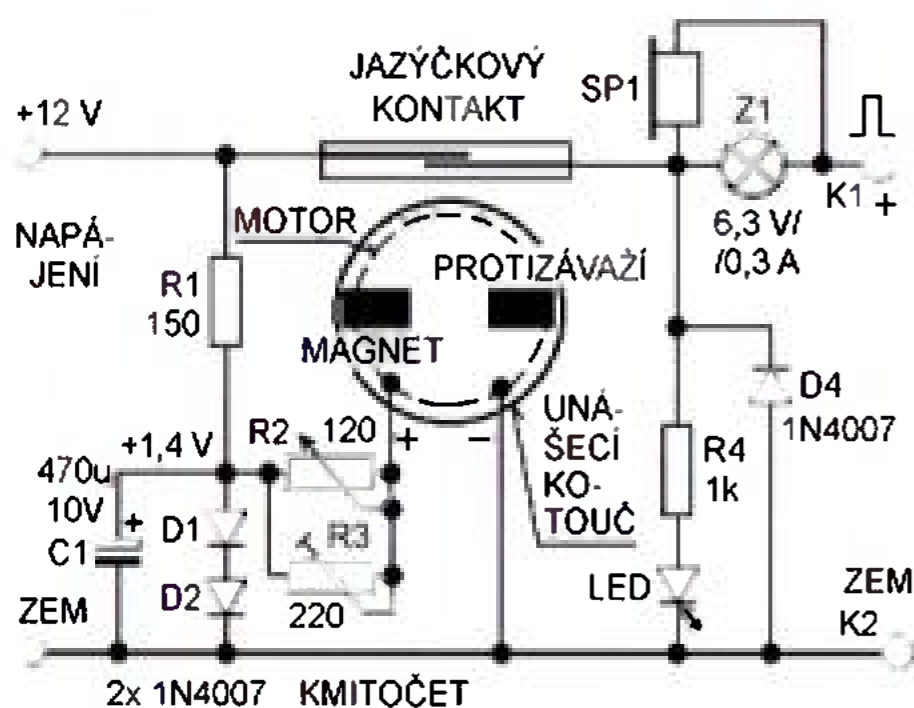
Rozebráním CD a DVD mechanik získáme několik téměř stejných motorků, ale při ověřování jejich funkce zjistíme, že mají odlišné parametry otáček při připojení na stejné napětí. Proto jsem dořešil změny v zapojení zdroje impulsů tak, aby každý motorek byl pro tento účel použitelný.

U motorku, který je umístěn přímo na unašeči disku, jsem zjistil, že pro počáteční otáčky 300 ot/min, což odpovídá kmitočtu impulsů 5 Hz, mu stačí napětí 0,4 V a pro otáčky 1500 ot/min (kmitočet 25 Hz) pouze 1,4 V.

Schéma zapojení zdroje impulsů s tímto motorkem je na obr. 1. Napětí pro motorek je stabilizováno dvěma křemíkovými diodami D1 a D2 zapojenými do série v propustném směru.

Otáčky motorku a tím i kmitočet impulsů se ovládají potenciometrem R2 zapojeným jako proměnný předřadný odpor do série s motorkem. Trimrem R3 se upravuje maximální velikost předřadného odporu taková, aby při nastavení R2 na minimální otáčky (na maximum odporu R2) bylo na motoru napětí asi 0,4 V.

Napětí na motorku není vhodné regulovat od nuly, protože po připojení napájecího napětí 12 V ke zdroji impulsů by se motorek měl vždy roztočit. Pokud by totiž po připojení napájecího napětí ke zdroji impulsů zůstal motorek stát a magnet na unašeči by byl v poloze, kdy je jazýčkový kontakt sepnut, bylo by na výstupní svorky zdroje impulsů trvale přiváděno (přes žárovku Z1) plné napětí 12 V. Cívkový aplikátor by to vydržel (pouze žárovka by poněkud více svítila), avšak při použití zdroje impulsů pro



Obr. 1. Schéma zapojení inovovaného univerzálního zdroje impulsů pro MT, EIT a LEDT

LEDT by LED připojené k výstupu byly vystaveny proudům nad katalogové maximum. V případě, že se při nastavení R2 na maximální otáčky (na nulový odpor R2) při napětí 1,4 V motorek roztočí nad 1500 ot/min, nic se neděje, mechanicky zajištěný a osciloskopicky potvrzený režim s poměrem impuls/mezera 1 : 10 je už pro diody naprosto bezpečný.

Proti původní verzi zapojení zdroje impulsů je dále mezi výstupními svorkami osazena ochranná dioda D4 polarizovaná v závěrném směru. D4 zabraňuje tomu, aby se při větší indukčnosti aplikační cívky jazýčkový kontakt v okamžiku rozpojení slepil samoindukčním proudem.

Pokud bychom chtěli optickou kontrolu zdroje impulsů diodou LED doplnit ještě zvukovou indikací, stačí paralelně k žárovce připojit piezoslušátko SP1.

Oceňování potenciometru regulace otáček bude popsáno v dalším navazujícím příspěvku. Prozatím stačí, že určitě odhadnete, kdy LED blikne 5x za sekundu a kdy už blikání nerozeznáte, takže je to určitě nad 25 Hz.

Nyní si popíšeme několik aplikátorů pro specifická použití, které se připojují k výstupu zdroje impulsů.

Na obr. 2 je aplikační cívka na feritovém jádru z televizních vychylovacích cívek, která je určena pro MT Achillovy šlachy. Tuto terapii používá s úspěchem jeden fotbalista Bundesligy z mužstva Freiburgu. Cívka má původní vinutí, její indukčnost je 10 mH.

Na obr. 3 je dutá aplikační cívka použitelná k léčení poraněných prstů. Cívka je navinuta na plastové trubce o vnějším průměru 46 mm a je široká 45 mm. Vinutí má 800 závitů měděného lakovaného drátu o průměru 0,2 mm a má indukčnost 22 mH.

Na obr. 4 jsou aplikační cívky s válcovými feritovými jádry. Jako válcová jádra jsou netradičně použity feritové toroidy, které se hojně vyskytují jako odrušovací prvky ve vracích obrazkových televizorů nebo monitorů. Jádra jsou opatřena kruhovými plastovými bočnicemi a na vnější obvod jader je pak mezi bočnicemi navinuto válcové vinutí. Cívka A je navinuta na toroidu o vnějším průměru 31 mm, má 400 závitů lakovaného drátu o průměru 0,25 mm a má indukčnost 9 mH. Cívky B mají totéž jádro, indukčnost 4,5 mH a jejich vinutí má 400 závitů lakovaného drátu o průměru 0,4 mm. U cívek A i B je magnetické pole výrazné do vzdálenosti nejméně 50 mm v ose cívky.

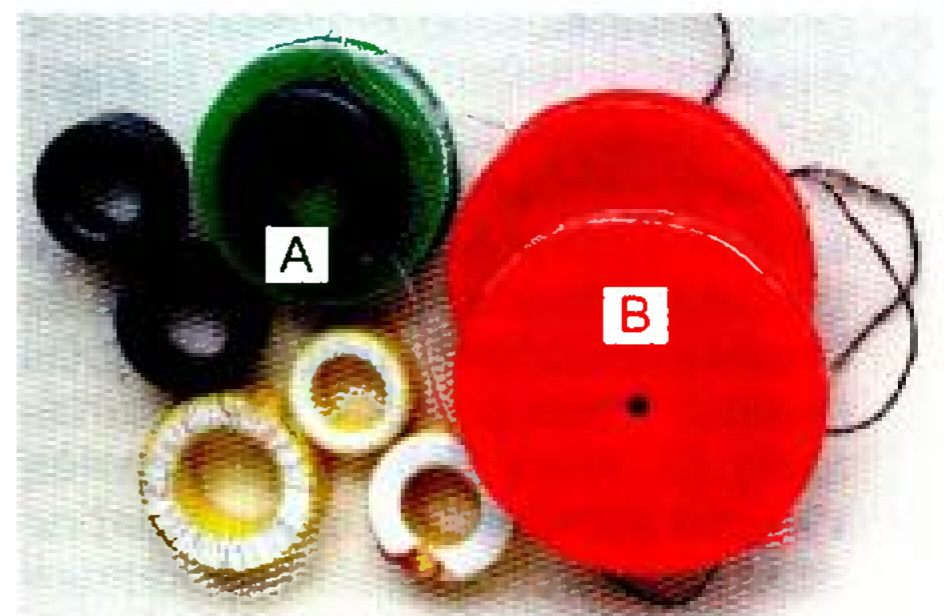
Na obr. 5 je schéma zapojení aplikátoru pro EIT (elektroimpulsní terapie). Základem aplikátoru je zvyšující



Obr. 2. Aplikační cívka na feritovém jádru z vychylovací cívky z televizoru



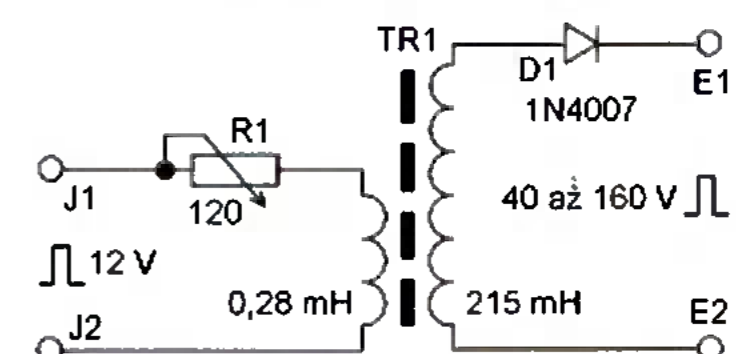
Obr. 3. Dutá aplikační cívka



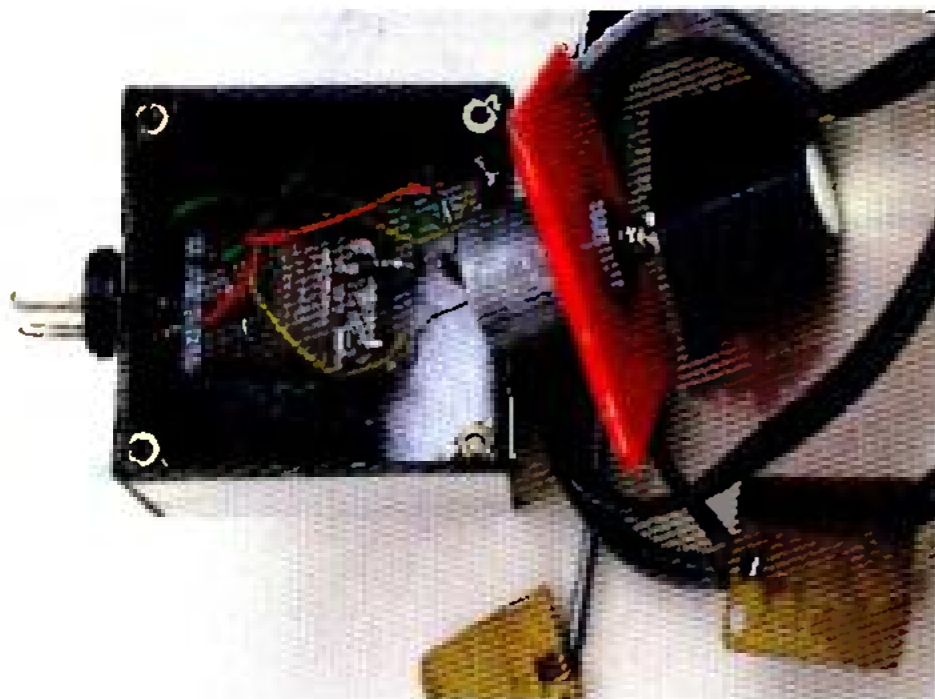
Obr. 4. Válcové aplikační cívky s feritovými jádry

transformátor TR1, který přes usměrňovací diodu D1 dodává na aplikační elektrody (destičky) E1 a E2 impulsy napětí o amplitudě 40 až 160 V. Amplituda impulsů se reguluje potenciometrem P1, přes který je primární vinutí TR1 připojeno k výstupu zdroje impulsů.

TR1 je navinut na malém feritovém jádru EE, primární (vstupní) vinutí má indukčnost asi 0,28 mH, sekundární (výstupní) vinutí má indukčnost asi 215 mH. Vine se měděným lakovaným drátem o průměru okolo 0,2 mm, potřebné počty závitů je nutné určit zkusmo podle použitého jádra na základě měření indukčnosti. Lze ovšem použít i jakýkoliv malý transformátor z různých napáje-



Obr. 5. Schéma aplikátoru pro EIT



Obr. 6. Aplikátor pro EIT

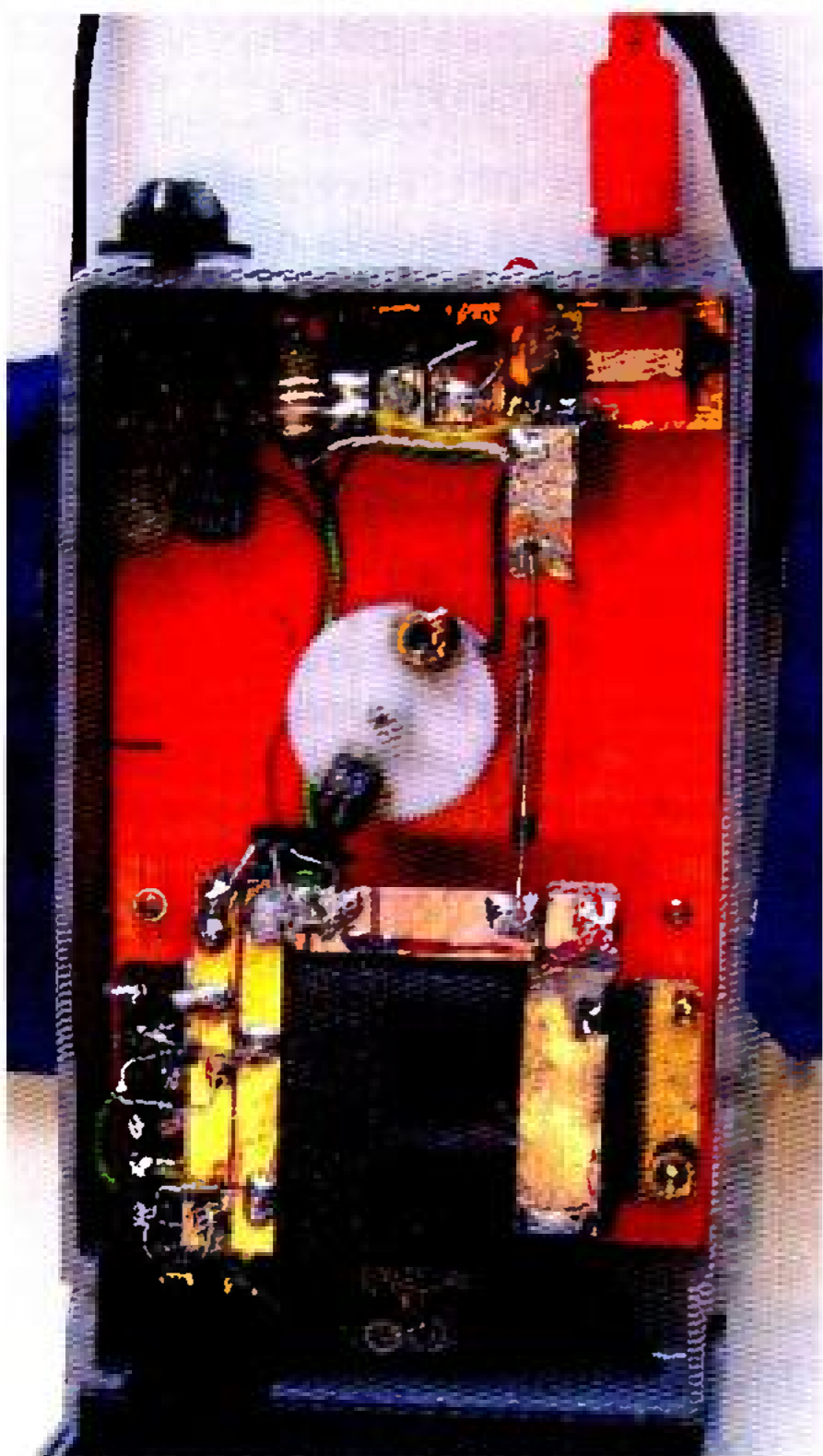
cích adaptérů, který má vinutí 230 V a 5 až 12 V.

Aplikátor pro EIT je vestavěn do krabičky o rozměrech 40 x 40 x 40 mm spájené z kuprextitu (obr. 6).

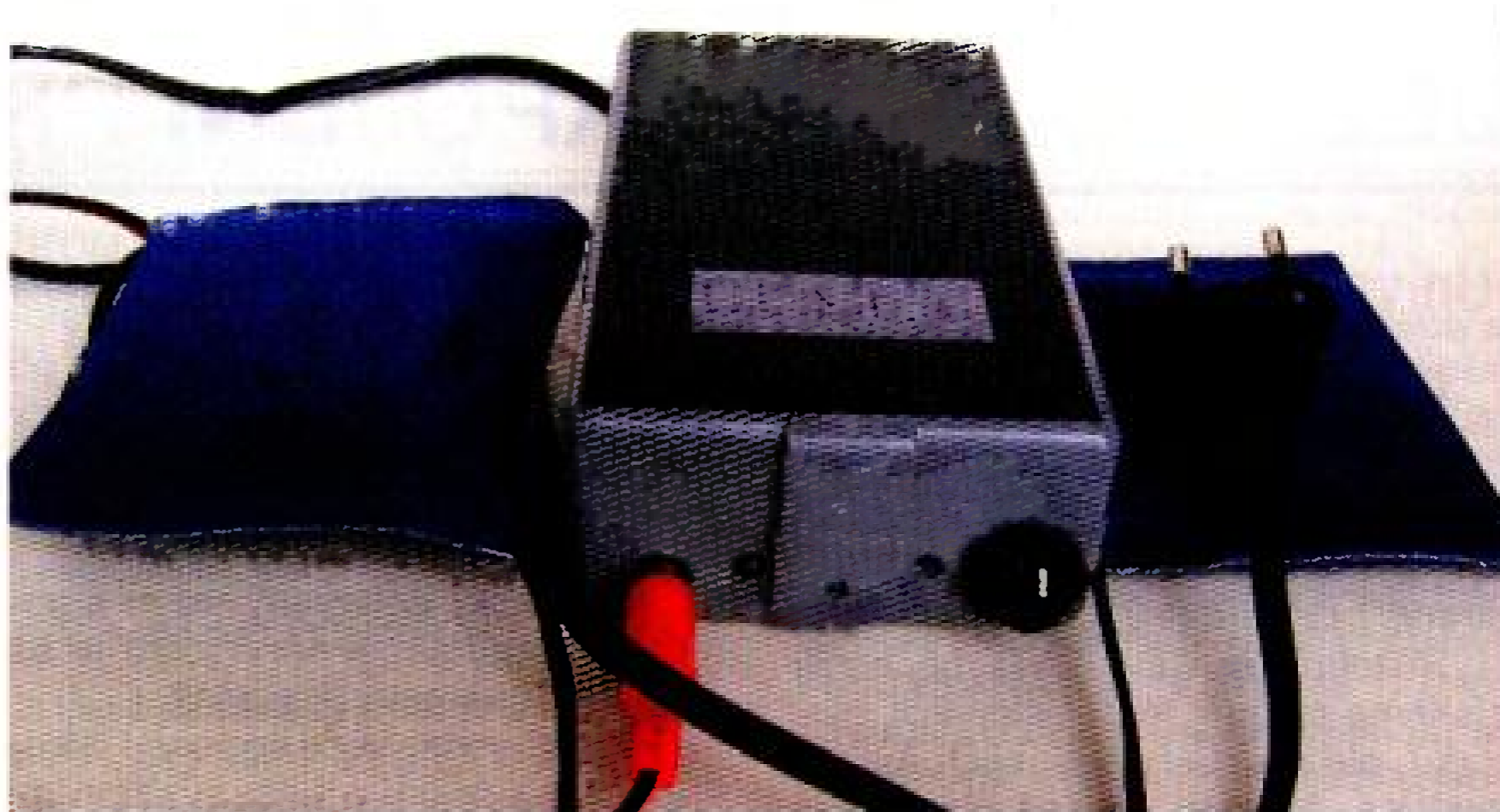
Aplikace EIT byla popsána v článku Magnetoterapie s impulsní elektroterapií publikovaném v PE 9/2008 na stranách 6 a 7.

Pro úplně poslední realizaci zdroje impulsů zapojeného podle obr. 1 jsem použil nejstarší díly u mne se nacházející. Jednak jsem probudil ze spánku žhavicí transformátor 2x 6,3 V ze Sonorety, asi 60 let staré, a z téhož období plastovou krabičku TESLA od krystalového mikrofónu. Račte posoudit ze snímků na obr. 7 a obr. 8, že to nevypadá ani tak staře.

Na zadní straně krabičky jsem umístil síťový vypínač a na přední straně je konektor CINCH pro výstup impulsů, LED blikající podle kmitočtu impulsů, otvor pro kontrolu svitu žárovky Z1, která slabě bliká při zátěži výstupu aplikátorem, a úplně napravo je knoflík řízení otáček motorku.



Obr. 8. Vnitřek skříňky zdroje impulsů



Obr. 7. Zdroj impulsů s aplikačními cívkami v obalech z koženky

K tomuto provedení zdroje impulsů jsem použil dvě sériově spojené shodné cívky s feritovými jádry. Jedná se o cívky B z obr. 4, které jsou vloženy do čtvercových obalů ze semišové koženky.

Cívky jsou zapojené do série, protože je požadována současná léčba obou ledvin. Při aplikaci na jiném místě se mohou obě cívky položit vedle sebe a obsáhnou tak větší plochu, popř. při léčbě např. kolena se mohou umístit z obou stran a zvětší se tak účinek magnetických impulsů.

Veškeré informace k použití MT s odkazem na lékařské indikace k jednotlivým diagnózám jsou uvedeny v PE 1/2011 a PE 2/2011.

OK1ACP

Anodový zdroj ZD90 90 V/30 mA

Tento anodový zdroj patří do páru se žhavicím zdrojem ZD2, který byl popsán v této rubrice v PE 7/2014 na s. 7 až 10, oba zdroje spolu tvoří kom-

pletní síťový zdroj pro napájení bateriových elektronek v amatérských i továrních přístrojích.

Anodový zdroj mění síťové napětí 210 až 240 V/50 Hz na hrubě stabilizované ss anodové napětí 90 V a je schopen dodávat proud až 30 mA.

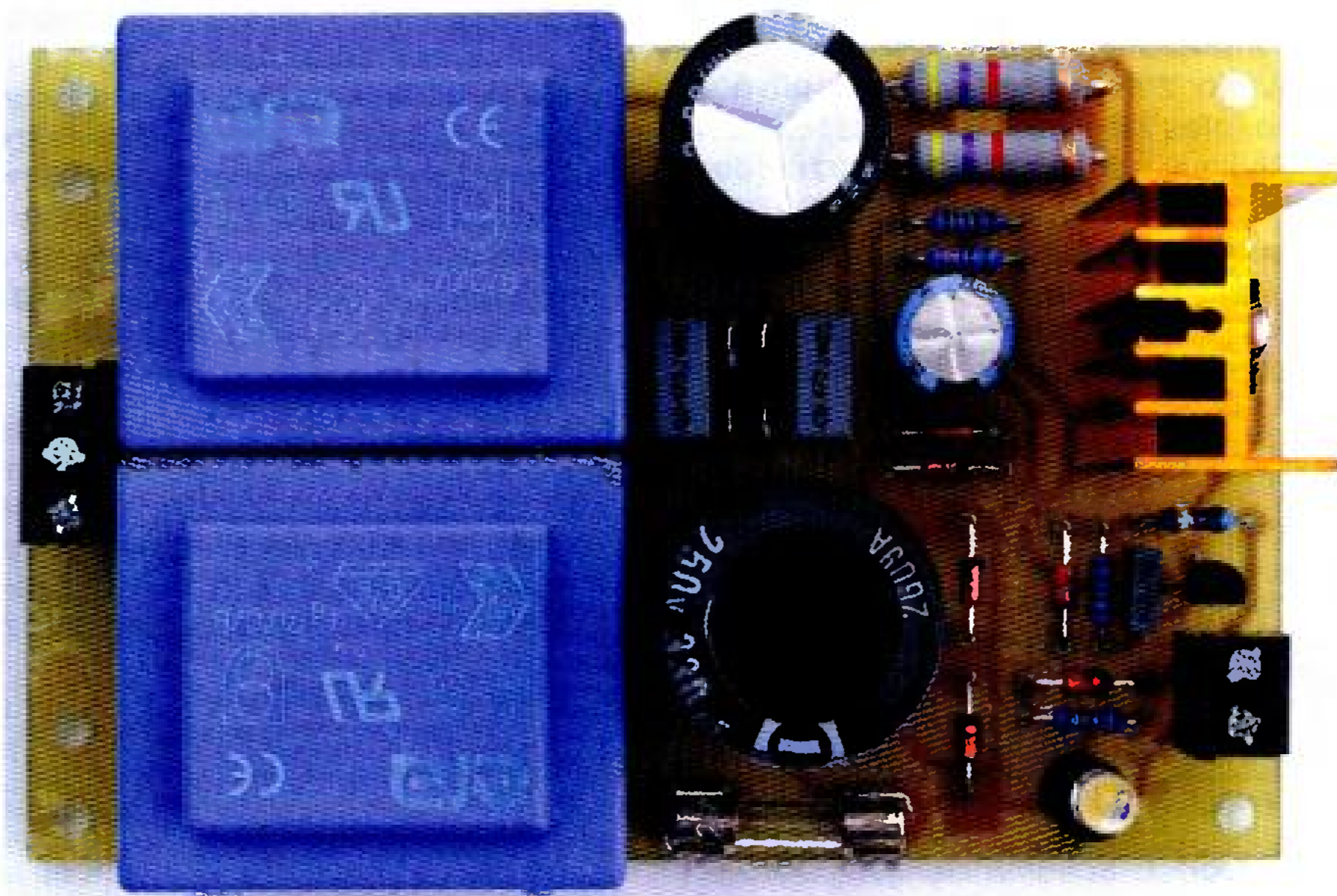
Aby mohl být zdroj využíván v praxi, byl zkonstruován na desce s plošnými spoji. Fotografie desky se součástkami je na obr. 9.

Popis funkce

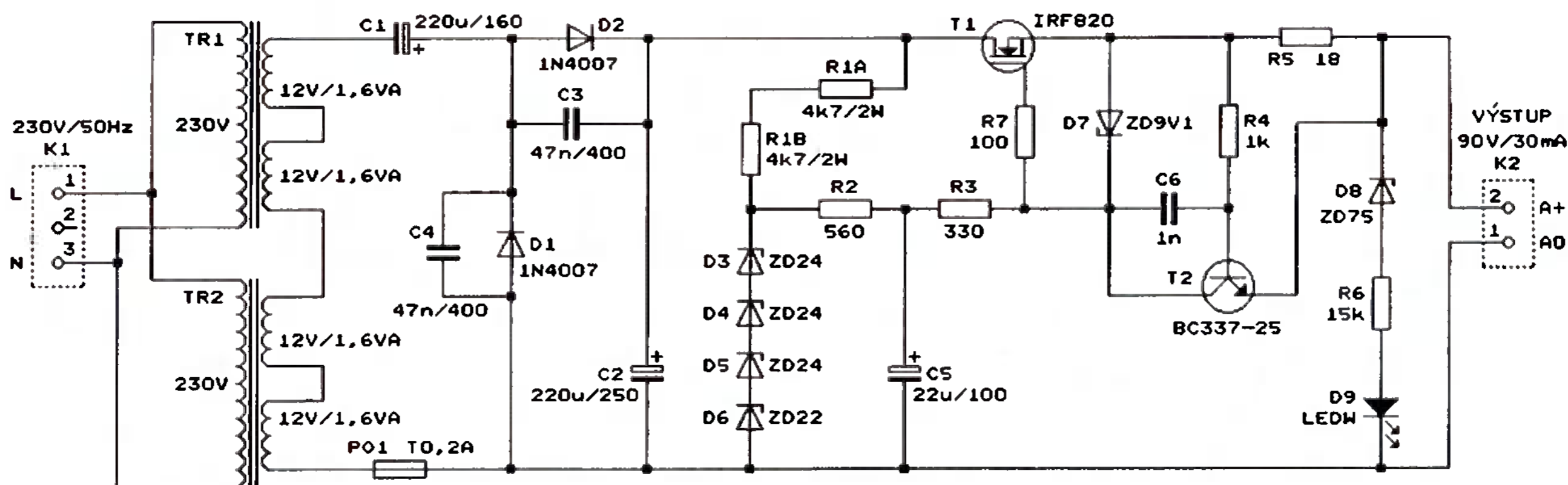
Schéma anodového zdroje je na obr. 10. I u tohoto zdroje byl jeho návrh podřízen požadavku zhotovit ho z běžně prodávaných součástek (to se týká především síťového transformátoru).

Zdroj obsahuje dva síťové transformátory, zdvojující usměrňovač a stabilizátor s pevným výstupním napětím a proudovým omezením.

Protože se běžně neprodávají síťové transformátory s potřebně vysokým sekundárním napětím, byly ve zdroji použity dva transformátory TR1 a TR2 se jmenovitým sekundárním



Obr. 9. Deska se součástkami anodového zdroje ZD90



Obr. 10. Schéma zapojení anodového zdroje ZD90

napětím 2x 12 V zapojené tak, aby se všechna jejich sekundární napětí sčítala. Primární vinutí obou transformátorů jsou spojena paralelně a síťové napětí se na ně přivádí přes šroubovací svorkovnici K1. Byly použity transformátory pro výkon 3,2 VA, takže jejich celková výkonnost 6,4 VA je více než 2x vyšší než výstupní výkon zdroje (90 V x 30 mA = 2,7 W).

Transformátory jsou jištěny tavnou pojistkou PO1, ale asi je to zbytečné, protože ve zvoleném provedení jsou odolné vůči zkratu.

Protože i přes použití dvou transformátorů je jejich výstupní napětí relativně malé (naprázdno 70 V při napětí sítě 230 V), je k jeho usměrnění použit zdvojující usměrňovač s D1, D2, C1 a C2, který již na svém výstupu poskytuje dostatečně vysoké ss napětí pro následující stabilizátor. Měřením bylo zjištěno, že při napětí sítě 250 V je na výstupu usměrňovače (na C2) naprázdno ss napětí 214 V, zatímco při napětí sítě 205 V a zatěžovacím proudu 30 mA je na C2 střední ss napětí 112 V (při zvlnění o mezivrcholovém napětí 3 V a kmitočtu 50 Hz).

D1 a D2 jsou zablokovány odrušovacími kondenzátory C3 a C4, aby případně nerušily síťovým brumem rádiový příjem AM.

Parametry kondenzátorů C1 a C2 nejsou kritické, mohou mít kapacitu od 150 do 330 µF a mohou být i na větší napětí, pokud se vejdou na desku s plošnými spoji. Pouze při změně kapacity kondenzátoru C2 se nepřímo úměrně mění rozkmit zvlnění.

Stabilizátor je velmi jednoduchý, je to jen emitorový sledovač s tranzistorem N-MOSFET (T1), na jehož řídicí elektrodu G je přiváděno referenční napětí okolo 98 V ze Zenerových diod D3 až D6. Tyto diody jsou napájeny ss napětím z C2 přes předřadné rezistory R1A a R1B. Referenční napětí je filtrováno dolnoproputným RC článkem s R2 a C5. R3 omezuje vybíjecí proud kondenzátoru C5 při otevření tranzistoru T2, rezistor R7 zamezuje kmitání T1.

T1 typu MOSFET je použit proto, že u něj neexistuje druhý průraz, tak

jako u bipolárních tranzistorů. Může tedy na něm být při plném výkonovém zatížení plně povolené kolektorové napětí. Přibližně taková situace nastává při zkratu na výstupu stabilizátoru, kdy mezi kolektorem a emitorem T1 je téměř celé napětí z C2 a tranzistorem protéká značný, i když omezený, zkratový proud. V takové situaci by se bipolární tranzistor pravděpodobně prorazil.

Tranzistor T2 spolu s bočnickem R5 a několika dalšími součástkami tvoří omezovač výstupního proudu stabilizátoru. Mezi bází a emitorem T2 se přivádí napětí z R5, kterým protéká výstupní proud zdroje. Když při zmenšování odporu zátěže stabilizátoru dosáhne výstupní proud velikosti přibližně 20 mA a úbytek napětí na bočniku je asi 0,36 V, T2 se začne otevírat. Průtokem kolektorového proudu T2 se vytváří na rezistorech R2 a R3 úbytek napětí, o který se zmenšuje referenční napětí na řídicí elektrodě T1. Při dalším zmenšování odporu zátěže doprovázeném zvětšováním výstupního proudu stabilizátoru se T2 stále více otevírá, jeho kolektorový proud vzrůstá a výstupní napětí stabilizátoru plynule klesá. T2 postupně přebírá proud tekoucí Zenerovými diodami D3 až D6. Když kolektorový proud T2 dosáhne velikosti proudu původně tekoucího Zenerovými diodami, tyto diody se zavřou a přestane se uplatňovat jejich diferenční odpor. Při dalším vzrůstu kolektorového proudu T2 pak napětí na řídicí elektrodě T1 klesá velmi strmě, protože úbytek napětí úměrný kolektorovému proudu T2 se vytváří nejen na R2 a R3, ale i na R1A a R1B. Po uzavření Zenerových diod tedy klesá při zmenšování odporu zátěže napětí na zátěži prudce a proud zátěži vzrůstá jen málo. Při úplném zkratu výstupu stabilizátoru dosáhne výstupní zkratový proud velikosti asi 50 mA. R4 omezuje proud báze T2, C6 zabraňuje kmitání T2 a Zenerova dioda D7 chrání řídicí elektrodu tranzistoru T1 před přepětím.

Jak vyplývá z předcházejícího podrobnějšího popisu, musí být zkratový výstupní proud stabilizátoru (určovaný odporem bočnicku R5) podstatně

větší než požadovaný maximální výstupní proud stabilizátoru, neboť jinak by výstupní napětí stabilizátoru začalo zřetelně klesat ještě před dosažením tohoto maximálního proudu. Nepříliš dokonalá funkce omezovače výstupního proudu je způsobena absencí regulační smyčky výstupního napětí stabilizátoru.

Přítomnost napětí na výstupu stabilizátoru je indikována bílou LED D9. Bílá LED jasně svítí už při proudu 1 mA, takže zbytečně nezatěžuje zdroj. Do série s LED je zařazena Zenerova dioda D8 se Zenerovým napětím 75 V, která se při poklesu výstupního napětí stabilizátoru pod asi 75 V zavře, takže LED zhasne. Díky tomu je zhasnutím LED po připojení zátěže indikováno přetížení stabilizátoru. LED též funguje jako předzátěž zajišťující správnou funkci stabilizátoru i při odpojení vnější zátěži.

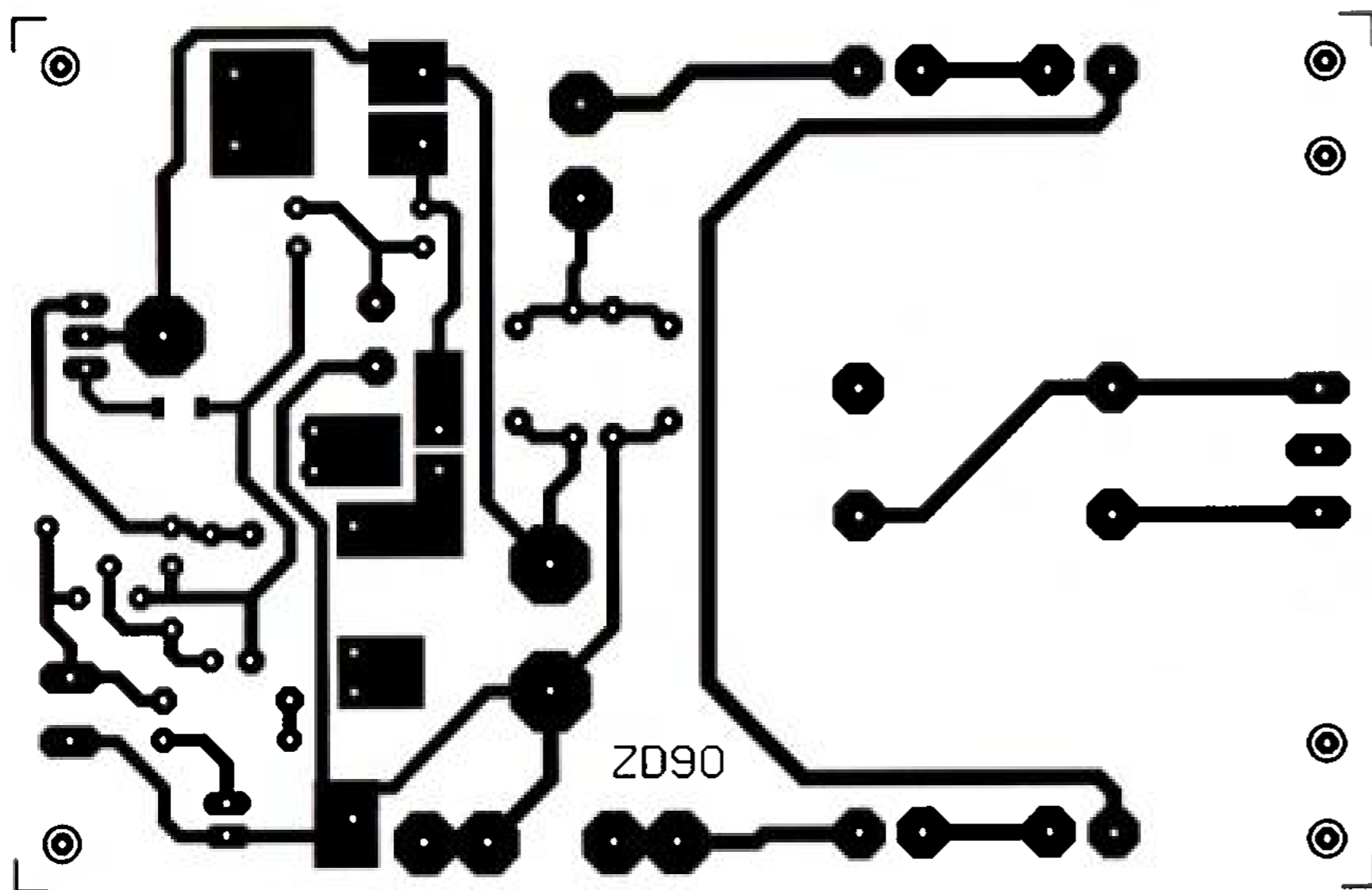
Na výstupu stabilizátoru není záměrně připojen blokovací kondenzátor, aby se jeho vybíjecím proudem (který by mohl být podstatně větší než omezený zkratový proud) nemohla poškodit nedopatřením připojená choulostivá zátěž.

Výstup stabilizátoru je vyveden na šroubovací svorkovnici K2.

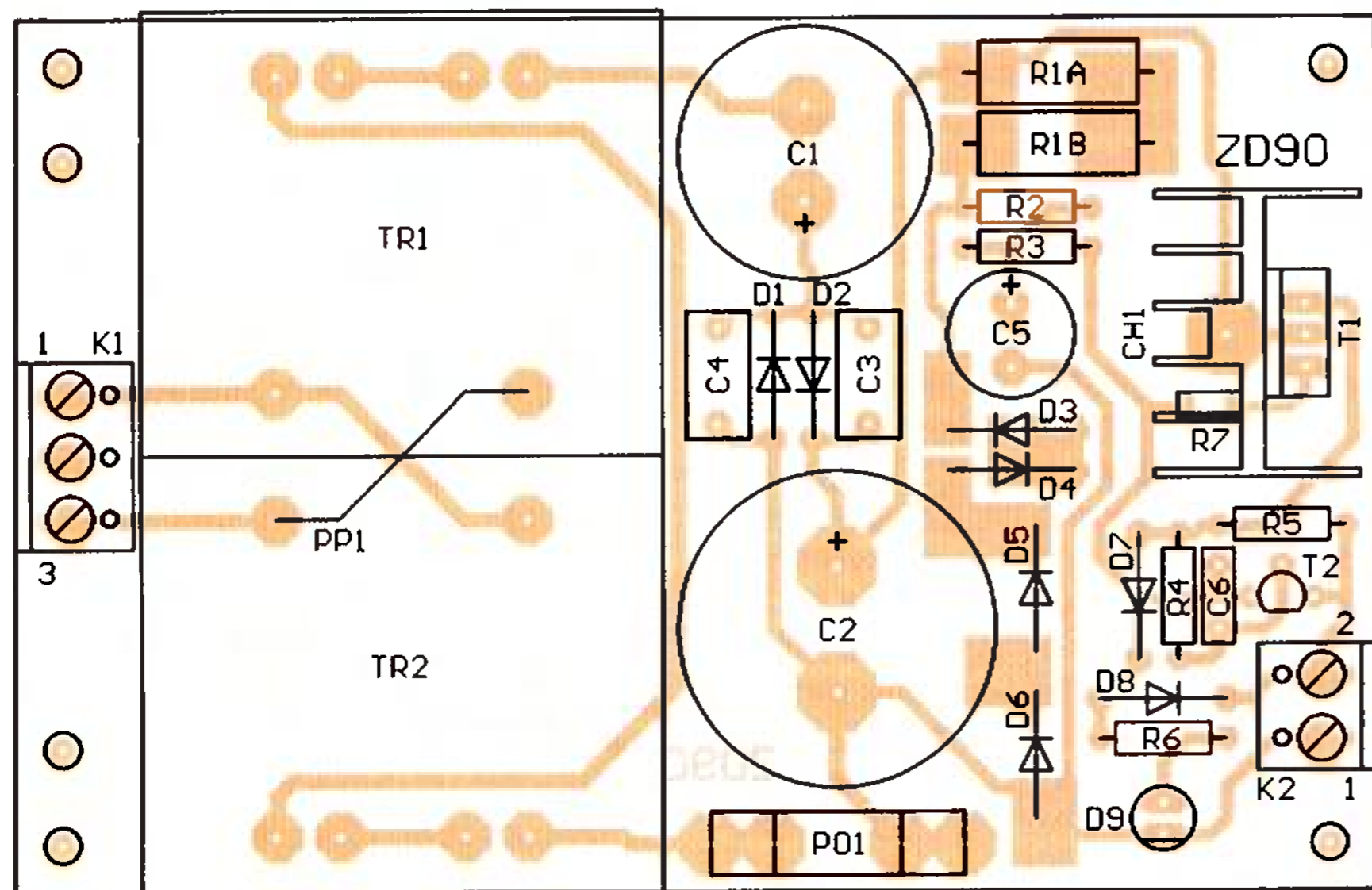
Vlastnosti zdroje byly ověřeny měřením. Při napětí sítě 210 V bylo na výstupu zdroje ss napětí 94,4 V naprázdno, resp. 91,8 V při zatěžovacím proudu 25 mA. Při napětí sítě 240 V bylo na výstupu zdroje ss napětí 95,4 V naprázdno, resp. 93,0 V při zatěžovacím proudu 25 mA. Po připojení nebo odpojení zátěže se vlivem změny teploty T1 a Zenerových diod D3 až D6 mění výstupní napětí zdroje až o 1,5 V. Uvedené vlastnosti odpovídají velmi jednoduchému zapojení zdroje a pro elektronková zařízení jsou naprosto vyhovující.

Konstrukce a oživení

Anodový zdroj je zkonstruován převážně z vývodových součástek na desce s jednostrannými plošnými spoji. Jediná SMD součástka, rezistor R7, byla na desku přidána dodatečně, aby zamezila kmitání T1. Obra-



Obr. 11. Deska s plošnými spoji anodového zdroje ZD90 (měř.: 1 : 1)



Obr. 12. Rozmístění součástek na desce anodového zdroje ZD90

- C1 220 μ F/160 V, radiální
- C2 220 μ F/250 V, radiální
- C3, C4 47 nF/K/400 V, fóliový, RM 7,5
- C5 22 μ F/100 V, radiální
- C6 1 nF/K/100 V, fóliový, RM 5
- D1, D2 1N4007
- D3, D4, D5 ZD24 (Zenerova dioda 24 V/1,3 W)
- D6 ZD22 (Zenerova dioda 22 V/1,3 W)
- D7 ZD9V1 (Zenerova dioda 9,1 V/1,3 W)
- D8 ZD75 (Zenerova dioda 71 V/1,3 W)
- D9 LED bílá, 5 mm
- T1 IRF820 (TO220)
- T2 BC337-25 (TO92)
- chladič V7142B pro T1 (1 kus)
- TR1, TR2 transformátor do plošných spojů 230 V/2x 12 V/3,2 VA
- K1 ARK210/3, svorkovnice šroubovací třípólová
- K2 ARK210/2, svorkovnice šroubovací dvoupólová
- PO1 T0,2A, tavná pojistka 20 mm
- pojistkové kontakty (2 kusy)
- deska s plošnými spoji č. ZD90

MM

Bezdrátový mikrofón

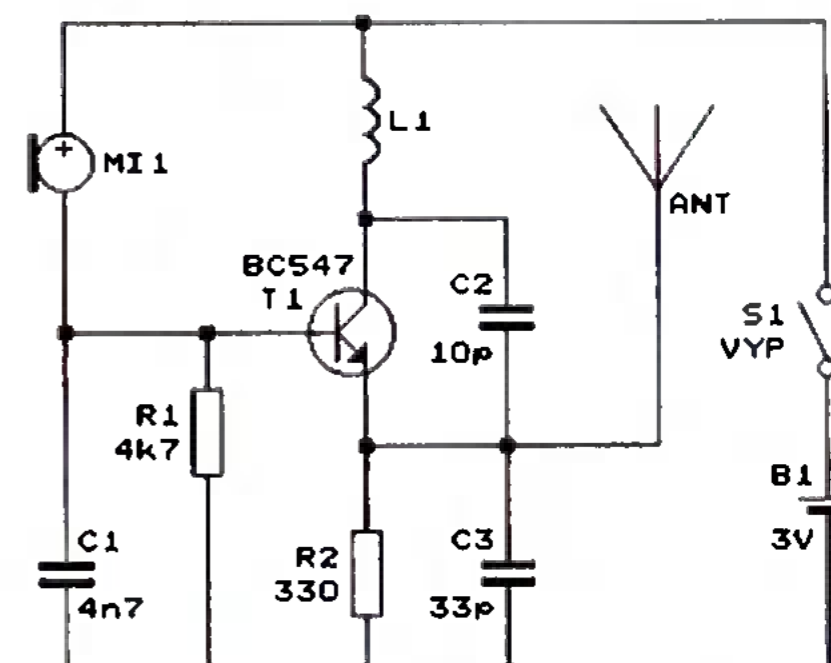
Na obr. 13 je schéma zapojení jednoduchého VKV vysílače pracujícího v pásmu FM (88 až 108 MHz), kterým lze do vzdálenosti několika desítek metrů přenášet hlas snímáný elektretovým mikrofónem MI1. Vysílaný signál se přijímá běžným rozhlasovým přijímačem na rozsahu FM.

Vysílač je tvořen LC oscilátorem s tranzistorem T1. Vf signál je modulován změnou pracovního bodu T1 mikrofónem MI1. Cívka L1 je samonosná a má 8 závitů izolovaného drátu o průměru asi 0,6 mm navinutého na tužku. Anténou ANT je izolovaný drát o délce 10 až 20 cm. Vysílač se naladí do volného místa v pásmu FM roztahováním závitů L1.

Redakce upozorňuje, že provozovat tento vysílač není legální.

MM

Świat Radio, leden 2014



Obr. 13. Schéma zapojení bezdrátového mikrofónu

zec spojů je na obr. 11, rozmístění součástek na desce je na obr. 12.

Při osazování desky součástkami dbáme na správnou polaritu diod a elektrolytických kondenzátorů. T1 je přišroubován na žebrovaném chladiči o délce 40 mm, který se v GME prodával pod označením V7142B. LED D9 nepřipájíme na desku, ale umístíme ji na panel skříňky zdroje a s deskou ji propojíme lanky. Propojku PP1 zhotovíme z vodiče se silnou plastovou izolací - musí vydržet síťové napětí. Kondenzátory C1, C2 a C5 autor výtěžil z vraků spotřební elektroniky.

Při oživování zkontrolujeme výstupní napětí a popř. upravíme jeho velikost výměnou D6 za diodu s jiným Zenerovým napětím. Zatěžováním zdroje vhodnými rezistory ověříme, že je schopen dodávat proud až 30 mA. Změříme výstupní zkratový proud, který by měl být asi 50 mA.

Oba zdroje ZD90 i ZD2 vestavíme do dobře větrané plastové skříňky (transformátory i chladiče regulačních tranzistorů se značně zahřívají).

Na zadním panelu skříňky umístíme síťovou přístrojovou vidlici a dvoupólový síťový vypínač, na předním panelu budou indikační a ovládací prvky a čtyři zdičky nebo čtyřpólový konektor (zásuvka) s výstupními napětími zdrojů.

ZD2 i ZD90 byly záměrně koncipovány jako analogové, aby nerušily rádiové přijímače nebo radiostanice, k jejichž napájení jsou především určeny. I když jsou dnes již rozšířenější impulsní zdroje, autor považuje jejich použití pro sledovaný účel za problematické, protože by se musely odrušovat a dokonale stínit a navíc se pro ně neprodávají vhodné síťové transformátory s feritovým jádrem.

Seznam součástek

- R1A, R1B 4,7 k Ω /2 W/5 %, metal.
- R2 560 Ω /0,6 W/1 %, metal.
- R3 330 Ω /0,6 W/1 %, metal.
- R4 1 k Ω /0,6 W/1 %, metal.
- R5 18 Ω /0,6 W/1 %, metal.
- R6 15 k Ω /0,6 W/1 %, metal.
- R7 100 Ω /5 %, SMD 1206

LED osvětlení schodiště

Ing. Ivo Stražil

Za současných nízkých cen součástek pro LED osvětlení je možné snadno vytvořit i složité světelné scény s desítkami jednotlivě ovládaných prvků. Samotné diody LED jsou levné a snadno dostupné - horší situace však panuje s LED kontroléry. Můžeme použít buď jednoduché jednobarevné či RGB stmívače bez možnosti vzájemné interakce, nebo použít komplexní systémy z oboru inteligentních elektroinstalací nebo jevištní techniky.

Mezeru mezi těmito možnostmi se snaží zaplnit popisovaná konstrukce řadiče LED osvětlení.

Řadič slouží pro ovládání designového osvětlení schodiště s nanejvýš třinácti stupni. V každém stupni schodiště nebo v podstupnici je vestavěn jeden LED pásek; na začátku a konci schodiště jsou umístěny mikrovlonné detektory pohybu. Přijedeme-li ke schodišti, postupně se před námi ve směru naší chůze plynule rozsvěcují jednotlivé schodnice.

Během dne je osvětlení automaticky vypnuto soumrakovým spínačem.

Technické parametry

Napájení (ss):	10 až 15 V.
Počet výstupů:	13.
Max. odběr LED pásku:	2 A/LED pásek; celkem max. 6 A.
Klidová spotřeba:	<0,5 W.
Rozměry:	100 x 74 x 28 mm.
Provozní teplota:	0 až 50 °C.

Popis zapojení

Elektrické zapojení řadiče (obr. 2) je velmi jednoduché. Základním stavebním kamenem je mikrokontrolér ATmega16 (IC1), který je taktován interním oscilátorem na frekvenci 8 MHz.

Jednotlivé LED pásky, vestavěné do schodiště, jsou spínány v záporném pólu tranzistorů N-MOSFET Q1 až Q13 typu IRLML0030. Tyto tranzistory v miniaturních pouzdrech

SOT-23 jsou schopny za daných podmínek (napětí U_{GS} 4,5 až 5 V) spínat proud až 4,3 A. Hradla tranzistorů jsou řízena přímo softwarově generovaným PWM signálem z mikrokontroléru IC1. Rezistory 1 k Ω , řazené mezi výstupní pin mikrokontroléru a hradlo tranzistoru, omezují rychlost přeběhu výstupního signálu a tak omezují spínáním generované rušení za cenu zvýšení spínacích ztrát. Další rolí rezistorů je ochrana mikrokontroléru v případě zničení tranzistoru a průrazu napájecího napětí diod LED na hradlo tranzistoru.

Každý výstupní kanál je vybaven kontrolní diodou LED (LED1 až LED13).

Konektor SV1 užíváme k programování mikrokontroléru IC1 rozhraním SPI, například programátorem ATMEL Dragon. Mikrokontrolér také můžeme osadit do objímky a programovat v externím programátoru.

Pro nastavení parametrů světelného efektu slouží pětice odporových trimrů, jejichž polohu vyhodnocuje mikrokontrolér vestavěným A/D převodníkem. Mikrokontrolér používá jako referenční napětí převodníku vlastní napájecí napětí, proto případné kolísání napájecího napětí neovlivňuje měřenou hodnotu (polohu trimru), která je rovněž odvozena z napájecího napětí.

Mezi svorku X1-1 a záporný pól napájecího napětí (např. svorku GND)

VYBRALI JSME NA



OBÁLKU

můžeme zapojit spínač, kterým ručně rozsvítíme celé schodiště. Signál z tohoto spínače je veden vodičem IN1 na vývod PB2 mikrokontroléru.

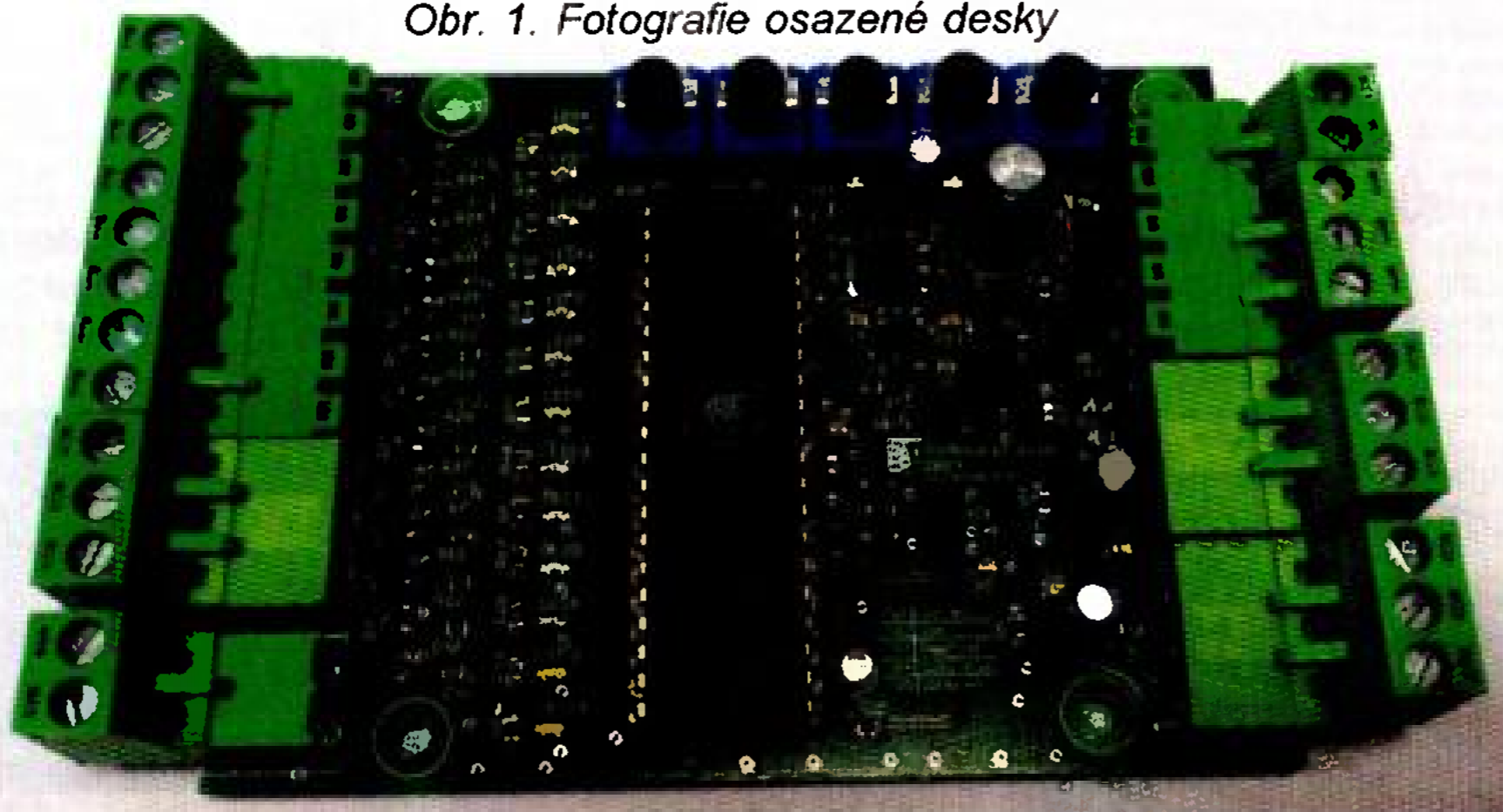
Za povšimnutí stojí ochrana tohoto vstupu, u něž se předpokládá připojení kabelu o délce až deseti metrů: RC člen R2/C1 filtruje vysokofrekvenční rušení. Jedna polovina dvojitěho transilu D1 zajišťuje přepětovou ochranu: krátké špičky je transil schopen přímo zachytit, déletrvající přepětí povede ke zničení rezistoru R2 a případně i průrazu D1 bez poškození mikrokontroléru. Rezistor R43 omezuje průtok proudu z uzlu R2/C1/D1 do vstupu mikrokontroléru i v případě přepětí v tomto uzlu. To se zde může vyskytnout například při vybití statického náboje do vodiče, připojeného na svorku X1-1. Transil D1 totiž není ideální prvek. Průtok proudu transilem roste z hodnoty v řádu nA při napětí 5 V až na 1,7 A při 14 V, tedy při připojení napětí asi 184 V na svorku X1-1 bude na uzlu R2/C1/D1 napětí 14 V. V takovém případě bude rezistor R43 omezovat proud do vývodu mikrokontroléru, jehož interní ESD dioda mezi vývodem a kladným napájecím napětím se otevře, na přibližně 1 mA. Tedy na hodnotu významně menší, než je absolutní maximum 40 mA stanovené katalogovým listem [1].

Trvalé namáhání takovým vstupním napětím nemůže samozřejmě obvod vydržet, prvky budou tepelně přetíženy o několik řádů, ale jako o impulsním jevu musíme o takovém scénáři uvažovat - je realistický při výboji statické elektřiny (ESD) nebo úderu blesku do bleskosvodu budovy.

Vzhledem k tomu, že připojený spínač bude pravděpodobně umístěn v elektroinstalační krabici, kde může být zejména u novostavby vlhko a izolační stav spínače může klesat do řádu stovek k Ω , je klidová úroveň na vodiči IN1 zajištěna namísto interního „pull-up“ rezistoru mikrokontroléru (asi 40 k Ω) rezistorem R1 (10 k Ω). Tím je zaručeno, že ani vedení se špatným izolačním stavem (až asi 15 k Ω) nemůže narušit funkci zařízení.

Použijeme-li pro spínání obvodů s minimálními proudy a nízkými napětími spínače, určené pro elektroinstalace, můžeme se v některých případech setkat s postupnou oxidací kontaktů spínačů, který znemožní jejich správnou funkci. Při použití takového spínače v silnoproudém obvodu se tenká vrstvička oxidů při každém sepnutí obvodu a zajiskření spínače prorazí; při použití takového spínače v obvodu s malými proudy toto čištění nenastává a vrstva oxidů se postupně zesiluje. Z tohoto důvodu je

Obr. 1. Fotografie osazené desky



výrobce u některých přístrojových spínačů definován minimální proud spínačem (*wetting current*, *čisticí* nebo *fritovací proud*). U elektroinstalačních spínačů není běžné tuto hodnotu udávat, obvykle se však jedná o hodnoty 2 až 20 mA. V našem případě se při sepnutí spínače proti zemi vždy vybijí kondenzátor C1 přes kontakt spínače a rezistor R2 a vznikne tedy krátký průchod proudem asi 50 mA.

Spuštění celého efektu zajišťuje dvojice mikrovlnných snímačů pohybu; každý snímač je umístěn na jednom konci schodiště.

Mikrovlnné snímače pohybu vysílají v pásmu 2,4, 5 nebo 10 GHz a detekují signál odražený od pohybujících se osob, který má vlivem Dopplerova posuvu odlišnou frekvenci. Snímače je možné umístit zcela skrytě pod nevodivý kryt. Snímací charakteristika bývá zpravidla přibližně kulová s nastavitelnou citlivostí.

Byly použity komerčně dostupné snímače RD1 (obr. 3) nebo ADM10 v cenové relaci kolem 300 Kč/ks. Tyto snímače jsou vybaveny spínacím výstupem typu otevřený kolektor. Snímače připojujeme do svorkovnic X2 a X3. Napájení 12 V pro snímače je odrušeno filtry R4/C2/C4 a R5/C3/C5, výstup snímače je přiveden vodiči INS1 a INS2 do mikrokontroléru IC1 po průchodu poněkud zjednodušeným ochranným členem stejné koncepce, jaká byla použita pro vstup tlačítka.

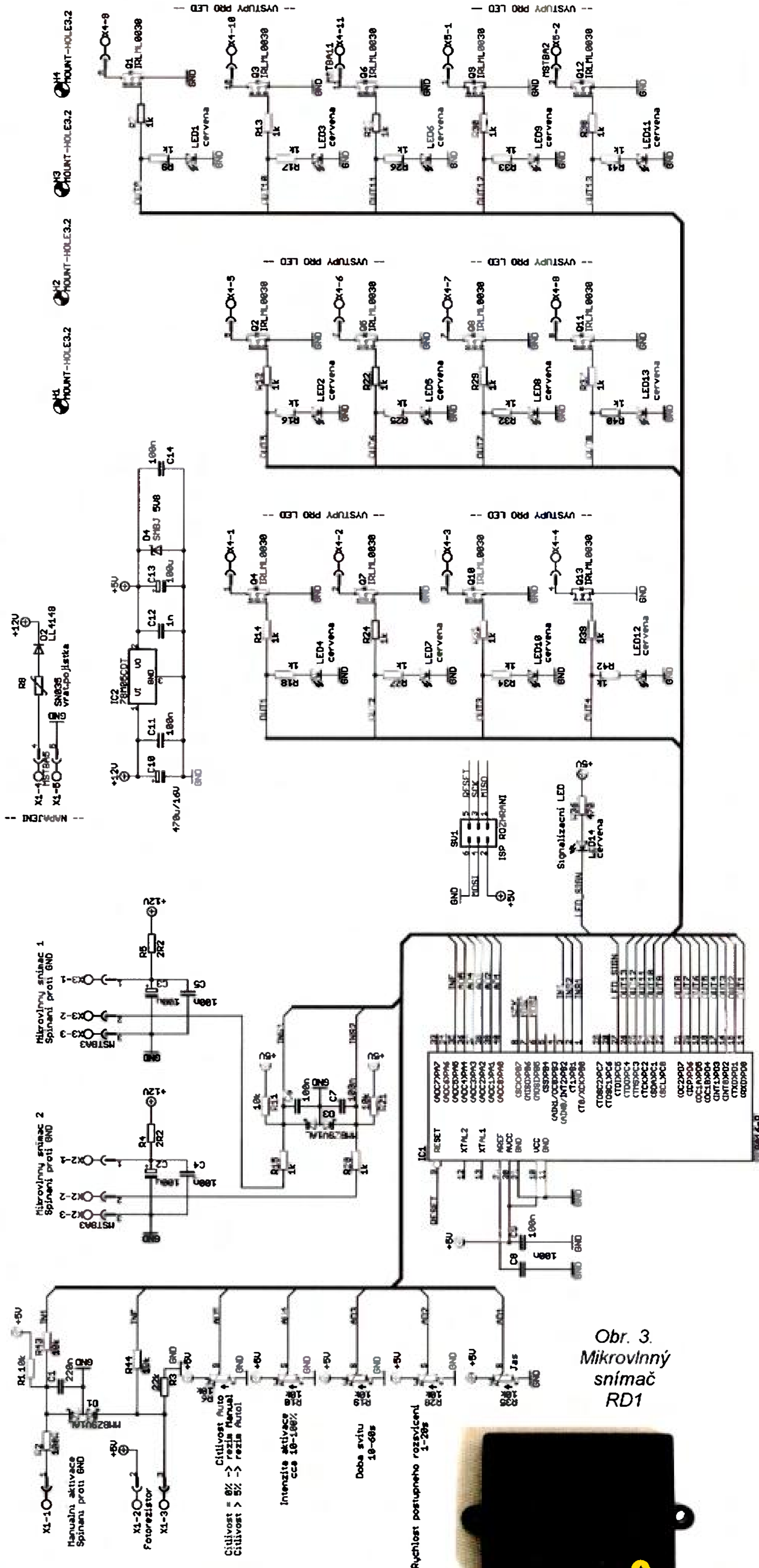
Mezi svorky X1-2 a X1-3 připojujeme fotorezistor pro funkci soumrakového spínače. Připojený fotorezistor tvoří odporový dělič s rezistorem R3. Střed děliče je přiveden přes ochranný rezistor R44 na vstup A/D převodníku mikrokontroléru.

Napájení o jmenovitém napětí 12 V připojujeme na svorky X1-4 a X1-5. Anody LED pásek dimenzovaných na 12 V připojujeme přímo mimo desku řadiče na kladný pól napájecího napětí, katody na svorkovnice X4 a X5.

Nastavení zařízení

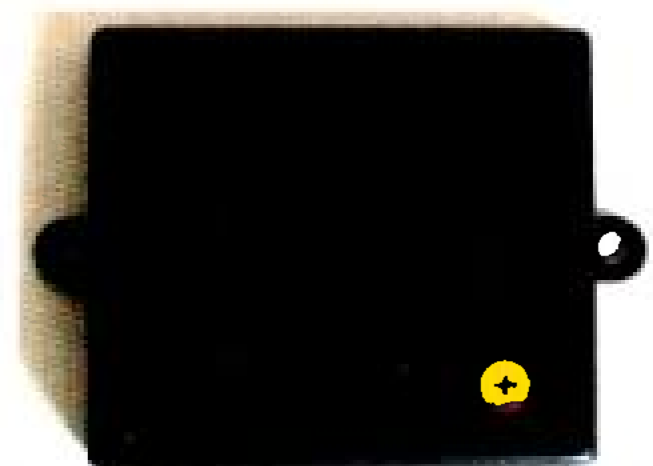
Mikrovlnný spínač spouští světelný efekt. Rychlost postupného rozsvěcování LED pásek nastavujeme trimrem TR3. Po rozsvícení všech pásek zařízení vyčkává po tzv. dobu svitu, nastavitelnou v rozsahu 10 až 60 sekund trimrem TR4 (opakovaná aktivace mikrovlnných snímačů vede k restartu měřené doby svitu). Po uplynutí doby svitu všechny LED pásky plynule zhasínají. Trimrem TR5 nastavujeme intenzitu svitu LED pásek během světelného efektu.

Funkce světelného efektu je zablokována při dostatečné úrovni okolního osvětlení. To zajišťuje soumrakový spínač, jehož spínací úroveň můžeme nastavit trimrem TR1 - při vytočení do levé krajní polohy TR1 je aktivace LED pásek nezávislá na intenzitě okolního osvětlení, v pravé krajní poloze pak LED pásky svítí jen za úplné tmy.



Obr. 2. Schéma zapojení

Obr. 3. Mikrovlnný snímač RD1



Zapnutím spínače rozsvítíme LED pásky na intenzitu, nastavitelnou trimrem TR2, bez ohledu na stav soumrakového spínače.

Činnost zařízení je indikována prostřednictvím LED14. Je-li nastaven soumrakový spínač tak, že je možné spustit světelný efekt, LED13 bliká; v opačném případě svítí trvale. Během světelného efektu je LED14 nečinná.

Pokud při připojení napájení k zařízení aktivujeme trvale oba vstupy pro připojení mikrovlnných snímačů (např. spojením svorek X2-2, X2-3 a X3-2), spustíme testovací sekvenci - cyklické rozsvěcování a zhasínání pásek v obou směrech. Testovací sekvence běží do doby, dokud jsou aktivovány oba vstupy pro mikrovlnné spínače.

Konstrukce

Celá elektronika řadiče je umístěna na jedné jednostranné osazené desce s plošnými spoji v konstrukční třídě 5 s potiskem strany součástek a nepájivou maskou (obr. 4). Desku upevníme na dno vhodné krabičky nebo panel rozvaděče čtyřmi distančními sloupky se šrouby M3.

Osazení a oživení

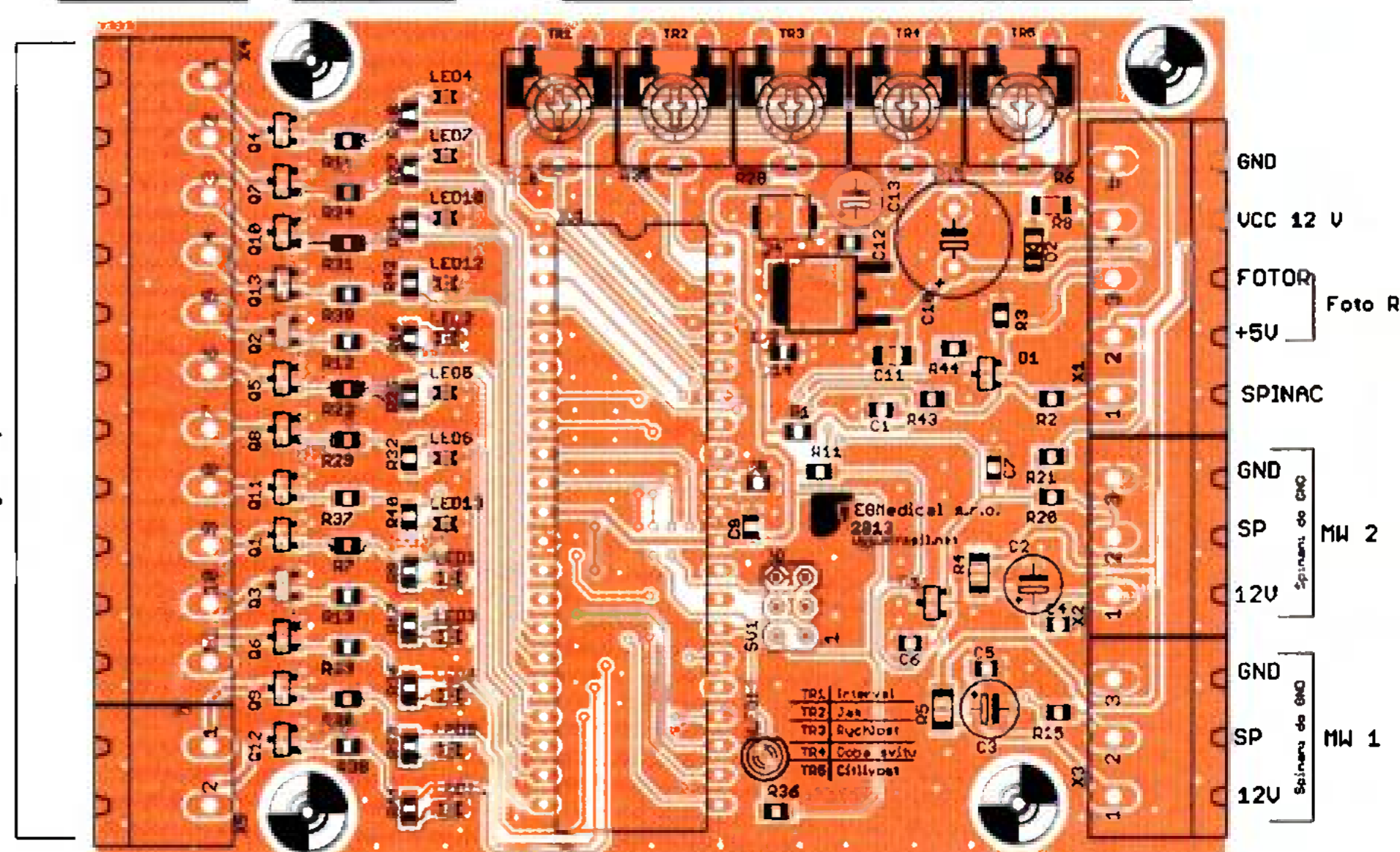
Vlastní osazení a oživení řadiče nemá žádné záludnosti a je možné je zvládnout i bez mikropáječky. Nejprve osazujeme součástky SMD, následně klasické součástky; nakonec vložíme do objímky mikrokontrolér.

Pro první připojení řadiče k napájení je vhodné použít zdroj s proudovým omezením nastaveným na asi 150 mA. Hrubé vyzkoušení funkce s využitím kontrolních LED na desce, případně programování nenaprogramovaného mikrokontroléru konektorem SV1, uskutečnit takto bez rizika poškození obvodů zkratovým proudem z výkonnějšího zdroje.

Seznam součástek

R1, R11, R21,	
R43, R44	10 kΩ, SMD, 0805
R2	100 Ω, SMD, 0805
R3	22 kΩ, SMD, 0805
R36	470 Ω, SMD, 0805
R4, R5	2,2 Ω, SMD, 1206
R6, R10, R19,	
R28, R35	10 kΩ, trimr CA9V
R7, R9, R12 až R18,	
R20, R22 až R27,	
R29 až R34,	
R37 až R42	1 kΩ, SMD, 0805
R8	SN035 vratná pojistka polyswitch
C1	220 nF, SMD, 0805
C10	470 μF/16 V
C12	1 nF, SMD, 0805
C2, C3, C13	100 μF/25 V
C4 až C9,	
C11, C14	100 nF, SMD, 0805
D1, D3	MMBZ9V1AL
D2	LL4148
D4	SMBJ 5V8
IC1	ATMega16(A)-P

Výstup LED



Obr. 4. Deska s plošnými spoji

IC2	78M05CDT
LED1 až LED13	červená, SMD, 0805
LED14, LED	3 mm červená
Q1 až Q13	IRLML0030
SV1	kolíková lišta 2x 3 vývody
X1 až X5	svorky násuvné (1x 11p, 1x 2p, 2x 3p, 1x 5p), rozteč 5 mm

Závěr

Zdrojové kódy pro mikrokontrolér v jazyce C jsou uveřejněny na www

stránkách autora. Program je relativně jednoduchý (314 řádků) a přehledný a je tak vhodným základním kamenem pro další úpravy, a to i pro první seznámení s mikrokontroléry řady AVR.

Pokud máte jakékoliv náměty, dotazy nebo připomínky, kontaktujte prosím autora na ivo@strasil.net.

Podklady pro konstrukci a případně doplňující informace jsou dostupné na webu www.strasil.net/pe.

Obousměrný regulátor otáček

Ing. Zdeněk Budinský

Regulátor je především určen pro řízení otáček stejnosměrných elektromotorů (s permanentními magnety nebo cizí buzených) v obou směrech v elektrických vozidlech, v motokolech nebo i v navijácích pro modely s příkonem až 5 kW. Otáčky a smysl otáčení jsou buď řízeny pouze pomocí potenciometru (případně napětím 0 až 5 V), nebo lze potenciometrem řídit pouze otáčky a smysl otáčení volit spínačem. Regulátor může motor brzdit rekuperací nebo protiproudem. Rozsah regulace (mezni polohy potenciometru a maximální otáčky v jednom i druhém směru), brzdny výkon (rekuperací nebo protiproudem), minimální napájecí napětí, proudové omezení a zpomalení rozběhu (až 12 vteřin) si může uživatel libovolně nastavit. Napájecí napětí regulátoru může být v rozmezí 15 až 55 V, zatěžovací proud do 90 A. Regulátor má vestavěnou tepelnou, EMF a přepětovou ochranu. Pro jeho konstrukci byly použity klasické součástky, aby bylo možné regulátor zhotovit i v amatérských podmínkách.

Základní technické údaje

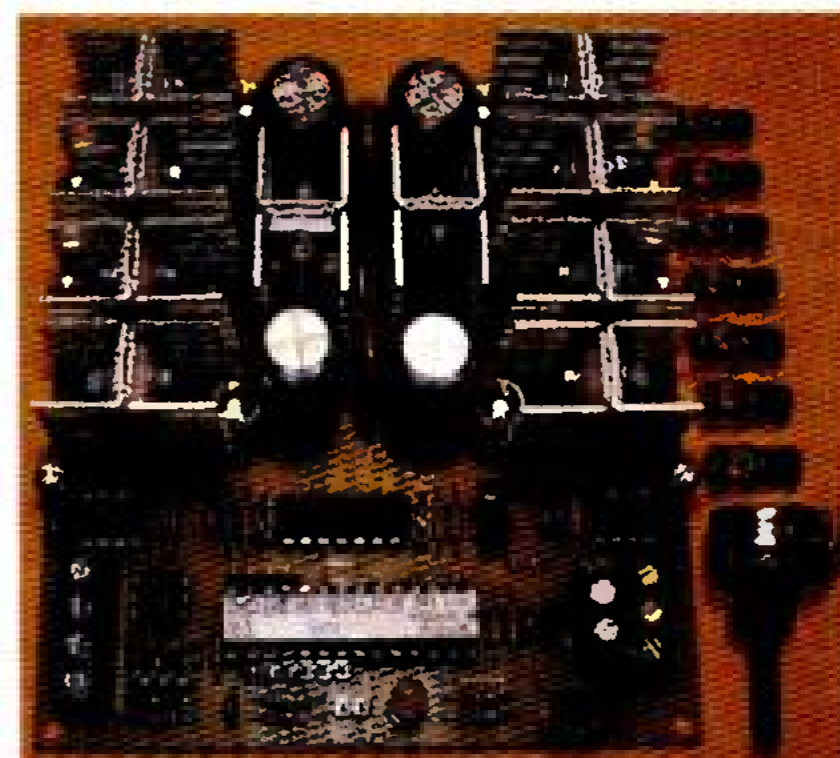
Napájecí napětí regulátoru: 15 až 55 V.
 Zatěžovací proud: až 90 A.
 Regulační rozsah: 0 až 100 % (nastav. maximum v každém směru).
 Proudové omezení: nastavitelné od 9 do 90 A (v 10 krocích).
 Zpomalení náběhu napětí: nastavitelné na 0, 1, 2, 3, 4, 6 a 12 s (na celý regulační rozsah).
 Rekuperační brzda: nastavitelná 0 až 100 % (z maximální možné síly, v 10 krocích).

Brzdění protiproudem: nastavitelné 0 až 20 % (z maximálního PWM, v 10 krocích).
 Další ochrany: tepelná a přepětová.
 Kmitočet spínání: 8 kHz.
 Rozsah pracovních teplot: 0 až 40 °C.
 Rozměry: 102 x 94 x 31 mm.

Režimy ovládání regulátoru

Režim 1 (pouze potenciometr): V tomto režimu se vše ovládá pouze potenciometrem nebo řídicím napětím 0 až 5 V. Průběh závislosti vý-

VYBRALI JSME NA OBÁLKU

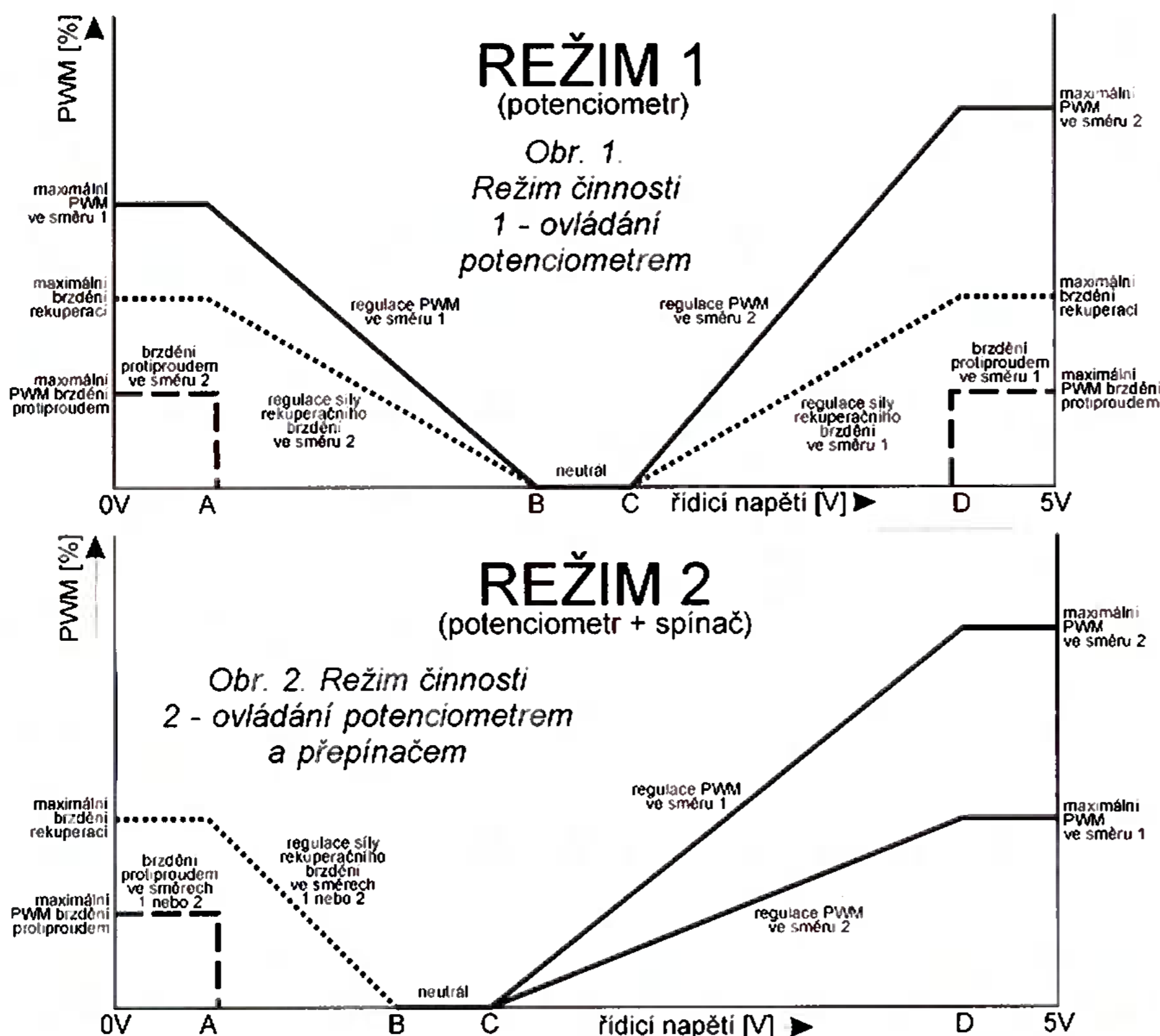


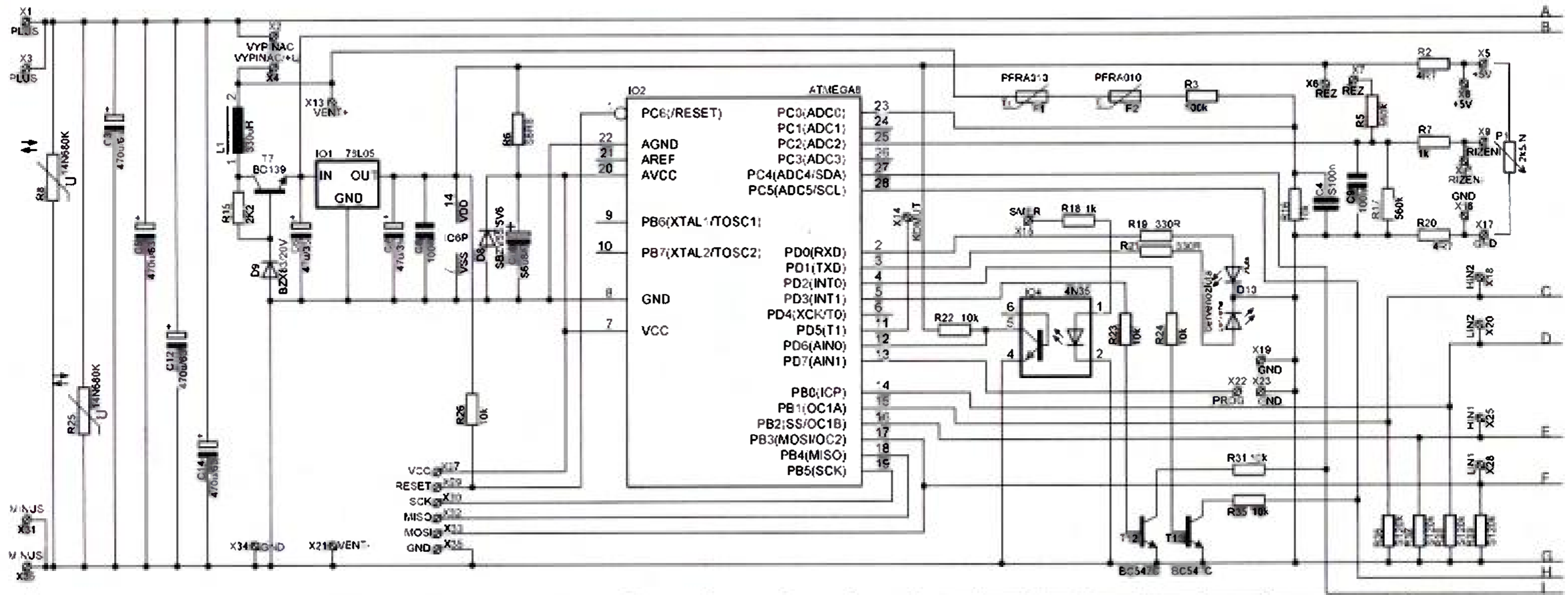
stupního napětí na řídicím napětí (poloze potenciometru) je na obr. 1.

Regulace otáček: pro regulaci mají důležitý význam body A, B, C a D na řídicí charakteristice. Je-li řídicí napětí před bodem A, je na výstupu maximální napětí ve směru 1. Je-li řídicí napětí mezi body A a B, je výstupní napětí regulováno ve směru 1. Je-li řídicí napětí mezi body B a C, je výstupní napětí nulové. Je-li řídicí napětí mezi body C a D, je výstupní napětí regulováno ve směru 2. Je-li řídicí napětí za bodem D, je na výstupu maximální napětí ve směru 2. Body A, B, C a D si uživatel zvolí při nastavování regulátoru.

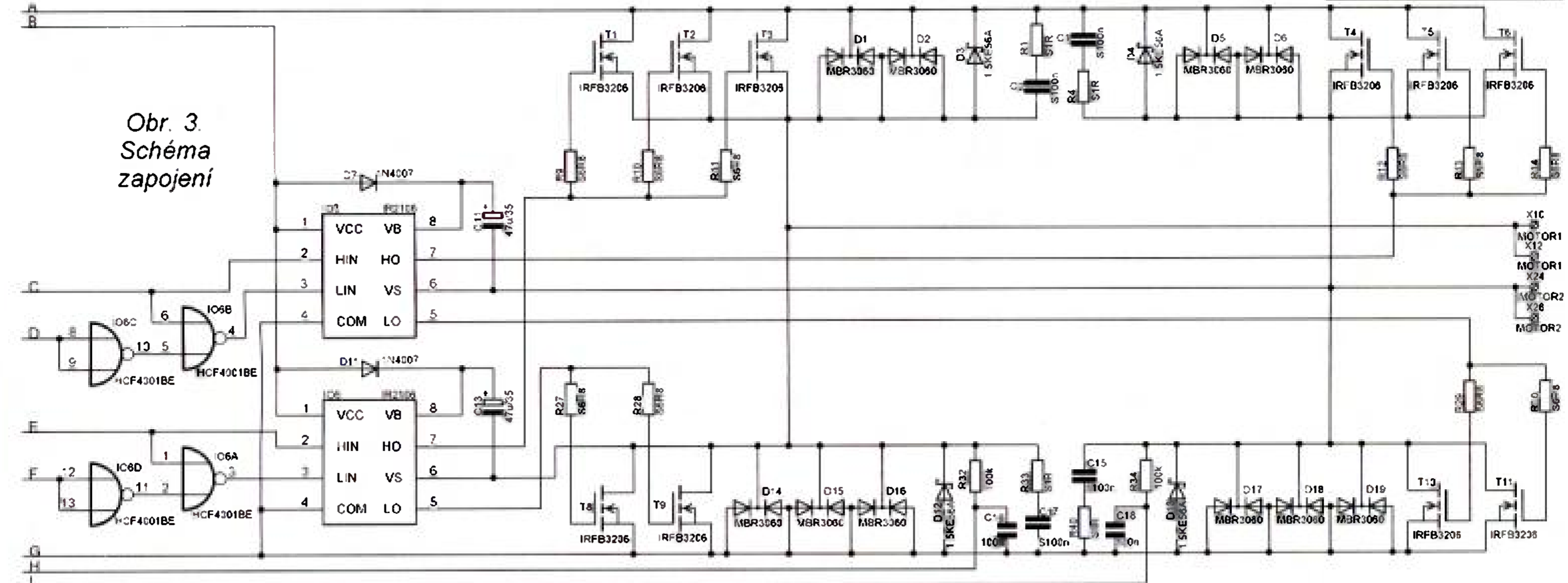
Rekuperační brzdění: rekuperační brzdění se automaticky zařadí, jakmile řídicí napětí dá povel k reverzaci otáček, zatímco se motor setrvačností stále točí původním směrem. Rekuperační brzdění se automaticky ukončí, jakmile otáčky motoru klesnou pod 5 % maximálních otáček. Po zastavení se motor rozeběhne opačným směrem nastavenou rychlostí. Účinek rekuperačního brzdění je úměrný tomu, jak daleko od bodu B (směrem k bodu A pro směr 2) nebo od bodu C (směrem k bodu D pro směr 1) je nastaveno řídicí napětí. Maximální brzdny účinek rekuperačního brzdění si uživatel může zvolit při nastavování regulátoru.

Brzdění protiproudem: brzdění protiproudem se automaticky zařadí, jakmile řídicí napětí dá povel k reverzaci otáček, zatímco se motor setrvačností stále točí původním směrem, a zároveň se těsně přiblíží k bodu A (pro směr 2) nebo k bodu D (pro směr 1). Brzdění protiproudem se automaticky ukončí, jakmile otáčky motoru klesnou na nulu (motor se zastaví). V případě, že bylo brzděno protiproudem, začne blikat dioda LED střídavě červenožlutě a motor nelze rozeběhnout, dokud uživatel nestáhne řídicí napětí do neutrálu (mezi body B a C). Tím se pojistka nechtěného rozjezdu vynuluje a je možné opět motor roztočit v libovolném směru. Síla brzdění protiproudem nezávisí na velikosti





Obr. 3. Schéma zapojení



řídícího napětí (ale uživatel si ji volí při nastavování regulátoru).

Režim 2 (potenciometr a přepínač): V tomto režimu se regulace napětí ovládá potenciometrem (nebo řídicím napětím rychlosti 0 až 5 V) a směr přepínačem (nebo řídicím napětím směru 0 nebo 5 V). Průběh závislosti výstupního napětí na řídicím napětí (poloze potenciometru) je na obr. 2.

Regulace otáček: pro regulaci mají důležitý význam body C a D na řídicí charakteristice. Je-li řídicí napětí mezi body C a D, je výstupní napětí regulováno ve směru daném řídicím napětím (sepnutý spínač nebo řídicí napětí směru 5 V = směr 2, rozepnutý spínač nebo řídicí napětí směru 0 V = směr 1). Změní-li se za jízdy požadavek směru, je motor ihned vypnut (volnoběh). Současně začne blikat dioda LED střídavě červenožlutě a motor nelze rozeběhnout, dokud uživatel nestáhne řídicí napětí do neutrálu (mezi body B a C). Tím se pojistka nechtěného rozjezdu vynuluje a je možné motor roztočit v požadovaném směru. Body C a D si uživatel zvolí při nastavování regulátoru.

Rekupační brzdění: rekupační brzdění je zařazeno, je-li řídicí napětí rychlosti mezi body A a B. Rekupační brzdění se automaticky ukončí, jakmile otáčky motoru klesnou pod 5 % maxima. Účinek rekupe-

račního brzdění je úměrný tomu, jak daleko od bodu B (směrem k bodu A) je nastaveno řídicí napětí. Maximální brzdňný účinek rekupačního brzdění si uživatel může zvolit při nastavování regulátoru.

Brzdění protiproudem: je-li řídicí napětí blízko bodu A nebo pod ním, je zařazeno brzdění protiproudem. Brzdění protiproudem se automaticky ukončí, jakmile otáčky motoru klesnou na nulu (motor se zastaví). V případě, že bylo brzděno protiproudem, začne blikat dioda LED střídavě červenožlutě a motor nelze rozeběhnout, dokud uživatel nestáhne řídicí napětí do neutrálu (mezi body B a C). Tím se pojistka nechtěného rozjezdu vynuluje a je možné motor opět roztočit v libovolném směru. Síla brzdění protiproudem nezávisí na velikosti řídicího napětí (ale uživatel si ji volí při nastavování regulátoru).

Popis zapojení

Schéma zapojení je na obr. 3. Lze ho blokově rozdělit na několik částí: napájecí a stabilizační obvody, řídicí procesor, obvody měření proudu a napětí, budiče a koncový tranzistorový můstek.

Napájecí napětí je přivedeno na konektory X1, X3 (plus) a X3, X36 (mínus). Jedná se o zlacené válcové konektory, které jsou zapojeny přímo

do desky s plošnými spoji. Toto řešení uspořilo prostor a snížilo ztráty na pasivních odporech. Na každý pól jsou k dispozici dva konektory, které umožňují použít místo jednoho tlustého dva tenčí kabely, každý na poloviční proud. Na vstupu napájení jsou kondenzátory C3, C5, C12 a C14, které ulehčují výměnu energie mezi regulátorem a zdrojem při komutaci tranzistorů. Paralelně ke kondenzátorům jsou zapojeny varistory R8 a R25, které omezují případné napětové špičky přicházející od napájecího zdroje nebo od motoru.

Řídicí mikroprocesor IO2 je napájen přes spínač, který se zapojuje mezi svorky X2 a X4. Na svorku X4 lze přivést i externí napájecí napětí 15 až 24 V v případě, že by hlavní napájecí napětí bylo nižší než 15 V. Pokud by to bylo nutné, je možné na kolíčky X13 (plus) a X21 (minus) připojit ventilátor. Za vypínačem je odrušovací tlumivka L1 a předstabilizátor napětí 19 V, složený z T7, Zenerovy diody D9 a rezistoru R15. Tento předstabilizátor napájí budiče a zároveň odlehčuje výkonové zatížení stabilizátoru IO1 pro napájení mikroprocesoru. Stabilizátor má na vstupu i výstupu kondenzátory C6, C7 a blokovací C8. Napájení samotného mikroprocesoru je ještě odděleno rezistorem R6 a blokováno kondenzátorem C11. Paralelně k napájení je i Zene-

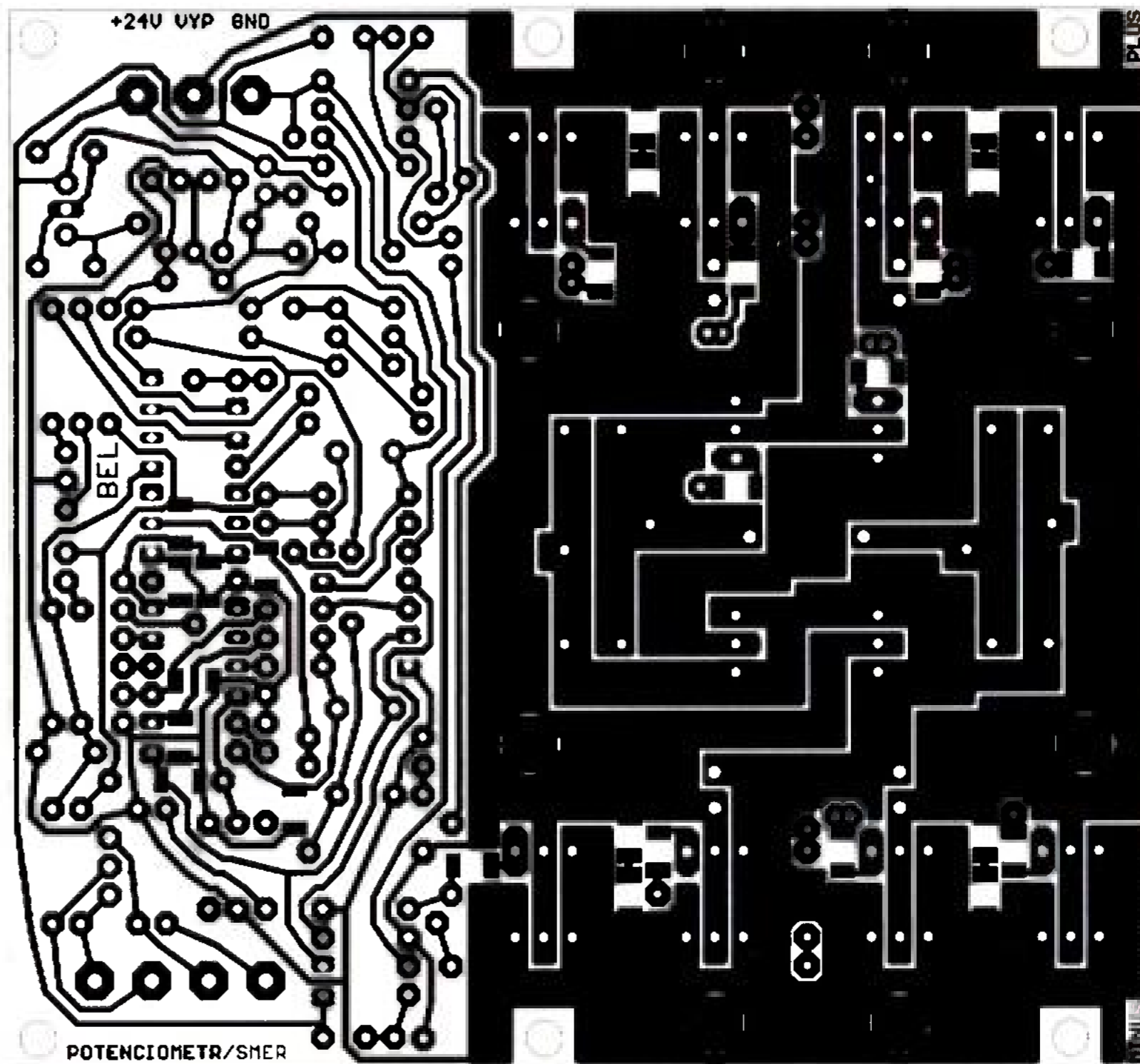
rova dioda D8, která omezuje případné špičky napětí, které by mohly poškodit mikroprocesor.

Mikroprocesor využívá pro svou činnost čtyři analogové vstupy (měření proudu v obou směrech, napájecího a řídicího napětí), dva digitální vstupy (přepínání směru a nastavovací tlačítko) a osm výstupů (dva pro LED diodu, dva pro přepínání citlivosti měření a čtyři pro řízení výkonového můstku).

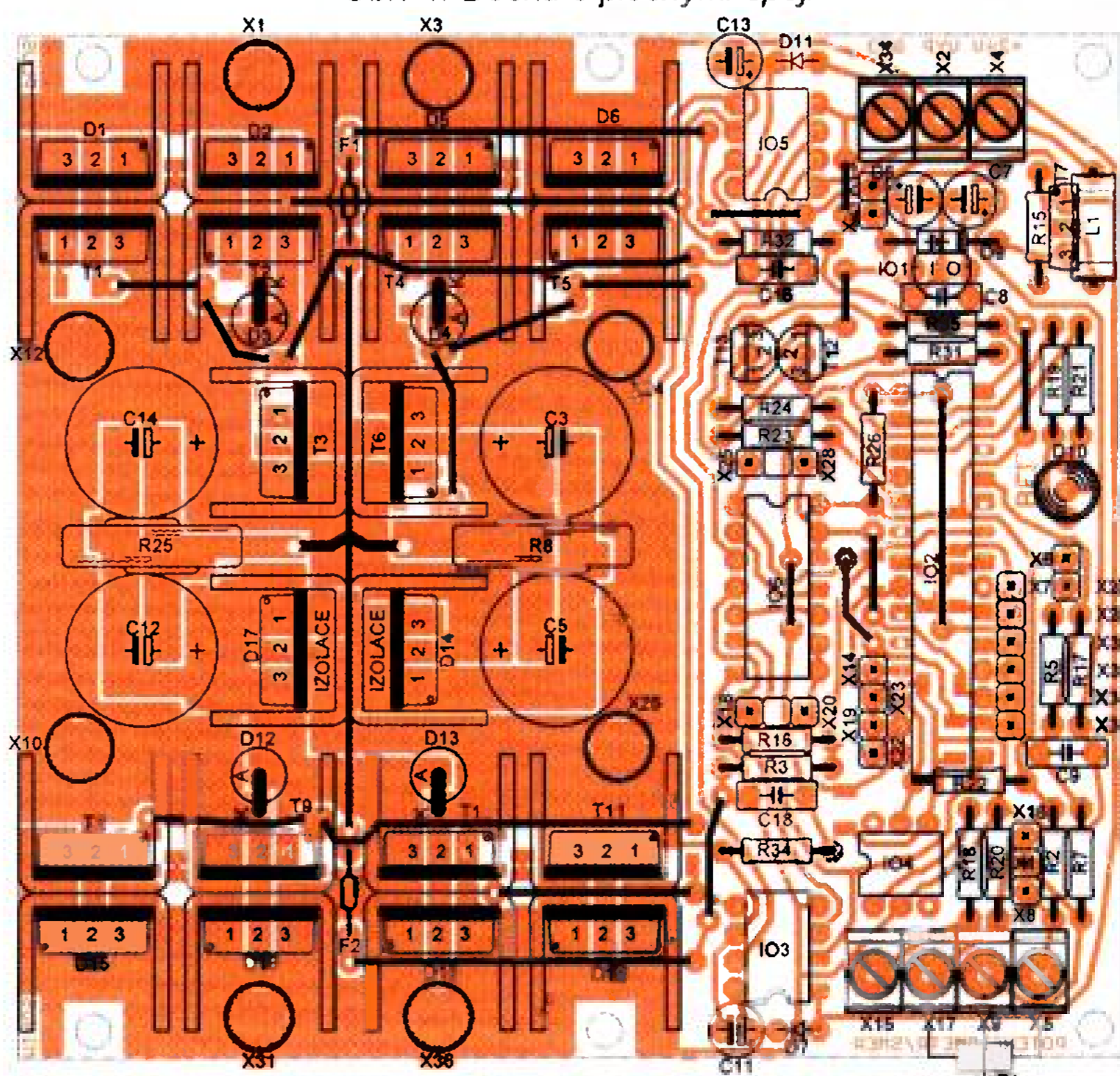
Řídicí potenciometr se připojuje na svorky X5, X9 (jezdec) a X17, případně řídicí napětí 0 až 5 V se připojuje mezi svorky X17 (minus) a X9 (plus). Rezistory R2, R20 a R7 oddělují potenciometr od mikroprocesoru, kondenzátor C9 filtruje řídicí napětí, přivedené na vstup ADC2. Rezistory R5 a R17 zajišťují definované napětí na řídicím vstupu, pokud by nebyl připojen potenciometr. V případě, že jsou zkratovací propojkou spojeny kuličky X6 a X7, je bez připojeného potenciometru na řídicím vstupu napětí 2,5 V (tj. v režimu 1 neutrál); je-li propojka odstraněna, je bez připojeného potenciometru na řídicím vstupu napětí 0 V (tj. v režimu 2 opět neutrál). Tím je zajištěno zastavení motoru v případě odpojení potenciometru během činnosti regulátoru.

Napájecí napětí je přiváděno na analogový vstup ADC0 přes polymerové pojistky F1 a F2 a dělič, složený z rezistorů R3 a R16. Kondenzátor C4 filtruje měřené napájecí napětí. Polymerové pojistky slouží jako ochrana proti tepelnému přetížení. Jsou umístěny mezi chladiči tranzistorového můstku. V případě, že se chladiče, a tím i pojistky, které jsou v těsném kontaktu, ohřejí nad 110 °C, tak se odpor pojistek prudce zvýší a změní se dělicí poměr děliče R3, R16. V důsledku toho dostane mikroprocesor „falešnou“ informaci, že napájecí napětí pokleslo pod minimální hodnotu, a mikroprocesor odpojí motor. Jakmile se teplota chladičů opět sníží, odpor pojistek se vrátí na zanedbatelnou velikost a regulátor obnoví svou činnost.

Proudy v obou směrech jsou měřeny vstupy ADC4 a ADC5. Na ně jsou přiváděna napětí z tranzistorů v dolní polovině můstku. Tyto tranzistory jsou při regulaci trvale otevřeny (vždy jedna skupina v každém směru) a mohou být a jsou použity jako bočníky pro měření proudu. Rezistory R32 a R40 oddělují vstupy procesoru od výkonových tranzistorů a spolu s kondenzátory C16 a C18 filtrují úbytky napětí na tranzistorech. Pro přepínání citlivosti měření slouží tranzistory T12 a T13 a rezistory R31 a R35. Tyto tranzistory jsou spínány mikroprocesorem přes rezistory R23 a R24. Je-li měřen proud, jsou tyto přepínací tranzistory uzavřeny a citlivost měření je maximální (měří se proud). Jakmile se jeden nebo druhý tranzistor otevře, tak se zvětší rozsah měření jedenáctkrát a mikroprocesor může změřit napětí



Obr. 4. Deska s plošnými spoji



Obr. 5. Rozmístění součástek - strana součástek

REGULACE RYCHLOSTI

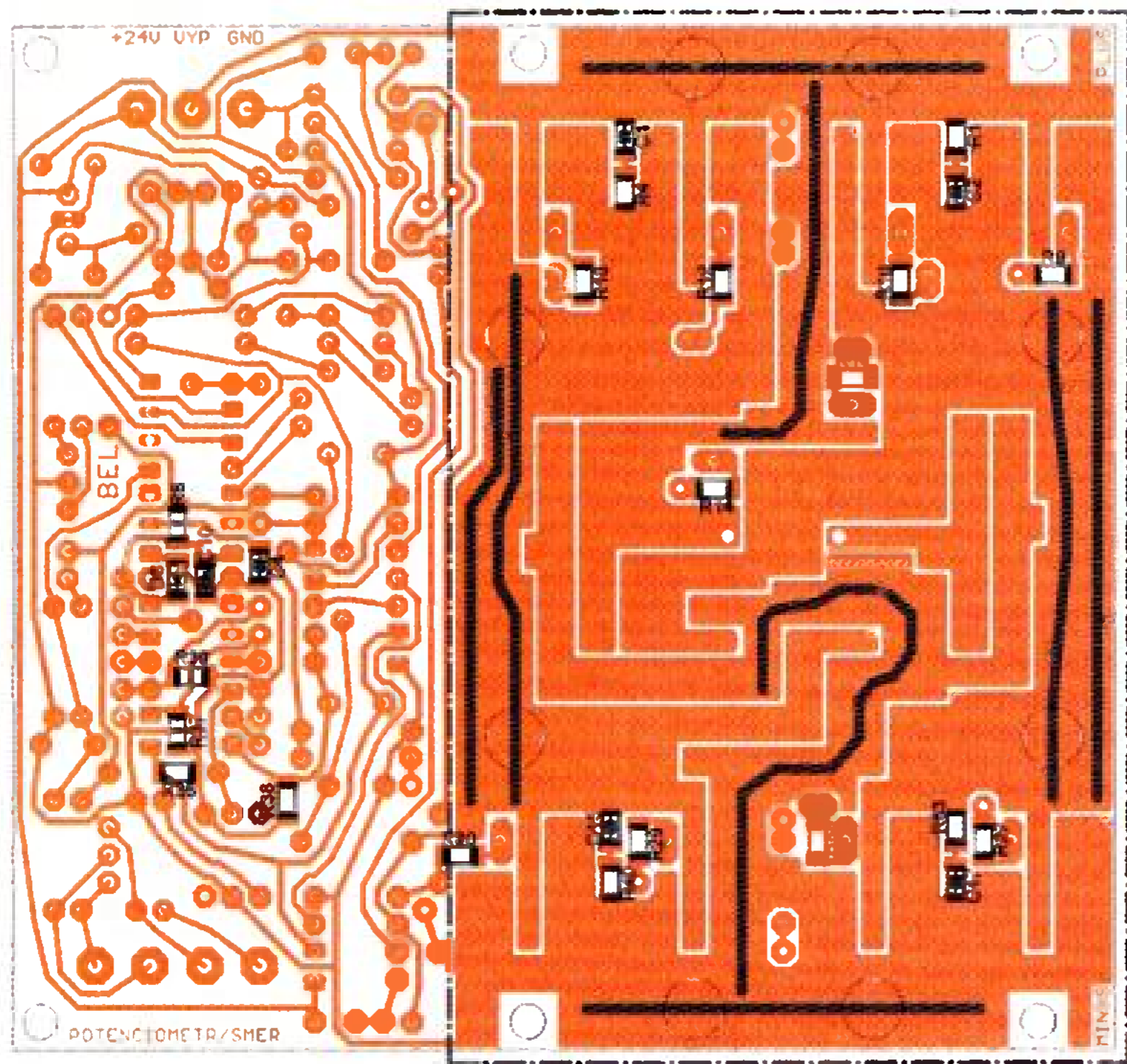
na obou svorkách motoru. Z rozdílu vypočítá napětí motoru, a tak určí jeho otáčky.

Je-li regulátor v režimu 2, tak je možné potenciometrem řídit otáčky a spínačem jejich směr. Řídicí napětí pro změnu smyslu otáčení se přivádí na svorku X15 (SMĚR). Jakmile se na této svorce objeví napětí 5 V, rozsvítí se dioda LED v optočlenu IO4, napájená přes rezistor R18. Informace se přenesou na výstupní tranzistor optočlenu a tím i na příslušný řídicí vstup mikroprocesoru. Rezistor R22 udržuje na výstupu optočlenu napětí 5 V, není-li buzen.

Mezi mikroprocesorem a můstkem je zapojen budič tranzistorů. Mikroprocesor ovládá můstek čtyřmi signály. Jedna z dolních skupin tran-

zistorů můstku je trvale sepnuta. V té samé době je PWM signálem spínána skupina tranzistorů v horní protilehlé polovině můstku. Motor se otáčí jedním směrem. Pokud se skupiny prohodí, tak se motor začne otáčet druhým směrem. Při rekuperačním brzdění je sepnuta jedna dolní skupina tranzistorů a druhá dolní skupina je spínána PWM signálem. Po vypnutí této modulované skupiny se proud může uzavřít pouze přes diody v horní skupině tranzistorů a baterii. Tím je motor elektricky brzděn a baterie dobíjena.

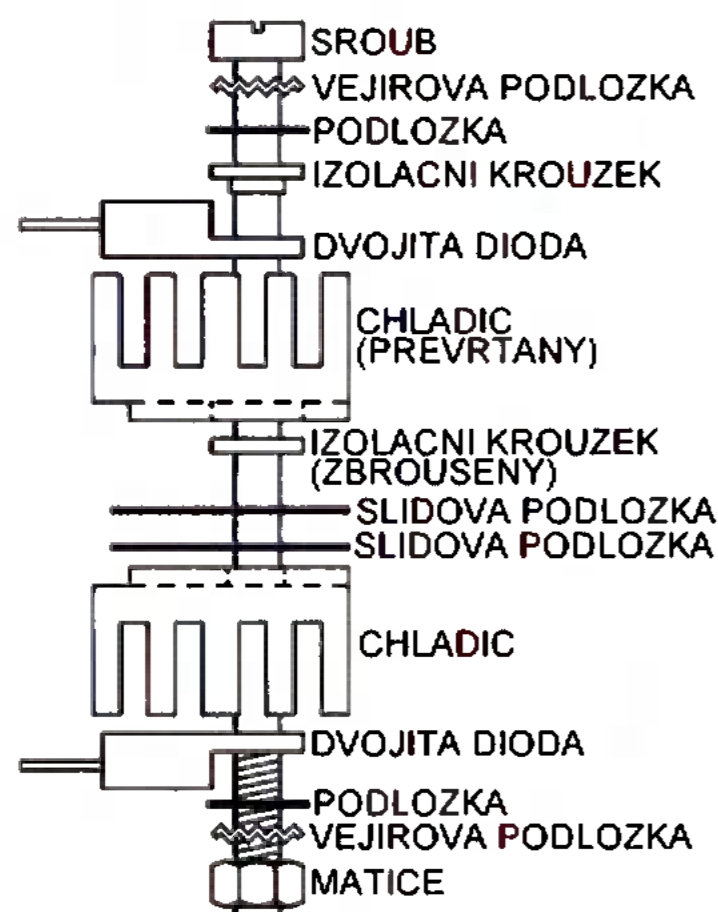
Řídicí signály z mikroprocesoru (výstupy PB0 až PB3) jsou vedeny vstupy budičů. Na desce jsou k dispozici kuličky X18, X20, X25 a X28, na kterých je signál pro případné ří-



Obr. 6. Rozmístění součástek - strana spojů

zení druhého regulátoru. Lze tak paralelně propojit dvě desky (u druhého regulátoru by nebyl osazen řídicí procesor), a tak zdvojnásobit výstupní proud. Signály pro řízení horních skupin tranzistorů jsou připojeny přímo na vstupy HIN budičů. Signály pro řízení dolních skupin tranzistorů jsou nejprve invertovány hradly IO6C nebo IO6D, pak sečteny hradly IO6A a IO6B se signály pro řízení horních skupin tranzistorů, opět invertovány a přivedeny na vstupy LIN budičů. Hradla zajišťují, aby se nemohly současně otevřít horní a dolní skupiny tranzistorů, které jsou přímo nad sebou (zkratovalo by se napájení a zničil můstek) v případě chyby mikroprocesoru.

Budiče IO3 a IO5 proudově zesilují buzení všech tranzistorů, aby se rychle otvíraly a zavíraly, a také si vyrábějí energii pro buzení tranzistorů v horní polovině můstku. K tomu slouží diody D7 a D11 a kondenzátory C11 a C13. Jakmile se sepnou tranzistory v jedné z dolních skupin, nabije se kondenzátor přes diodu na napětí asi 19 V. Z energie těchto kondenzátorů se potom budí tranzistory v horní polovině můstku.



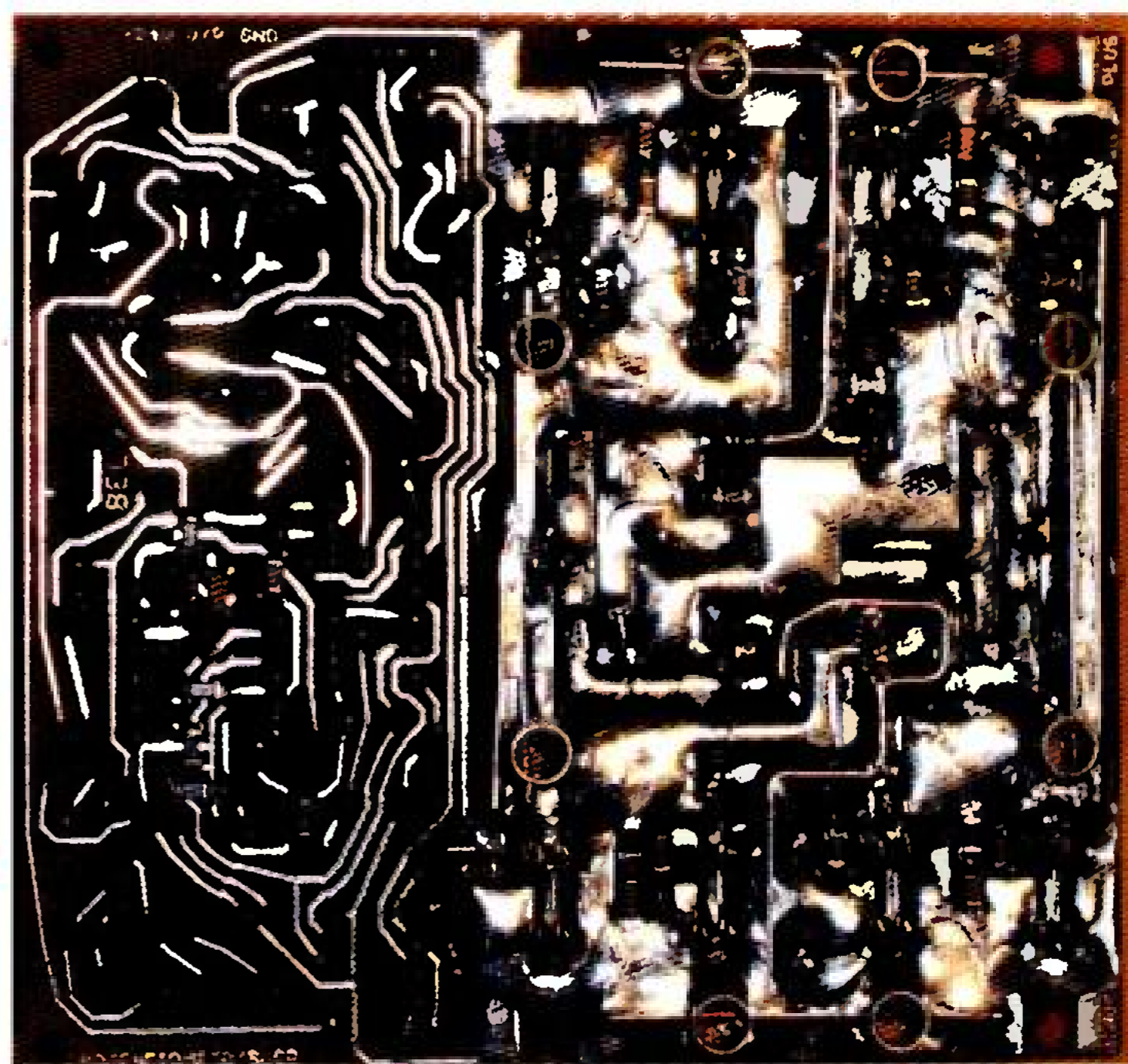
Obr. 8. Montáž izolovaných chladičů

Nyní zbývá již jen popsat samotný tranzistorový můstek. Ten se skládá ze čtyř skupin, levé horní (T1, T2, T3, D1 a D2), pravé horní (T4, T5, T6, D5 a D6), levé dolní (T8, T9, D14, D15 a D16) a pravé dolní (T10, T11, D17, D18 a D19). Tranzistory jsou buzeny pře ochranné rezistory R9 až R14 a R27 až R30. Schottkyho diody, připojené paralelně k tranzistorům, jsou komutační diody. Transily D3, D4, D12 a D13 chrání tranzistory před přepětím vznikajícím při komutaci. V horních skupinách je více tranzistorů a méně diod a v dolních skupinách je tomu naopak. Je tomu tak proto, že v horních skupinách jsou tranzistory buzeny PWM signálem (v dolních skupinách jsou tranzistory buď sepnuty, nebo rozepnuty), takže jsou více tepelně namáhány, a je vhodné toto zatížení rozložit na více součástek. Členy RC R1, C2; R4, C1; R33, C17 a R40, C15 tlumí zákrmy napětí při vypínání tranzistorů.

Motor se připojuje na konektory X10, X12 a X24, X26. Opět se jedná o zlacené válcové konektory, které jsou zapájeny přímo do desky s plošnými spoji. Na každý pól motoru jsou k dispozici dva konektory, které umožňují použít místo jednoho tlustého dva tenčí kabely, každý na poloviční proud.

Popis konstrukce

Deska s plošnými spoji je na obr. 4. Tloušťka mědi by měla být s ohledem na protékající proudy 105 μm . V části desky, ve které je tranzistorový můstek, musí být široké spoje ještě proudově posíleny přidáním měděným vodičem. Na obr. 6 jsou tyto vodiče zakresleny tmavší čarou. K pájení lze použít pistolovou páječku s pájecí smyčkou z drátu o průměru 0,7 mm, na široké spoje, které je nutné posílit, použijte odporovou páječku. Nejprve zapájejte všechny SMD součástky na



Obr. 7. Posílení proudových cest

spodní straně desky. Pak připájejte konektory a izolujte je teplem smršťitelnou bužirkou, aby se nemohly vodivě dotknout později montovaných chladičů. Potom připájejte posilující měděné vodiče a proudové spoje pocínujte silnou vrstvou cínu (obr. 7). Následně připájejte všechny drátové propojky. Použijte izolované vodiče, v jednom místě se dvě propojky kříží. Pak zapájejte všechny součástky v řídicí části regulátoru. Pro mikroprocesor použijte objímku. Při návrhu rozmístění chlazených součástek byl využit fakt, že většina z nich má stejný potenciál na pouzdře. Proto byly tyto součástky vybrány po vhodných dvojicích, aby je bylo možné umístit na společný chladič. Navíc je bylo možné vybrat tak, aby v jednu chvíli byla jedna součástka zatěžována, zatímco ta druhá z dvojice ne. V důsledku takového uspořádání má každá součástka chladič o dvojnásobné ploše, a proto je lépe chlazená. Je tu jedna výjimka. Jde o diody D14 a D17, které musí být od sebe izolovány. Jak to udělat, je naznačeno na obr. 8. Obě součástky a jejich chladiče musí být od sebe izolovány. K izolaci slouží celkem dvě průchodky, které oddělují diodu D17 a její chladič od šroubu, a dvě slidové podložky, které oddělují od sebe oba chladiče. V od šroubu izolovaném chladiči je nutné předem zvětšit otvor pro šroub na vnější průměr průchodky. Do tohoto otvoru průchodka (obroušená na 1 mm) zapadne. Po montáži zkontrolujte ohmmetrem, zda jsou oba chladiče od sebe odizolované. Smontujte všechny zbylé dvojice výkonových součástek s oběma chladiči a celky připájejte do desky.

Jakmile jsou všechny součástky zapájené do desky, odstraňte špičatým nástrojem zbytky kalafuny, abyste odhalili nedokonalé spoje nebo zkratky (pohledem proti světlu) a desku vyčistěte.

(Dokončení příště)

Ono se řekne atenuátor...

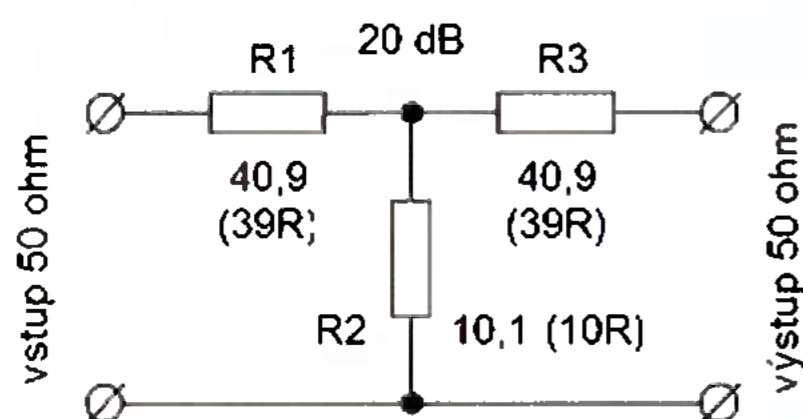
Ing. Michal Černý

Pasivní útlumový článek neboli attenuátor je asi nejjednodušším obvodem, který najdeme vestavěný ve většině zařízení, a slouží od zvukových frekvencí až po mikrovlnné. Používáme ho jako samostatnou pomůcku pro přizpůsobení úrovně signálu, zejména v oblasti vf. Co na těch několika rezistorech může být zajímavého a pro funkci podstatného? Především to, co se do schématu většinou nezakresluje.

Úlohou attenuátoru je definovaně zeslabit signál při pokud možno konstantní a předpokládané impedanci jak vstupu, tak výstupu. Jak se při návrhu počítají potřebné hodnoty odporů a jaká jsou základní zapojení attenuátorů, tím se nyní nebudeme zabývat. Soustředíme se především na jeden snad dostatečně ilustrativní příklad: reálnou konstrukci attenuátoru v uspořádání „T“ s útlumem 19 nebo 20 dB pro vstupní i výstupní impedanci 50 Ω a meze jeho použitelnosti z hlediska frekvence a částečně i výkonu při různém způsobu konstrukce. Attenuátor T je méně používaný, nicméně nám lépe poslouží pro předvedení podstaty problému (obr. 1).

Na internetu najdeme bez přehánění stovky „kalkulátorů“, které po zadání požadovaného útlumu vypíší potřebné odpory rezistorů. Je úsměvné, jak často jsou výsledky výpočtů pečlivě uváděných třeba na osm platných desetinných míst následně převedeny do konkrétní podoby zaokrouhlením na nejbližší hodnotu odporu z řady E12 nebo E6. Jak tedy bude vypadat náš attenuátor?

Odpory rezistorů R1 a R3 vycházejí pro 20 dB shodně 40,9 Ω, R2 10,1 Ω. Nejbližší běžně dostupné hodnoty z řady jsou 39 a 10 Ω. Pokud budou přesné, bude mít reálný attenuátor teoretický útlum 19,75 dB. Odchylna 1/4 dB je myslím dostatečně malá. V některých případech budeme na místě R2 používat rezistor 11 Ω, s ním je teoretický útlum 19,1 dB. Chyba je pro naše účely nepodstatná stejně jako menší změna vstupní a výstupní impedance; budeme věnovat pozornost především změnám při rostoucí frekvenci.

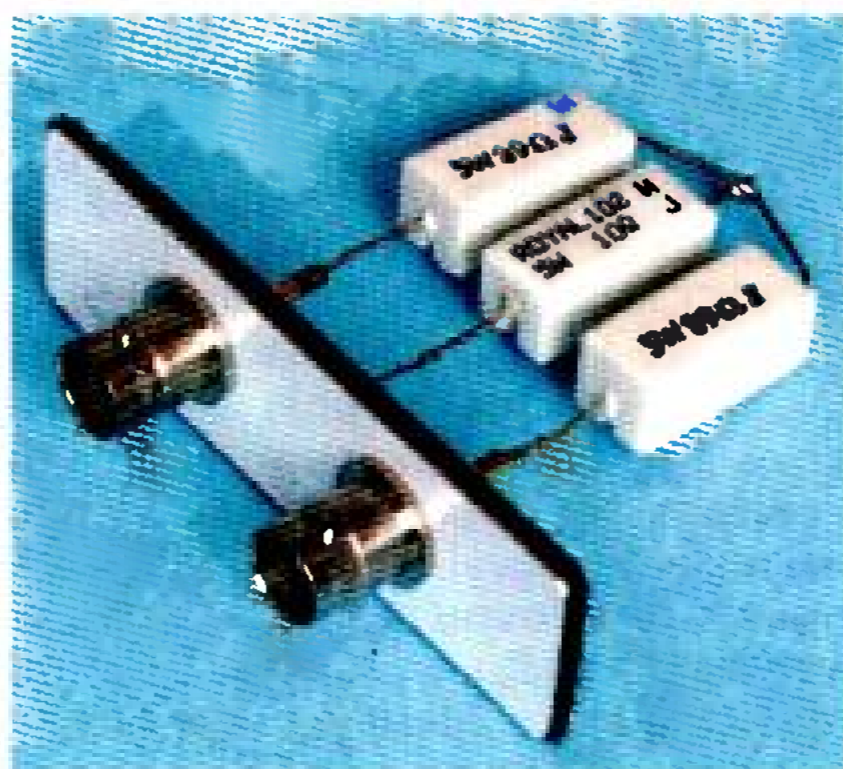


Obr. 1. T attenuátor 20 dB

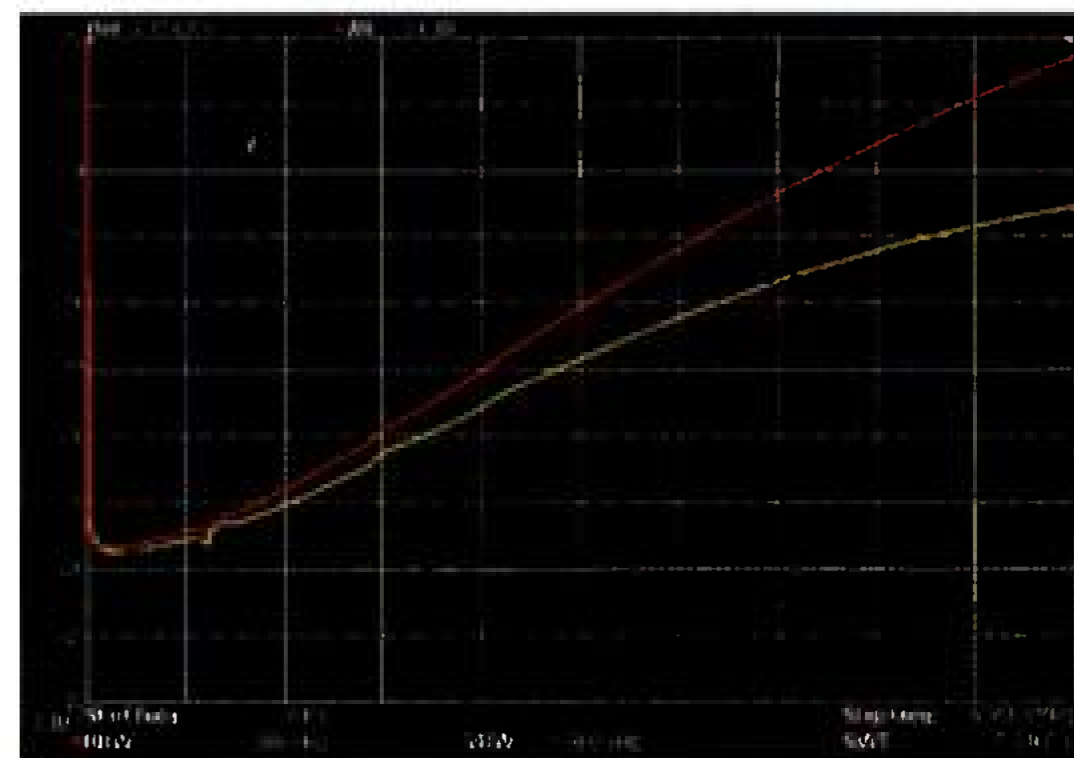
Řekněme, že nejprve chceme attenuátor schopný rozptýlit výkon asi 3 W, tak použijeme výkonové drátové rezistory 5 W (obr. 2). Ono sice, když už v návodech vůbec něco o konstrukci je, tak zmínka, že se drátové rezistory nedají používat, ale „odpor jako odpor“, ne? Pro nás toto porušení pravidel poslouží výborně, protože ukáže mnohem zřetelněji podstatu věci.

Na obr. 3 je na žluté křivce útlum reálného attenuátoru z vinutých drátových rezistorů v rozsahu kmitočtů 0 až 5 MHz. Analyzátor neměří od nuly, pod 100 kHz jsou výsledky zatíženy chybou, ale při 100 kHz (a níž) je změřený útlum 19,7 dB, což výborně odpovídá teorii. Malý zoubek na křivce je způsoben generátorem kmitočtu. Charakteristika však není rovná, při vyšších kmitočtech útlum klesá až na 14,5 dB při 5 MHz. Attenuátor z drátových rezistorů tedy není zcela nepoužitelný, záleží na frekvenčním rozsahu, popřípadě přesnosti, kterou potřebujeme. Když si stanovíme možnou odchylku 1 dB (2 dB), můžeme ho upotřebit asi tak do 1,1 MHz (1,9 MHz), pro nf účely poslouží celkem bez problémů.

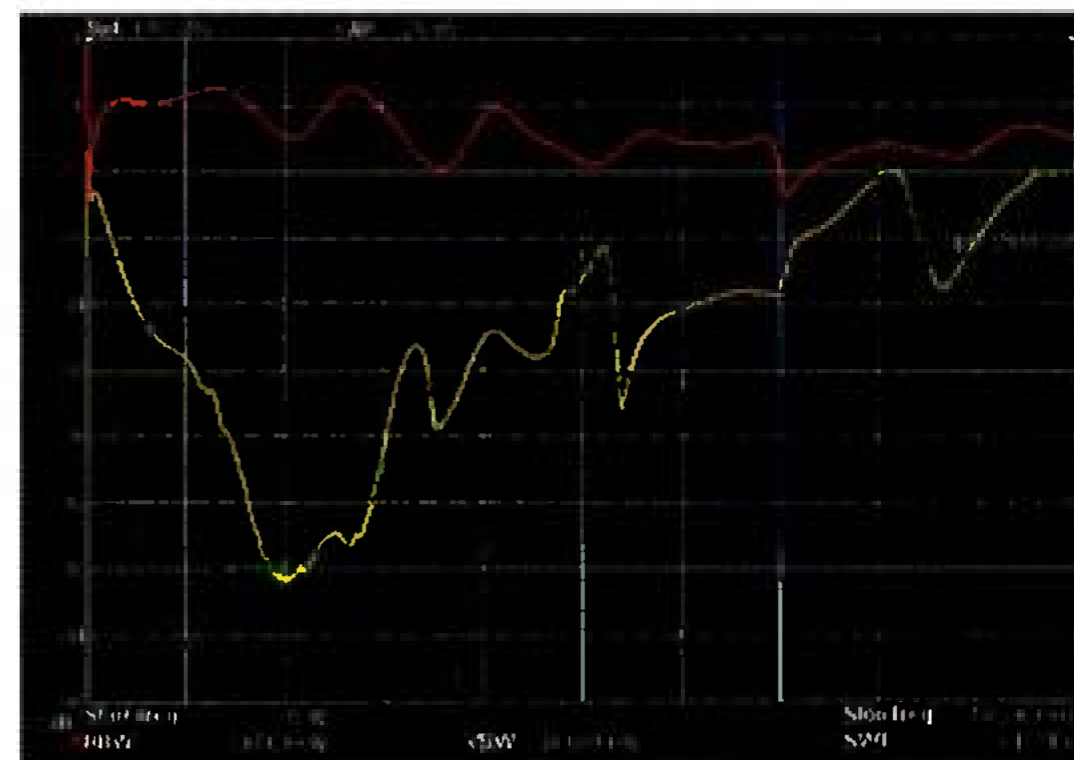
Proč útlum s rostoucí frekvencí klesá? Každý reálný rezistor nemá jen odpor, ale také sériovou indukčnost a paralelní kapacitu. V prvním přiblížení můžeme uvažovat jeho náhradní schéma takto (obr. 4), v dalším lze brát samostatně náhradní schéma součástky bez vývodů (to nemůžeme



Obr. 2. Attenuátor s drátovými rezistory



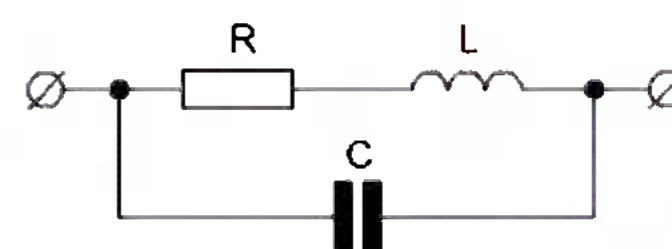
Obr. 3. Útlum v rozsahu 0 až 5 MHz (1 dB/d)



Obr. 5. Útlum v rozsahu 0 až 1 GHz (6 dB/d)

ovlivnit), a samostatně odpor, indukčnost a kapacitu vývodů (ty můžeme ovlivnit). Jde jen o to, jak jsou parazitní hodnoty velké a v jakém jsou poměru. Vinuté drátové rezistory mají velmi výraznou parazitní indukčnost (je to vlastně cívka vinutá z odporového drátu) i parazitní kapacity (mezizávitové kapacity), které se projevují výše. Obojí se však jasně ukazuje již při kmitočtech, kde se celkem dobře měří. Proto se hodí jako příklad, i když pro vf účely by je asi nikdo jen trochu soudný nepoužíval.

S rostoucí frekvencí zpočátku převládá indukčnost R2, útlum klesá. Jak to vypadá dál až do 1 GHz, je na žluté křivce v obr. 5. Kolem 5 MHz je odchylka kolem +5 dB, pak ale začíná charakteristika strmě směřovat k většímu útlumu (převládá indukčnost R1 a R3 a uplatňuje se kapacita R2), kolem 200 MHz dosahuje útlum 49 dB. To už je pořádná odchylka, rozdíl -29 dB proti záměru. To nejsou nějaká zanedbatelná procenta chyby, to odpovídá napětí 28x menšímu a výkonu skoro 800x menšímu, než jsme chtěli. Při dalším růstu frekvence přestává již úplně záležet na tom, jaký odpor rezistory měly; pokud by se lišily třeba i o řád při podobné kon-



Obr. 4. Náhradní schéma reálného rezistoru

strukci (počtu závitů a mezizávitových kapacitách), dopadlo by to stejně. Vlady se ujaly parazitní kapacity a útlum kolísá kolem 16 dB.

Abychom si předchozí vlivy ověřili, můžeme nahradit R2 vrstevným rezistorem s podstatně menší indukčností (zelená křivka v obr. 3 a 5). Opravdu, při nízkých kmitočtech zcela zmizel počáteční pokles útlumu, ale dál je odchylka podstatně horší, protože chybějící indukčnost R2 už nepůsobí proti vlivu indukčnosti R1 a R3. Jde-li nám o nižší kmitočty, použitelnost (pásmo 1 dB) se podstatně rozšířila, a to až k 4 MHz (pro 2 dB k 6 MHz). Na místě R2 nebyl výkonový rezistor 5 W od počátku vůbec potřeba, protože hlavní část výkonu se musí vyzářit na R1. Další pokles je mnohem strmější, při 100 MHz se dostáváme k útlumu 55 dB a při rezonanci u 370 MHz na 60 dB, nad 500 MHz je však již průběh velmi podobný jako v předchozím případě.

Poslední, červená křivka na obr. 3 i obr. 5 ukazuje charakteristiku atenuátoru, v němž jsou naopak R1 a R3 vrstevné rezistory, R2 je vinutý drátový. Na začátku je chyba podobná jako v první případě (1 dB kolem 1 MHz), ale dál je vývoj úplně jiný a útlum kolísá mezi 6 a 12 dB. Vrstevné rezistory mají mnohem menší indukčnost, ale nikoli kapacitu, chyba je až +15 dB, v podstatě se neuplatní odpory. Co ve všech třech případech dělá na vyšších frekvencích vstupní i výstupní impedance a ztráty z nepřizpůsobení, to necháváme stranou, vše zahrnujeme do útlumu.

Opakuji, nikoho nenabádám, aby ke konstrukci atenuátorů používal drátové rezistory, je to jen příklad pro názornost. Vtírá se však myšlenka: Při paralelním řazení se kapacity sčítají, při sériovém se sčítají jejich převrácené hodnoty, u indukčností je to naopak. Nebylo by tedy rozumné nahradit některé z (drátových) rezistorů sériovou nebo paralelní kombinací dvou nebo více kusů rezistorů, aby se pásmo s přijatelnou chybou rozšířilo?

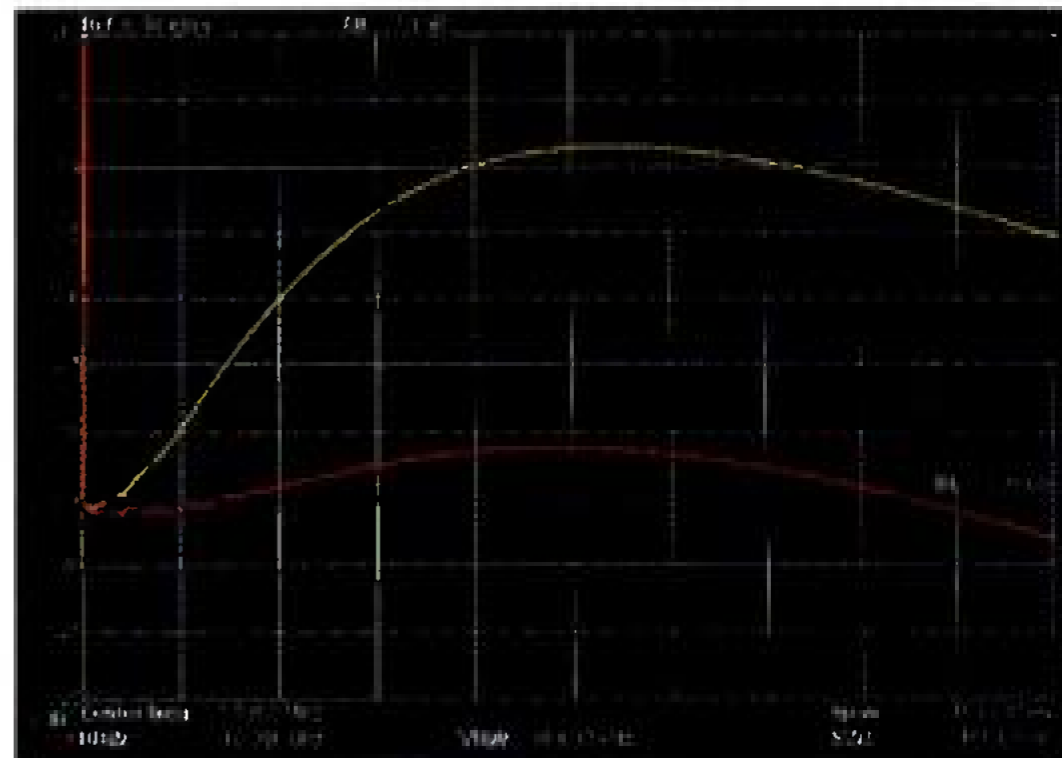
Na obr. 6 je zachycen takový případ. Žlutá křivka je útlum atenuátoru při použití drátových rezistorů ($R1 = R3 = 39 \Omega$, $R2 = 11 \Omega$). Teoreticky by útlum měl být 19,1 dB, což perfektně odpovídá počátku křivky, impedance úplně nesedí, ale není výrazně odlišná. Pro přípustnou odchylku 1 dB lze použít do 1,5 MHz, pro 2 dB do 2,25 MHz. Nyní nahradíme R2 paralelním spojením dvou drátových rezistorů 22 Ω , dostaneme zelenou křivku. Parazitní indukčnost klesla asi na polovinu, pásmo se výrazně rozšířilo. Nakonec nahradíme R2 trojicí paralelních drátových rezistorů 33 Ω . Teoreticky se útlum nezměnil, v praxi se ale chyba 1 dB projevuje až na 16 MHz a 2 dB kolem 20 MHz, to je

hodně velký rozdíl. Kromě vlivu paralelního řazení se tu částečně projevila i změna konstrukce mezi rezistory 22 a 33 Ω , ty druhé jsou z jiného drátu a mají méně závitů. Všimněme si, že takto „kompenzovaný“ atenuátor jde přesně proti postupu, který bychom zvolili při snaze zvýšit přípustné zatížení. Totéž z jiného úhlu pohledu: složíme-li R1 z více paralelně řazených rezistorů (posílíme výkon), velmi výrazně se zhorší chyby, respektive frekvenční rozsah.

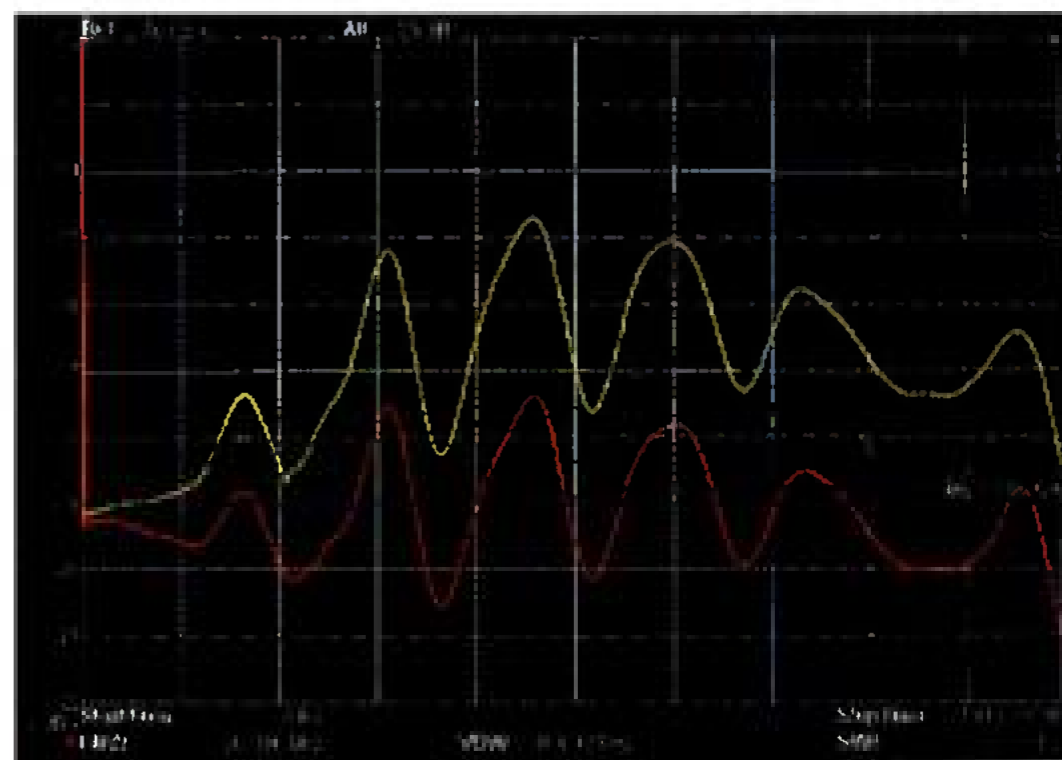
Dostáváme se k jádru věci. Stejně principy platí i při použití obvyklých vývodových nebo SMD součástek. Není prostě jedno, jestli jeden rezistor nahradíme dvěma nebo více kusy v paralelní (sériové) kombinaci, i když jejich odpor bude totožný. Vlivem parazitních parametrů se budou chovat výrazně různě. Velmi často se lze setkat s tím, že autoři návodů používají více rezistorů paralelně buď kvůli zvýšení přípustného výkonu (rozdělení na více součástek a lepší chlazení), nebo kvůli tomu, aby různými hodnotami jemně doladili odpor kombinace na přesnou velikost. Snaží se docílit odchylky odporu třeba do 1 %, nicméně při vyšších frekvencích tím způsobí změny v mnoha desítkách procent útlumu.

Doporučuji podívat se na internetové stránky nizozemského radioamatéra PA1B [1], kde je problematika rozdělení výkonu v atenuátoru a doladění přesných hodnot odporu velmi přehledně uvedena. Jenže náhradou jednoho rezistoru dvěma podstatně ovlivníme přesnost atenuátoru; můžeme ho zcela zkažit i vylepšit, to záleží na tom, v jakém případě jakou kombinaci použijeme. Obecně drátové rezistory mají velkou indukční složku a znatelnou kapacitní, vrstevné mají mnohem menší, ale stále znatelnou indukční i kapacitní složku a SMD rezistory mají nepatrnou indukční složku a relativně významnou kapacitní, která záleží na typu pouzdra a jen minimálně na odporu.

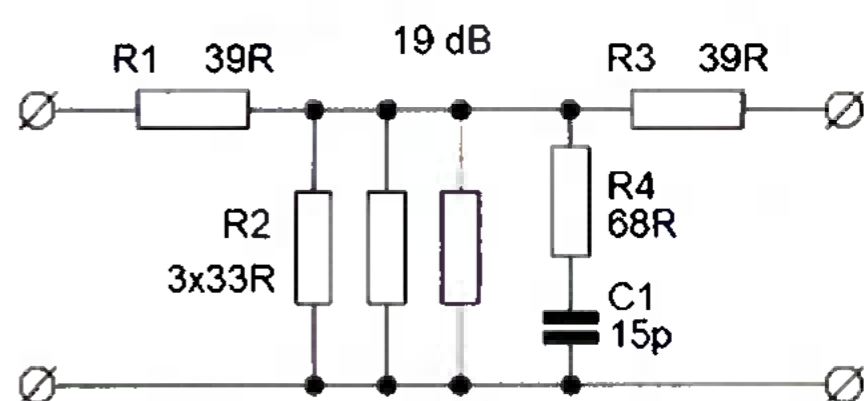
Dostáváme se ke stejnému atenuátoru, ale postavenému v duchu mnoha vzájemně podobných a využívaných návodů s použitím přesných (1 %) vrstevných metalizovaných rezistorů 0,25 W. Vývody rezistorů budou pokud možno krátké, k připojení stále poslouží konektory BNC. Nebudeme uvažovat jakékoli atenuátory s přepínatelným útlumem. Přepínače v cestě signálu, pokud nejsou vyzkoušené, přesně daného typu a od daného výrobce, zpravidla znemožní reprodukovatelnost výsledku při vyšších kmitočtech, i když se při stejnosměrném měření atenuátor jeví jako výborný. Přepínatelné atenuátory jsou velmi praktické při používání, ale dělat je bez možnosti kontroly chování v celém povoleném rozsahu frekvencí a jen věřit, že fungují správně



Obr. 6. Atenuátor s paralelními rezistory 0 až 15 MHz (1 dB/d)



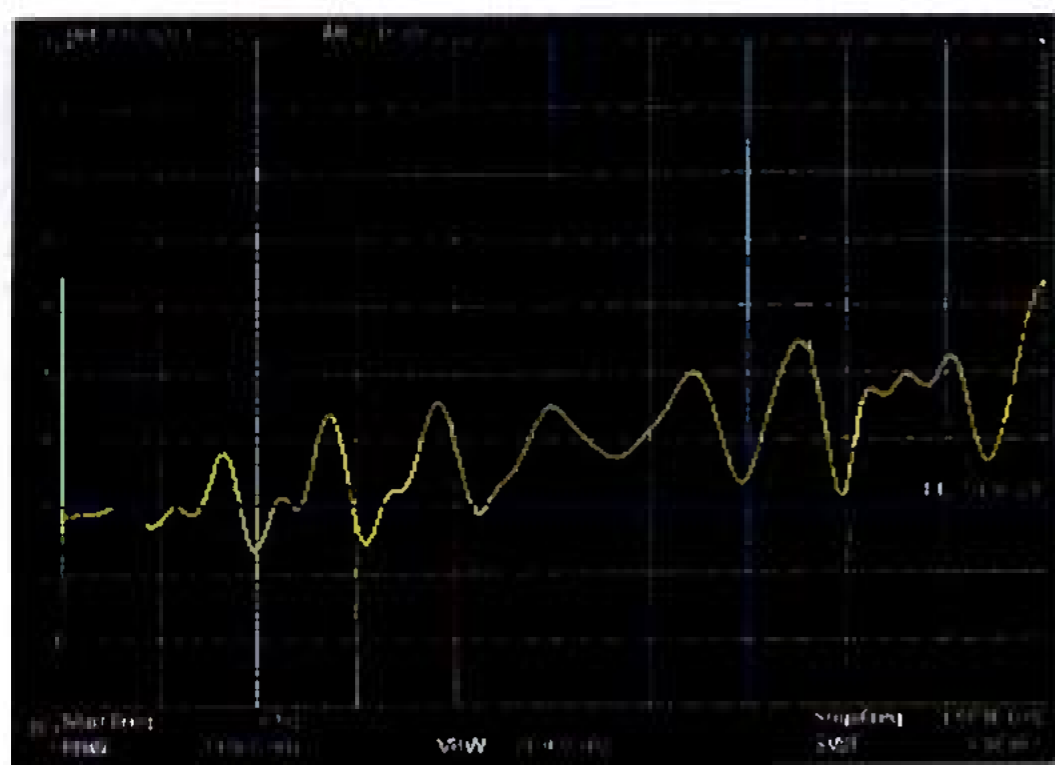
Obr. 7. Atenuátor 19 dB s metalizovanými rezistory (1 dB/d)



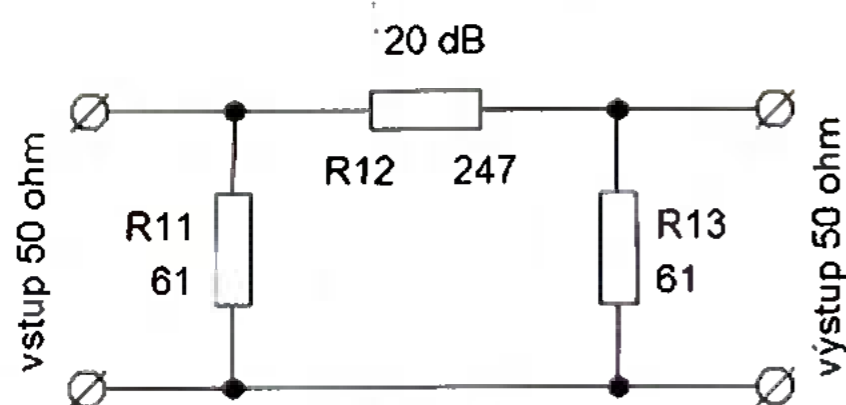
Obr. 8. Atenuátor s kompenzací

podle výpočtu, je spolehlivá „cesta do pekel“.

Charakteristika atenuátoru s metalizovanými rezistory RM0207 ($R1 = R3 = 39 \Omega$, $R2 = 11 \Omega$) v rozsahu 0 až 1000 MHz je na obr. 7. Je vidět, že asi do 100 MHz není příliš důvod se chybami zabývat ($\pm 0,1$ dB), v daném případě při chybě 1 dB můžeme do 130 MHz a pro 2 dB do 270 MHz. Naprosto stejně jako u drátových rezistorů se tu uplatňuje indukčnost R2, takže ho nahradíme paralelní kombinací tří rezistorů 33 Ω - výsledek je na zelené křivce. Trochu to pomohlo, ale ne moc, v této oblasti se již více uplatňují kapacity a „střední čára“ křivky je nad požadovanými 19 dB. Stačí však nasadit malou kompenzaci v podobě sériového článku R4, C1 (obr. 8) aby se situace upravila podle červené křivky. Výsledek je překvapivý, chyba 1 dB nastává okolo 280 MHz a 2 dB na 1000 MHz. To je myslím lepší výsledek, než by se od vývodových rezistorů RM0207 dalo na první pohled čekat, dokonce bez stíněné krabičky. Důležité je to, že R1 je jediný rezistor a R2 paralelní kombinace více kusů, ač to je proti logice rozdělení výkonu.



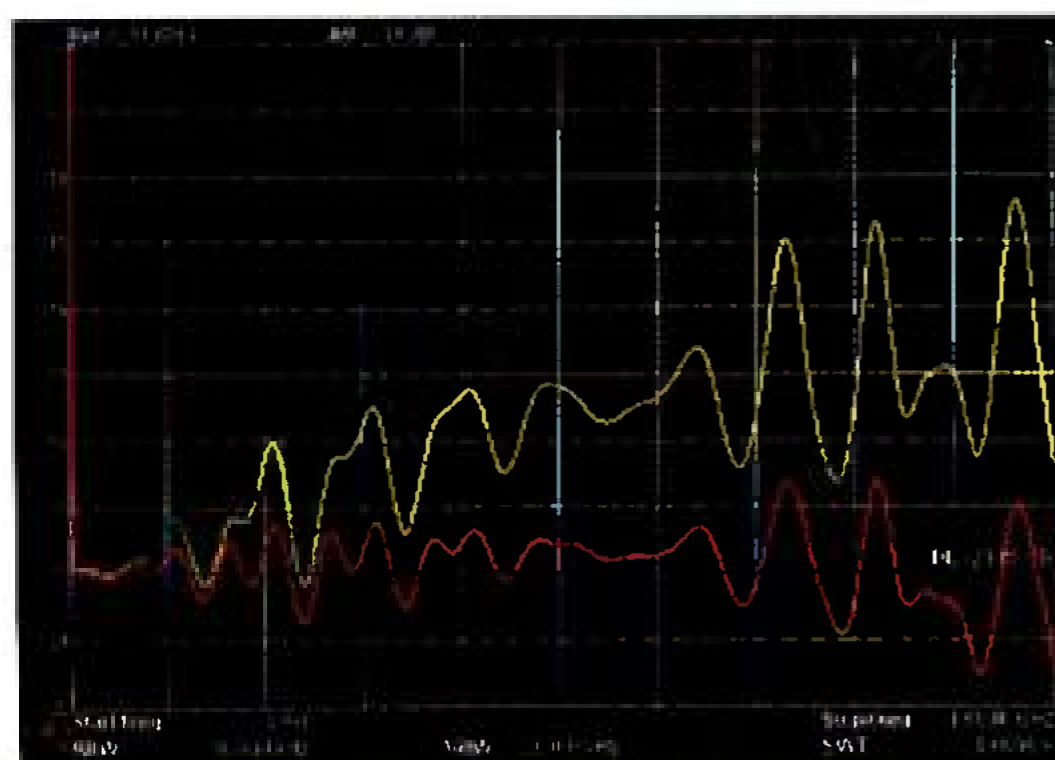
Obr. 9. Atenuátor 19 dB s SMD 1206 (1 dB/d)



Obr. 10. Atenuátor Π

Je-li potřeba vyšší výkon, nahradíme R1 rezistorem 1 W nebo 2 W; zkoušel jsem jak uhlíkové, tak metalizované i metaloxidové rezistory, a neměly horší parametry než použité RM0207. I když se někdy dočteme, že uhlíkové rezistory podobné velikosti (0,125 nebo 0,25 W) by měly mít mnohem menší indukčnost než metalizované, toto se mi nepotvrdilo a chovaly se téměř identicky.

Dostáváme se ke stejnému atenuátoru z SMD rezistorů velikosti 1206. Přesnost rezistorů byla stejná (1 %), ale BNC konektory nahradil delší kabel s lepšími konektory N. Od SMD již většinou čekáme, že dovolí při přijatelné chybě jít až do oblasti mikrovln. Na obr. 9 žlutá křivka ukazuje výsledek s atenuátorem, v němž je R2 složen ze dvou rezistorů 22 Ω . Není špatný, s chybou do 1 dB můžeme do 260 MHz, pro 2 dB do 640 MHz. Na průběhu nenajdeme výraznější projevy parazitní indukčnosti; od počátku, který je však v tomto rozsahu frekvencí o dost výš, se projevují parazitní kapacity. Pokud podobně jako na obr. 8 zavedeme kompenzaci 68 Ω



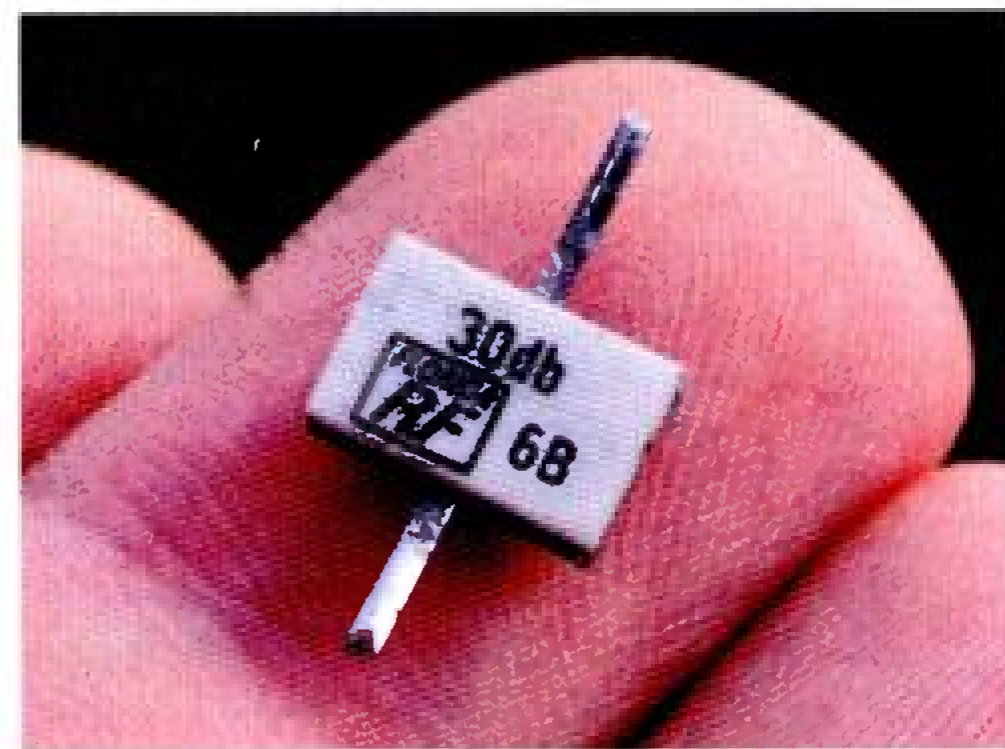
Obr. 11. Atenuátor Π 20 dB s rezistory RM0207 (0 až 1,5 GHz) (1 dB/d)

4,7 pF, dostaneme se v pásmu 1,1 dB přes rozsah 0 až 1 GHz.

Podívejme se ještě na používanější atenuátor Π (obr. 10), podstata zůstává stále stejná. Na obr. 11 je na žluté křivce útlum v rozsahu kmitočtu 0 až 1,5 GHz pro variantu, kdy byly použity pouze tři rezistory RM 0207, nejbližší hodnoty z řady E24. Podobně jako u atenuátoru T přibližně do 100 MHz nemusíme chyby příliš sledovat, pásmo 1 dB je překročeno u 280 MHz a pásmo 2 dB u 430 MHz. Výkyvy křivky jsou o něco menší než na obr. 7, ale také je vidět, že „střední čára“ křivky v celém rozsahu stoupá, převládající indukčnosti R11 a R13 útlum snižují. Zkusme pro ověření nahradit R12 paralelní kombinací tří rezistorů 820 Ω - výsledek je na zelené křivce. Omezením indukčnosti R12 se přestal částečně kompenzovat vliv R11 a R13 a útlum klesá podstatně rychleji (křivka roste). Omezíme-li ale indukčnost R11 a R13 jejich náhradou paralelní kombinací tří rezistorů (2x 68 Ω , 1x 270 Ω), dostaneme shodou okolností téměř optimálně vykompenzovaný průběh, který je na červené křivce. Odchylky opustí pásmo 1 dB u 1,1 GHz a pásmo 2 dB zdaleka není využito na okraji měřeného intervalu 1,5 GHz. A opět, výkonové posílení R11 je sice užitečné, ale při úpravě dvojice R12, R13 musíme jít proti logice posílení výkonu. I zde platí: Než použít více menších paralelních rezistorů na pozici R12 a dosáhnout větší (stejnoseměrně měřené) přesnosti odporu, je pro vyšší kmitočty lepší použít jediný výkonový vrstvý rezistor, byť je méně přesný co do odporu, a významně vyrovnat charakteristiku a rozšířit použitelný rozsah frekvencí.

Atenuátor Π s SMD rezistory již nebudu podrobně uvádět, výsledek je velmi podobný jako u T atenuátoru, tady jsou indukčnosti minimální. Má ale smysl zmínit se o jiné věci. Je-li potřeba kompenzovat průběh malou kapacitou (zlomky až jednotky pF), nemusíme shánět odpovídající kondenzátory, stačí vést dva několikamilimetrové kousky vodičů paralelně blízko sebe vzduchem a změnou vzdálenosti kapacitu doladit, případně můžeme použít SMD rezistory stejného typu jako ty „funkční“, jen s odporem řádu stovek k Ω . Na změně odporu se taková kombinace ztlačně neprojevuje, ale parazitní kapacita rezistorů se uplatní dokonale.

Ze všech měření charakteristik byly vyloučeny vlivy, které do útlumu zanášejí vstupní i výstupní kabely a konektory. Uvedené výsledky mají posloužit jako příklad pro ilustraci souvislostí a jejich pochopení, není je možné slepě interpretovat takto: „když použiji čtvrtwattové vrstvé metalizované rezistory, bude chyba podle obr. ...“. Bude pravděpodobně



Obr. 12. Atenuátor Florida 30 dB/3 GHz

podobná, nicméně stačí, aby rezistory byly od jiného výrobce, měly jiné „čepičky“ na koncích (jsou skryté pod lakem), jiný způsob dobroušení na požadovanou hodnotu, tudíž i jiný poměr parazitní kapacity a indukčnosti, a výsledek může být ve vyšších frekvencích dost odlišný.

Zatím jsme věnovali pozornost atenuátorům s výkonem stovek mW až jednotek W. Pro podstatně vyšší výkon bych rád upozornil na „integrované“ útlumové články s napařenými tenkovrstvými rezistory a rozsahem do 3 GHz, jejichž základna z tvrdé pocínované slitiny mědi dovoluje i při ploše jen 6 x 10 mm přenést 100 W na uzemněný chladič. Vývody jsou páskové a mohou se přímo připájet na impedančně přizpůsobené vedení na plošném spoji. Podle mých zkušeností tyto atenuátory při intenzivním chlazení splňují očekávání co do výkonu. Měděná pásovina s připájenými trubkami, v nichž proudí voda, zvládne uchládit opravdu hodně. Při nízkých kmitočtech jsou však tyto integrované obvody podstatně méně přesné než obvody z diskretních rezistorů.

Pro vyrovnanou frekvenční charakteristiku má zásadní význam impedančně přizpůsobené vedení v celé délce a kvalita konektorů. Na obr. 12 je jako příklad prodáváný atenuátor Florida 30 dB/3 GHz, který přijde přibližně na 140 Kč.

Závěrem bych chtěl připomenout, že všechny samostatně použitelné atenuátory, jejichž frekvenční rozsah na rozdíl od vestavěných není z principu omezen vstupem či výstupem daného přístroje, by měly být označeny nejen útlumem, ale také frekvenčním rozsahem a povolenou odchylkou. Jak jsme si ukázali, odhad může klamat, dokonce „nepoužitelné“ drátové rezistory mohou fungovat překvapivě dobře i v oblasti krátkých vln, a naopak, dobře míněné a dost často používané výkonové posílení může parametry hodně zhoršit pod úroveň, kterou očekáváme od vrstvýkových typů rezistorů.

[1] <http://a29.veron.nl/pa1b-06.htm>

Procesorový prepínač PP/ZZ zálohového zdroja nie len pre RC modely

Cyril Klein

Keď som po zalietaní úplne nového 3,5-m vetroňa Mini Nimbus so staršou LiPol, použil novú SharkPower, s hrôzou som zistil, že po nastúpaní a zrovnaní do kludného letu, môj pekne prevedený lietajúci „aparát“ je neovládateľný. Pri miernej termike a dobre vyváženom stave pobral sa smerom zrejme jeho obľúbeným. V tomto, takmer infarktovom stave, som si povedal, že pokiaľ nejde o život, ide o a pobral som sa domov. Ešte som párkrát na kamošovom Stratone preletel predpokladaným smerom, ale bez zjavného efektu. Modelárska pasivita ma prešla, keď po viac ako pol roku doniesol mi traktorista z poľa o dve dediny vzdialeného, zostatky Nimbusa (mal som tam adresu) s takmer neporušenou „LiPol-kou“.

V prvom momente bolo analyzovanie príčin a zmeranie aspoň zbytkovej hodnoty napätia. Ale nič. Po opatrnom „odkrytovaní“, ajhľa, studený spoj medzi 2. a 3. článkom. Po preletovaní a opatrnom oživovaní mi dodnes slúži, i keď pre druhotné použitie. Záver - bez náležitého otestovania nových článkov v starších modeloch nikdy tieto nepoužijete v novom modeli, prípadne, tak ako ja, sústavne zálohujte napájanie elektronickým prepínačom zálohového zdroja, ktorý ďalej popíšem.

S ohľadom na čo najmenšie rozmery som sa rozhodol pre aplikáciu SMD a pre monitorovanie napätových pomerov využiť obľúbený procesor rady PICxxx, ktoré v mojich projektoch rád využívam.

Pre uvedený typ PIC12F675 -I/ P EEPROM organizácie 1024x14 je aj napísaný program a HEX súbor, ktorý uvoľňujem k dispozícii.

Pin B.5 tohto procesora je využívaný pre spínanie výkonového FET Q2. Na B.3 je pripojený Jump 1, skratovaním ktorého na 2 s sa nastavuje hodnota min. napätia hlavného zdroja, kedy má zareagovať do prepnutého stavu (log. 0/log. 1) na B.5, a tým prepnúť na zálohový zdroj.

Deličom R8/R9, pripojeným na B.2, je nastavená merateľná vzorka napätia s ohľadom na max. U na J4 hlav-

ného zdroja. Monitorovanie hodnoty U na J4 hlavného zdroja je programom nastavené na 100x/s. Pri inom U na J4 je potrebné hodnoty deliča upraviť.

Na B.1 je pripojená zelená LED s indikáciou napájania z hlavného zdroja a na B.0 červená LED - prepnutý stav na zálohový zdroj.

Pre napájanie procesora je nutné použiť stabilizátor rady „LowDrop“ LE33. Výstup je oddelený dvojicami diód Schottky, jednak kvôli eliminovaniu strát na prechodoch, a jednak pre zabezpečenie spoľahlivosti pripojenia.

Oživenie a nastavenie

Pri dôslednom osadení a letovaní SMD nie je problém s oživením. Je potrebné akurát nastaviť veľkosť od-



chytky, kedy systém má zareagovať a prepnúť do režimu „Záloha“.

Nastavenie - na J3 a J4 privedieme v danom prípade (BEC/Hlavný accu) z regulovaného zdroja +5 V. Na svorky J1 a J2 pripojíme iný zdroj, ktorým chceme napájať prijímač + serva, prípadne iný účel.

Na zdroji pripojenom na svorky J3, J4 znižujeme napätie, pri ktorom zariadenie má zareagovať.

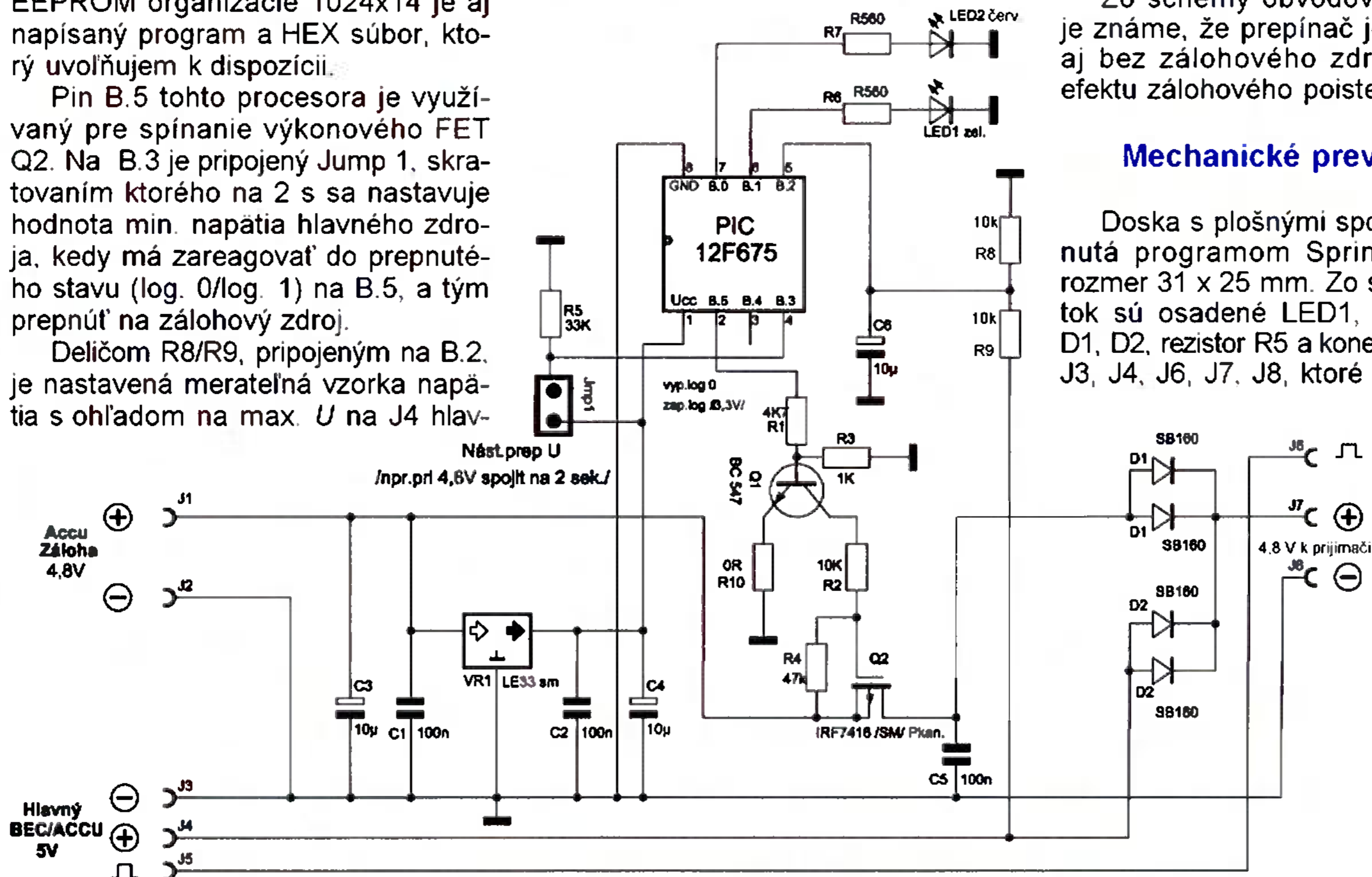
V tomto prípade z 5 V regulovaného zdroja, znižíme napätie asi na 4.8 V. Pritom skratujeme Jump1 na asi 2 s. Po rozpojení sa rozsvieti zelená LED1 a aktivuje sa Accu-záloha. Na výstupe J7, J8 je U Accu-záloha zmenšené o napätie na prechodoch D1, D2 asi 0,2 V, tj asi 4,6 V. Po nastavení a prevádzkovaní musia byť vývody JUMP1 trvale rozpojené.

Pre iný účel použitia s iným U_{max} , na hlavnom zdroji (svorky J3 a J4) je nutné zmeniť odporový delič R8 a R9.

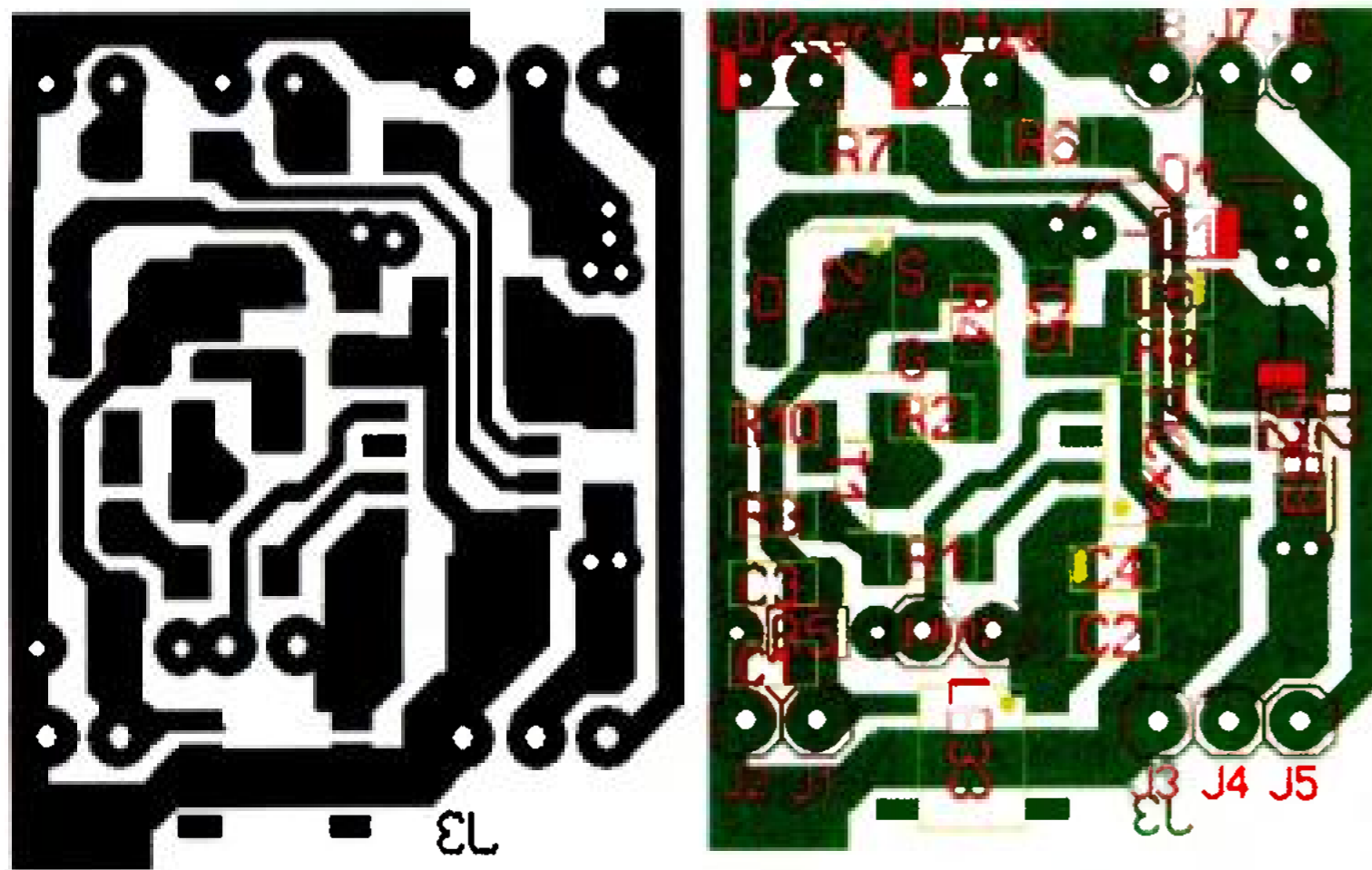
Zo schémy obvodového riešenia je známe, že prepínač je priechodný aj bez zálohového zdroja, ale bez efektu zálohového poistenia.

Mechanické prevedenie

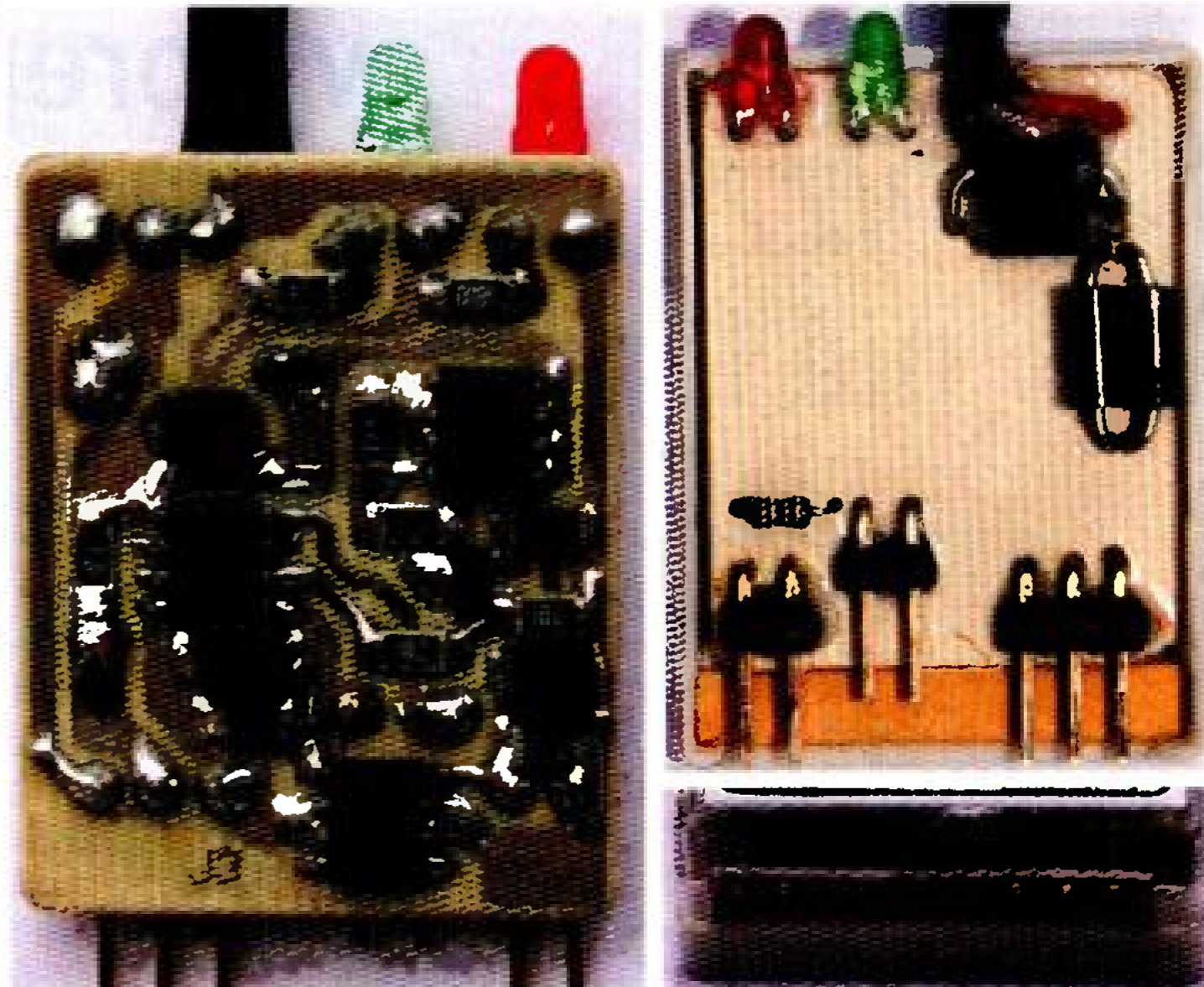
Doska s plošnými spojmi je navrhnutá programom Sprint Layout na rozmer 31 x 25 mm. Zo strany súčiastok sú osadené LED1, LED2, diódy D1, D2, rezistor R5 a konektory Jump 1, J3, J4, J6, J7, J8, ktoré si pripravíme



Obr. 1.
Schéma
zapojenia



Obr. 2. Doska s plošnými spoji



Obr. 3. Fotografie dosky

z lámacej lišty PLS. Zbývajúce súčasti sú v prevedení SMD a je len pochopiteľné, že sú precízne letované zo strany spojov. Osadenú dosku opatrne umyjeme toluénom, nastriekame ochranným lakom a umiestnime do vhodnej krabičky. Ja som pre tento účel použil krabičku z plochého relé typu Hengstler H45, v ktorej som robil otvory pre LED1, LED2 a Jack J1, J2, J3, J4, J5, prípadne použiť inú vhodnú krabičku. Možno použiť i zmršťovaciu bužirku a opatriť uvedeným štítkom s označením vývodov.

K vývodom J6, J7, J8, je pripojený 3-žilový káblík, fixovaný proti vytrhnutiu sekundovým lepidlom, opatrený prijímačovým konektorom.

Hotová krabička je opatrená štítkom o rozmere 26 x 35 mm s označenými vývodmi.

Použitý materiál

R1	4,7 kΩ, SMD, 1206
R2	10 kΩ, SMD, 1206

R3	1 kΩ, SMD, 1206
R4	47 kΩ, SMD, 1206
R5	33 kΩ, miniat. SMA0204
R6, R7	560 Ω, SMD, 1206
R8, R9	10 kΩ, SMD, 1206
R10	0 Ω, SMD, 1206
C1, C2, C5	100 nF, SMD, 1206
C3, C4	10 μF/16 V, SMD, tantal., vel. A
C6	10 μF/10 V, vel. A
D1, D2	SB160, Schottky, 4 ks
LED1	zelená, 3 mm, 2 mA
LED2	červená, 3 mm, 2 mA
VR1	LE33, SMD
Procesor	PIC12F675-I/P SMD
Q1	BC547, SMD
Q2	IRF7416, SMD
Lámacia lišta	90 ° PLS RM 2,54
Krabička z plochého relé	Hengstler H45

DPS, krabičku, štítok a naprogramovaný procesor môžeme po predchádzajúcej dohode zaslať v obmedzenom množstve - cyril.kle@gmail.com

Program pro procesor si lze stáhnout na www.aradio.cz.



Obr. 4. Štítok

Vícenásobný kroužkový sběrač

Občas je potřeba vést menší svazek vodičů tak, aby mu nevadilo otáčení a kroucení, i když se stále opakuje jedním směrem. Lze si to představit např. jako přenos signálu do věže tanku nebo z ukazatele směru větru. Je-li možné omezit se na několik otáček, používá se někdy kroucený kabel, jako je tomu u sluchátka telefonu. Beze zbytku však tento problém řeší malý modul vícenásobného kroužkového sběrače (Slip Ring), který najdete např. v internetovém obchodu www.snailshop.cz.

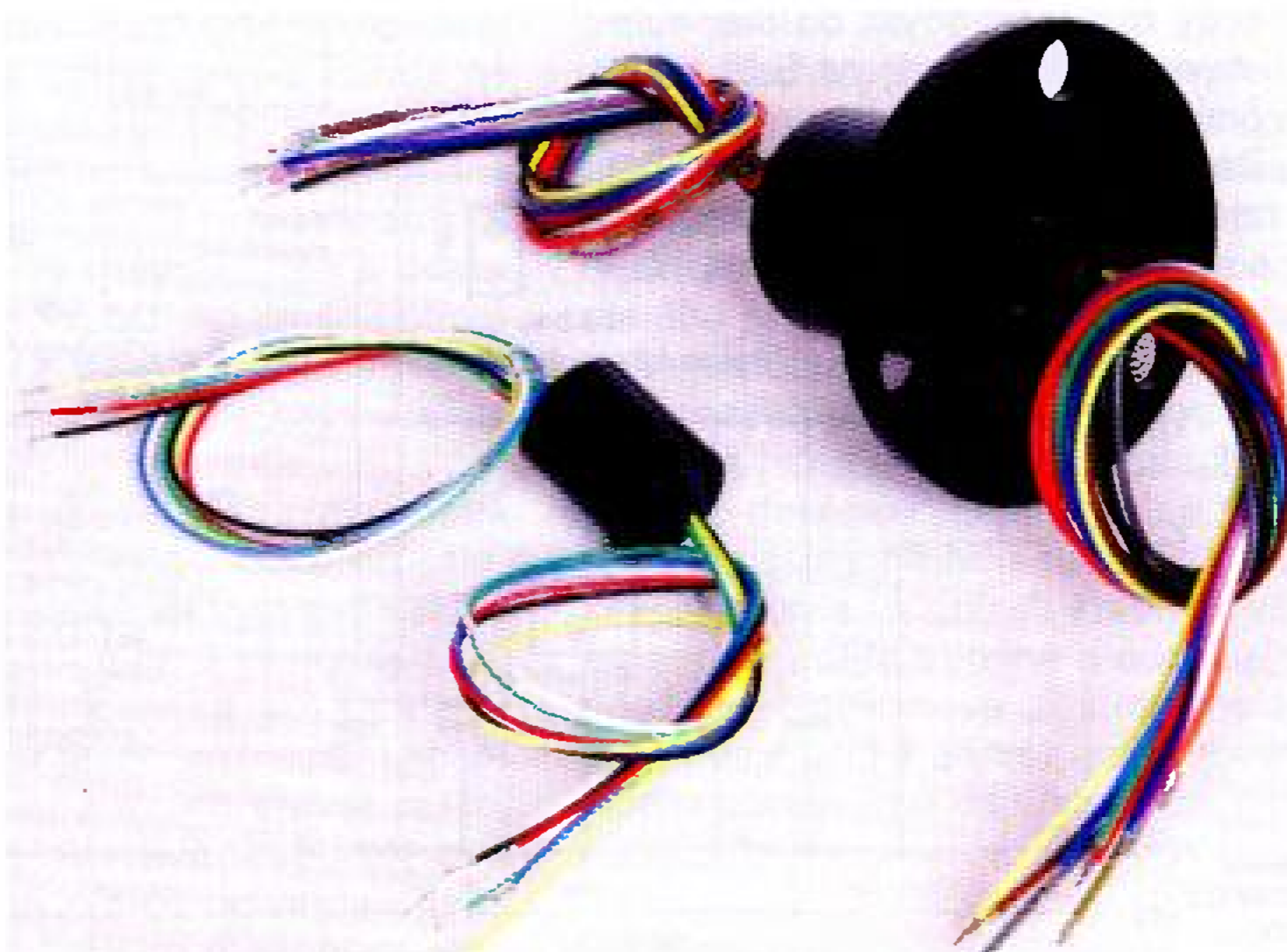
K dispozici jsou dvě základní velikosti, menší má podobu válečku o vnějším průměru 12 mm a prochází jím 6 nebo 12 vodičů, větší má průměr 22 mm rozšířený v přírubě na 44 mm a je opět pro 6 nebo 12 barevně odli-

šených vodičů. Každý z vodičů může být zatížen proudem až 2 A, povolené napětí je až 240 V. Otáčení jde velmi lehce, vnitřní válec s kontaktními kroužky je uložen do dvou kuličko-

vých ložisek. Bez omezení životnosti je povolena rychlost až 300 ot/min. Cena většího z uvedených modulů s dvanácti vodiči je kolem 720 Kč.

Ing. Michal Černý

Obr. 1. Otočné kontakty



Regulátor teploty pištole na horúce lepenie

Miroslav Cina

Už mnoho rokov používam na lepenie všeličoho, či na drobné opravy pištoľ na horúce lepenie. Vždy som si vystačil s tými lacnými prevedeniami – ničmenej – predpokladám, že to poznáte: pištoľ dáte do zásuvky aby sa zohriala, a po nejakej dobe ona na lepenie určená plastická hmota začne pozvoľna vytekať z pištole a je stále redšia a horúcejšia. Nuž nezostáva nič iné, ako vytriahnuť zo zásuvky, nechať trochu ochladnúť a keď sa už nedá lepiť, znova pripojiť... Nedávno som sa rozhúpal a vyrobil si jednoduchý regulátor, ktorý by som na tomto mieste rád v stručnosti priblížil.

Popis zapojenia

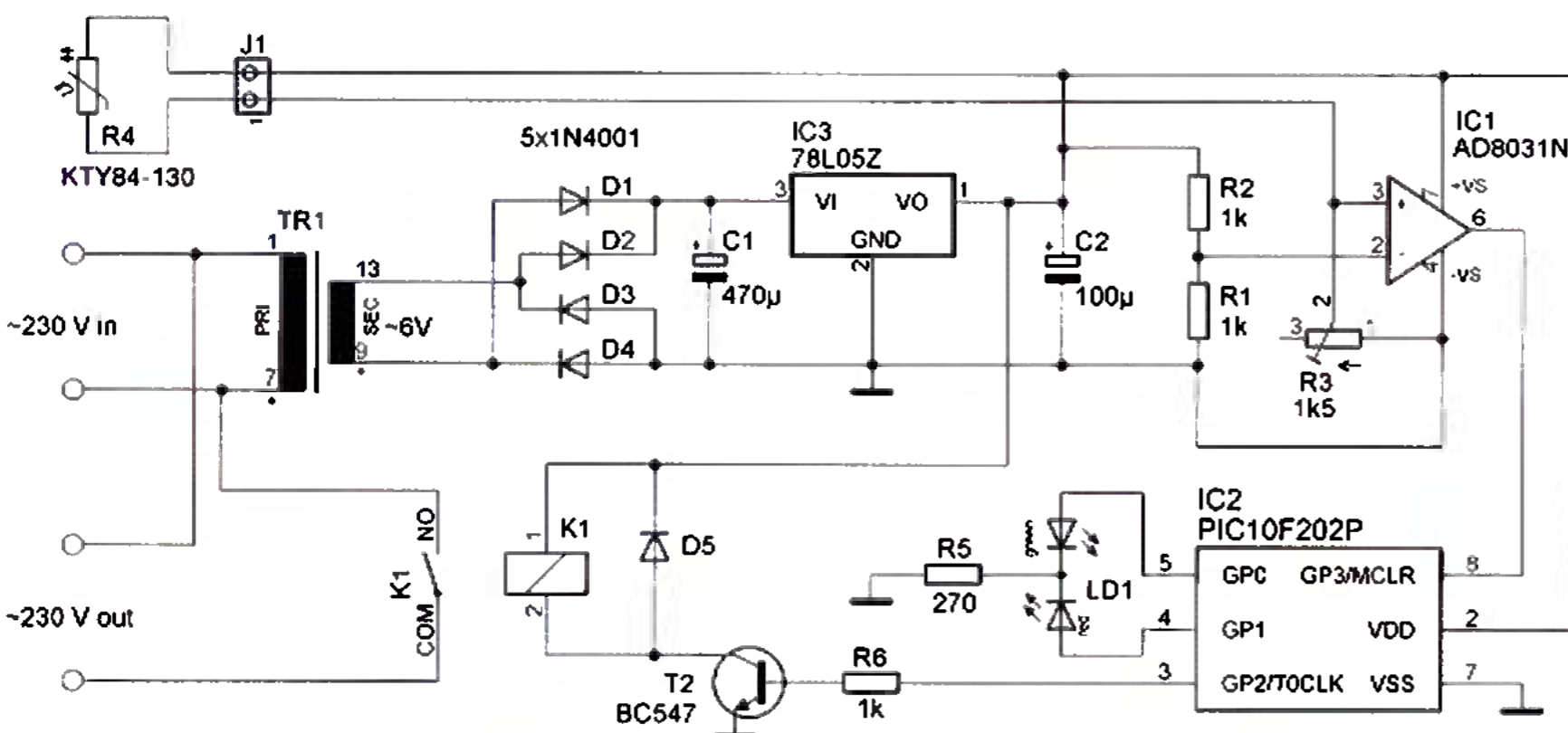
Jedná sa o regulátor teploty, ktorý robí presne to isté, čo by sme inak robili manuálne – keď sa pištoľ dostatočne zohreje, odpojí napájanie, keď zase trochu vychladne, napájanie (pomocou relé) opäť pripojí. Teplota je snímaná analógovým čidlom – zvolil som termistor KTY84-130, ktorý pracuje až do 300 °C. Pre túto aplikáciu by bolo možné použiť aj senzor s menšou maximálnou teplotou (napr. KTY83-110 pracujúci do 175 °C), ale keďže teplota neregulovanej pištole môže oných 175 °C prekročiť a rozdiel ceny medzi týmito čidlami je nepatrný, siahol som radšej po „tom väčšom“.

Odpor použitého termistora so zvyšujúcou sa teplotou stúpa, a to tak, že pri „izbovej teplote“ je jeho odpor približne 600 Ω, pri teplote zhruba 100 °C bude odpor okolo 1 kΩ, a pri teplote 180 °C napokon zhruba 1,5 kΩ.

Odpor termistora je sledovaný operačným zosilňovačom IC1, zapojeným ako komparátor, ktorého výstup má – dalo by sa povedať – hodnotu logickej „1“ v prípade, že odpor termistora je menší ako odpor trimra R3. Trimrom R3 je teda možné nastaviť požadovanú teplotu, v mojom regulátore som po pár pokusoch trimer nahradil pevným rezistorom s odporom 1,1 kΩ, čo spôsobí vypnutie pri dosiahnutí teploty okolo 120 °C (na senzore). Pri vlastnom prevedení je pochopiteľne možné „ísť do druhého extrému“ a použiť potenciometer, čím môžeme požadovanú teplotu počas prevádzky meniť.

Operačný zosilňovač IC1 teda sleduje odpor termistora, a tým pádom teplotu pištole. Pri dosiahnutí nastavenej teploty sa hodnota výstupu zmení na „logickú nulu“. Výstupom OZ by teoreticky bolo možné viac-menej priamo spínať relé K1, ktoré pripája pištoľ na sieť, ja som však použil jednoduchý mikrokontrolér od Microchip (PIC10F202, príp. PIC10F200), ktorý jednak signalizuje pomocou dvojfarebnej LED stav regulácie, tiež potláča zátky na výstupe OZ vznikajúce pri prechode cez „hranicu“ a v konečnom dôsledku tiež vytvára určité oneskorenie pri opätovnom pripájaní na sieť.

Program pre mikrokontrolér je napísaný v asembleri a funguje nasledovne: po pripojení napájania zopárkrát zabliká LED striedavo na zeleno a na červeno, následne pripojí prostredníctvom tranzistora T1 (na výstupe GP2 sa aktivuje logická 1, čím sa tranzistor otvorí) pištoľ na sieť a začne sledovať hodnotu vstupu GP3 pripojeného priamo na výstup operačného zosilňovača. Pokiaľ nie je teplota dostatočná, bliká LED na červeno. V okamžiku, keď je dosiahnutá nastavená teplota (výstup OP prejde z 1 do 0), procesor ešte chvíľku počká a odpojí napájanie (výstup GP2 prejde do logickej 0, čím sa uzavrie tranzistor T1 a vypne relé). LED zasvieti na zeleno. V tom momente sa prestane pištoľ ďalej zohrievať, a keď teplota opäť klesne pod nastavenú teplotu, signál na GP3 sa zmení opäť na logickú jednotku. Od detekcie klesnutia teploty pod stanovenú hodnotu procesor počká ešte zhruba 20 sekúnd (LED bliká na zeleno), a potom



Obr. 1. Zapojenie regulátora teploty pre pištoľ na horúce lepenie



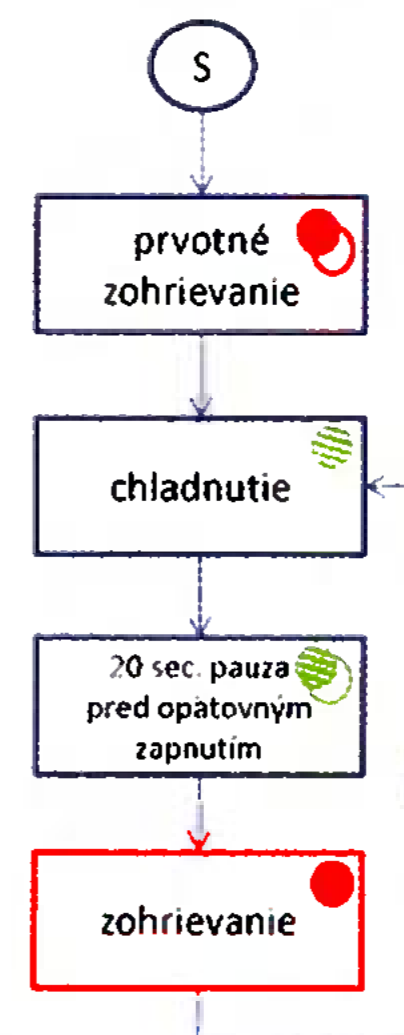
opäť pripojí pištoľ na sieť – a LED zostane svietiť na červeno. Tento cyklus sa potom stále opakuje. Priebeh regulácie prehľadne ukazuje diagram na obr. 2.

Výber operačného zosilňovača pre túto aplikáciu je vcelku nekritický. Ja som použil AD8032, ktorý som mal práve poruke (v schéme je uvedený AD8031, ktorý obsahuje jeden OZ, na rozdiel od AD8032, ktorý obsahuje dva), ničmenej neskôr som regulátor testoval aj s µPC4558C (ktorý je podstatne lacnejší) a fungoval tiež bez problémov.

O napájanie celého regulátora sa stará malý transformátor so sekundárnym napätím 6 V, ktoré je usmernené 4 kremíkovými diódami v mostíkovom zapojení, vyhladené kondenzátorom C1 a napokon stabilizované obvodom IC3 – 78L05 na 5 V. Sekundárne napätie transformátora môže byť pochopiteľne aj o niečo väčšie – čo ale spôsobí vyššiu stratu na stabilizátore IC3, a tým pádom aj jeho väčšie zohrievanie. Použitá „L-verzia“ je zaťažiteľná maximálnym prúdom 100 mA, preto je dôležité, aby relé nemalo veľký odber. Operačný zosilňovač a mikrokontrolér „si toho veľa nestiahnu“, ale treba myslieť na LED, ktorej odber môže byť až 15 mA. Mnou použité relé sa zmestí do 50 mA. Pokiaľ podobné relé poruke nie je, a potrebujeme väčší prúd, je možné namiesto 78L05 použiť 7805 (maximálny prúd je potom 1 A, ale treba sa väčšmi starať o chladenie stabilizátora).

Mechanická konštrukcia

Kvôli sledovaniu teploty by mal byť senzor umiestnený čo najbližšie ku „žhaviacemu telesu“ vo vnútri pištole, viď obr. 3. Je pochopiteľne potrebné myslieť na to, že termistor nie je možné prilepiť napríklad pištoľou na horúce lepenie...



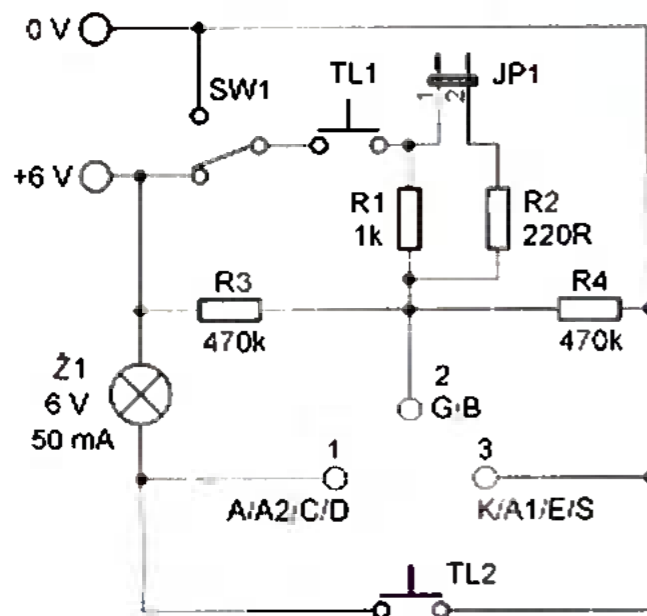
Obr. 2. Stavy zariadenia pri regulácii teploty

Jednoduchý tester polovodičových součástek

Václav Khun

Tento jednoduchý tester polovodičových součástek by neměl chybět v žádné elektrodílně. Zapojení je velice jednoduché, takže jeho konstrukce by neměla dělat žádný větší problém ani začátečníkům.

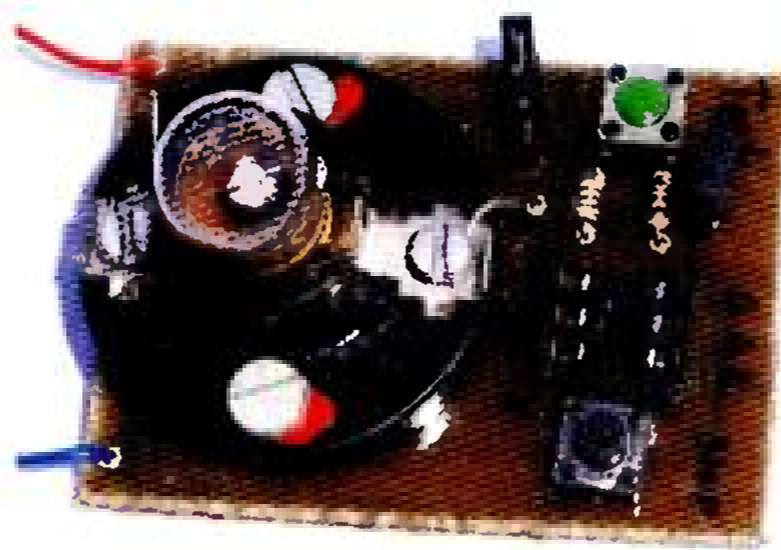
Tester je vlastně zapojení testované součástky jako spínače a umožňuje orientačně zjistit stav „dobrý“ nebo „vadný“ u polovodičových diod, ale i LED, tranzistorů bipolárních i unipolárních, tyristorů a triaků a při vhodně navrženém rozmístění kontaktů na desce i některých optočlenů. Schéma zapojení je na obr. 1. Použitou žárovkou Ž1 protéká větší proud než LED, a proto je pro zkoušení výkonových tyristorů i triaků vhodnější. Vzhledem k použité žárovce je napájecí napětí pro tester +6 V stejnosměrných, pro zkoušení triaků a tyristorů je zde možnost použít i napětí



Obr. 1. Schéma zapojení testeru

střídavé. Napájecí napětí je přes zatěžovací a zároveň indikační žárovku Ž1 vedeno na svorku s označením 1. A/A2/C/D jsou začáteční písmena elektrod, které se na tuto svorku připojují: anoda (diody a tyristory), anoda 2 (triaky), kolektor u bipolárních a drain u unipolárních tranzistorů. Na protilehlou svorku 3 pak patří katoda, anoda 1 (triak), emitor a source.

Tlačítko TL2 restartuje sepnutý triak či tyristor při spínání stejnosměrným proudem, ale může posloužit i k testu žárovky, není-li přepálená. Přepínač SW1 (já jsem jej nahradil u prototypu jumperem) přepíná mezi N-P-N a P-N-P typem vodivosti



Obr. 2. Fotografie prototypu

pro bipolární, a N- a P-kanál (u výkonových typů MOSFET s kanálem P je třeba prohodit napájecí svorky kvůli jejich ochranné diodě mezi D a S!) pro unipolární tranzistory. Signál do řídicích elektrod a bázi (svorka 2) se do součástky posílá prostřednictvím spínacího tlačítka TL1, signál je omezen rezistorem R1, avšak vzhledem k tomu, že výkonové součástky vyžadují větší spínací proud, je možnost připojit paralelní rezistor R2, který zvětší proud do řídicí elektrody. Tento rezistor se připojí propojkou JUMPER JP1. Rezistory R3 a R4 chrání řídicí elektrodu unipolárních tranzistorů, při stisku tlačítka TL1 jsou, v závislosti na poloze přepínače SW1, přemostěny. Při testu unipolárních tranzistorů se může stát, že bude žárovka lehce svítit, a po stisku tlačítka se rozsvítí plně (nebo úplně pohasne při špatně zvolené vodivosti); je to dáno citlivostí tranzistorů a rezistory R3 a R4. U výkonových MOSFET tento problém ale většinou nenastává. Testované tranzistory musejí vydržet testovací proud IC, popřípadě ID 50 mA! Typy pro velmi malé proudy by se mohly poškodit.

LED se testují připojením mezi svorky 2 a 3, jejich proud určuje R1 nebo paralelní kombinace R1 a R2. Polovodičové diody se zapojují přímo mezi svorky 1 a 3 v obou směrech! Vzhledem k tomu, že pouzdra tranzistorů nemají vždy stejně zapojené vývody, je praktické kontakty vyvést na objímku DIL 3, na každé straně s jiným způsobem zapojení pouzdra. U prototypu jsou použité způsoby zapojení vývodů: C-B-E (A-G-K) a naproti B-C-E (G-A-K), díky čemuž je možno testovat i některé optočleny. Rezistory R3 a R4 jsou v prototypu použity v provedení SMD. Celý tester je sice sestaven ze šuplíkových zásob, ale v praxi se mi celkem dobře osvědčil.



Obr. 3. Senzor na sledování teploty je umístěn čo nejblíže ku topnému tělesu

Celý regulátor je potom možné umístit přímo do pištole (pokial sa zmestí), alebo do extra krabičky. Ja som použil krabičku od bývalého spínača na diaľkové ovládanie. Ku nej je potom potrebné potiahnuť dvojlínku od senzora, a samozrejme tiež sieťový kábel od pištole samotnej. Usporiadanie jednotlivých častí regulátora potom môže vyzerat' ako na obr. 4 a 5. Program pre mikrokontrolér nájdete na <http://www.aradio.cz>.

Záver

Takto „vylepšenú“ pištoľ na horúce lepenie používam už nejaký čas a funguje naozaj k plnej spokojnosti. Aj pokiaľ zostane zapnutá dlhší čas (napríklad hodinu),

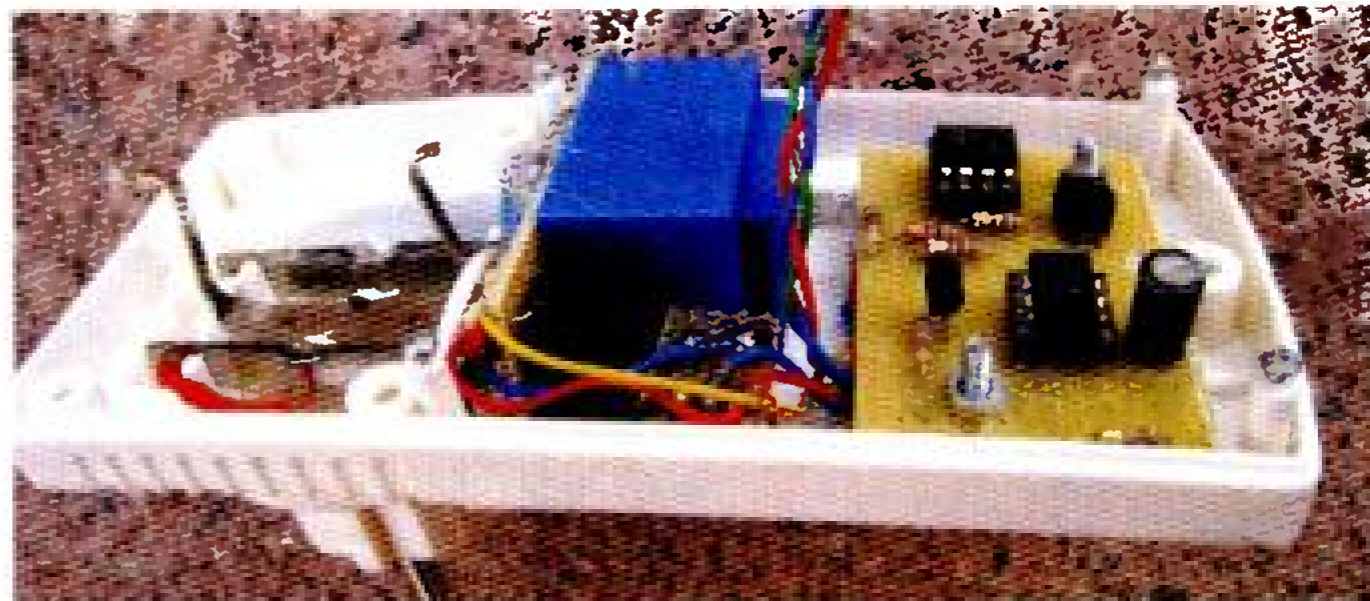
nie je problém s odkvapkávajúcou lepiacou hmotou. Dôležité je však správne nastavenie požadovanej teploty trimrom R3.

V prípade dotazov či pripomienok som dosiahnuteľný na mojej mailovej adrese: miroslav.cina@t-online.de.

Zoznam súčiastok

R1, R2, R6	1 k Ω
R3	1,5 k Ω , odporový trimmer alebo potenciometer
R4	termistor KTY84-130
R5	270 Ω
C1	470 μ F/16 V
C2	100 μ F/10 V
D1 až D5	1N4001
T1	BC547
LD1	dvojfarebná LED (zel./červ.)
IC1	AD8031N
IC2	PIC10F202 (naprogramovaný)

Obr. 4 a 5. Regulátor teploty som umietnil v skrinke od diaľkovo ovládanej zásuvky



IC3	78L05
K1	relé, cievka 5 V, max. prúd cievkou 80 mA, spínanie 230 V AC
TR1	transformátor 230/6 V, 1,5 W (napr. Takamisawa JV5S-KT)



AME

fax: 495 212 588
tel.: 495 263 263
mobil: 605 263 263
email: ame@ame.cz

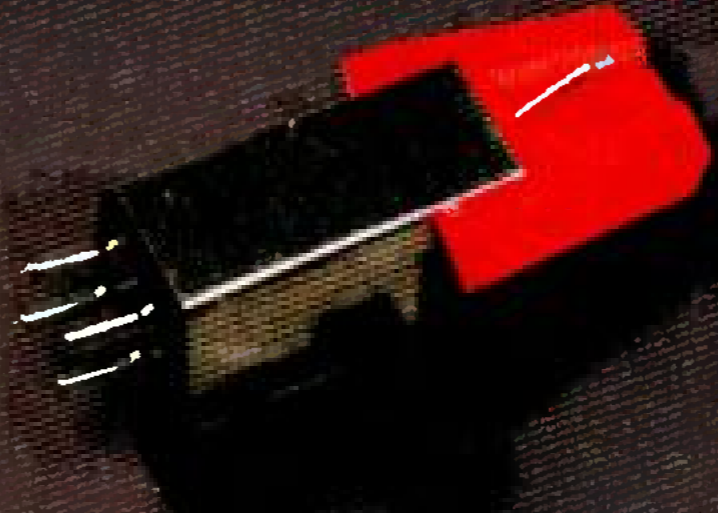
WWW.AME.CZ

939,-



Přenoska OM10/OM-10/OMB10 Ortofon magnetodynamický systém
Systém splňuje vyšší nároky a je přímou náhradou za starší OMB10, OMB-10 VM2101, VM2102, VM2103, VM2202, VM2204
Obj. číslo: 510M090100

474,-



Přenoska MG09/MG-09 Sanyo magnetodynamický systém
Lze bez problému použít za systémy Tesla VM2101, VM2201, VM2202, VM2204
Obj. číslo: 510M100100

668,-



Přenoska TONAR DJ Birdie magnetodynamický systém Tonar
Robustnější systém s větším přítlakem a reflexně označeným hrotem určený pro diskotéky, vydrží i hrubší zacházení.
Obj. číslo: 510M081400

696,-



Přenoska AT3482P Audiotechnica magnetodynamický systém
Konektor T4P, stěrčický hrot
Obj. číslo: 510M090500

590,-



Předzesilovač EASY PHONO 6147 ANALOGIS
vstup 2x CINC/DIN (pětikolík)
výstup 2x CINC/DIN (pětikolík)
včetně napáječe 12V/300mA
Obj. číslo: 510M100200

577,-



Přenoska AT78-78 rpm magnetodynamický systém
Určeno pro snímání šelakových desek s rychlostí 78 ot/min
Obj. číslo: 510M100500

529,-



Přenoska VK4302 Tesla
Náhrada za VK-4302, VK 4302, VK4204
Krytalový systém, pro starší přístroje,
dva identické hroty
Obj. číslo: 510M090300

499,-



Přenoska AT91/AT-91 Audiotechnica magnetodynamický systém
Elektricky identické jako Tesla VM2202, VM2203, VM2204 - velmi vhodná náhrada
Obj. číslo: 510M100300

577,-



Přenoska OMB5E/OMB5 ORTOFON magnetodynamický systém
Optimální náhrada za již nedostupné systémy Tesla VM2101, VM2102, VM2103, VM2202
Obj. číslo: 510M084800

366,-



Přenoska ST-05, MG-05, MG-05D Sanyo piezoelektrický systém Sanyo
Používá například MIDI 2255 SCHNEIDER
Obj. číslo: 510M101100

460,-



Přenoska VL48G SONY magnetodynamický systém
Použitelná náhrada za Tesla VM2202, VM2203, VM2204, často použito v sestavách SONY
Obj. číslo: 510M096600

532,-



Přenoska AT3600L Audiotechnica magnetodynamický systém
Elektricky identické jako Tesla VM2202, VM2203, VM2204 - velmi dobrá náhrada.
Obj. číslo: 510M049600

AEC ELEKTROTECHNIKA spol. s r.o.

Member of the Kathrein Group

AEC ELEKTROTECHNIKA, spol. s r.o.
Na Rovinách 6/390, 142 00 Praha 4
Tel.: +420 241 710 018, -48
Fax: +420 241 710 003
E-mail: info@aec-eltech.cz

KATHREIN

Antennen · Electronic



VELMI KOMPAKTNÍ SATELITNÍ HDTV PŘIJÍMAČ KATHREIN UFS 940sw

- DVB-S/S2, EP3, HDMI výstup (1080i)
- Rozměry pouze: 226 x 38 x 170 mm
- CI modul, IR čidlo
- USB 2.0 pro připojení HDD (Timeshift), SPDIF výstup

Měřicí přístroj TV signálů MSK 130 ; MSK 130/O

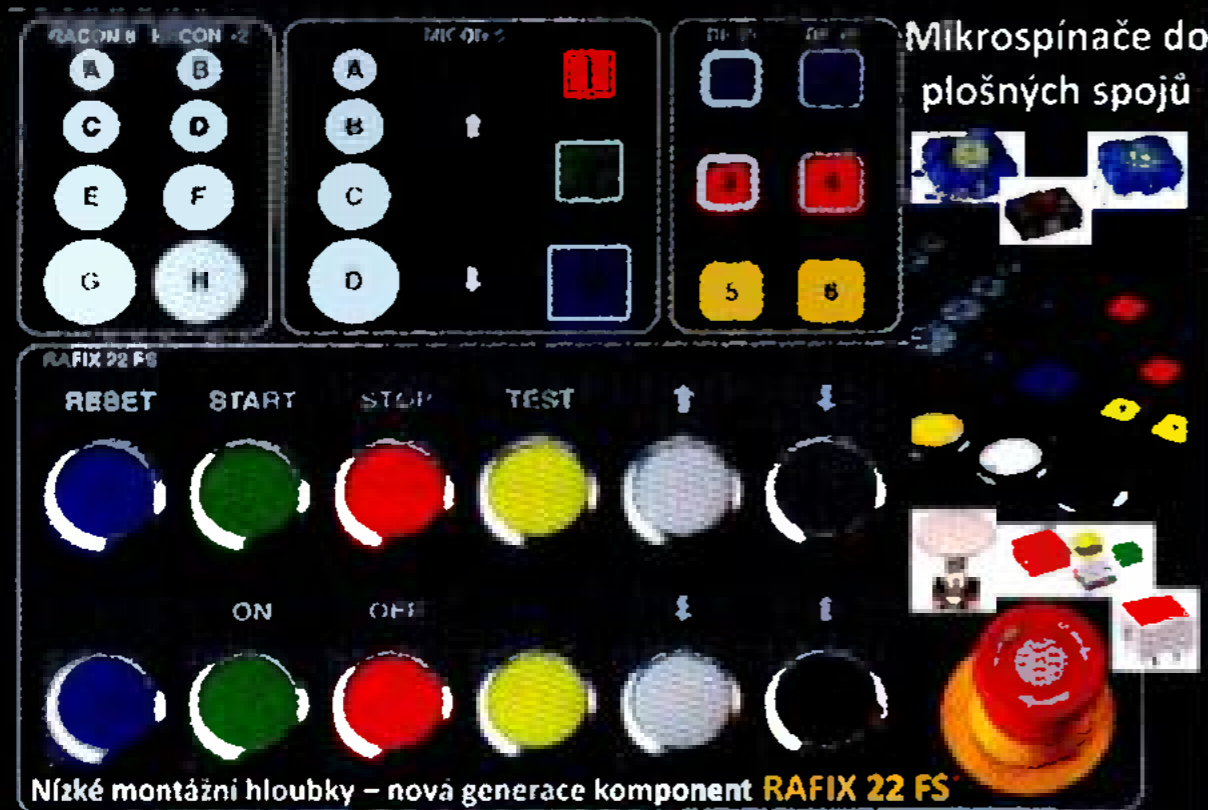


NOVINKA
Více info na webu
v sekci Kathrein

- Přenosný měřicí přístroj pro měření DVB-S/S2, DVB-C, DVB-T/T2, analogovou TV, FM-rádio a zpětný kanál.
- Provedení MSK130/O disponuje optickým měřicím vstupem (který je možno dodatečně vestavět i do MSK130)
- Zobrazení analogových i digitálních signálů v MPEG-2 i MPEG-4 je možné na kvalitním 9" dotykovém TFT displeji.
- Integrované CI rozhraní (možno zobrazit i zakódované programy).
- Výsledky měření je možno uložit na USB flash disk.

GET IN TOUCH

RAFI



Mikrospínače do plošných spojů

Nízké montážní hloubky – nová generace komponent **RAFIX 22 FS**

Pohotovostní tlačítka – typy kontaktů do plošných spojů / šroubové / samosvorné / fastonové / sběrníkové

- Tlačítka – různé barvy, tvary kontakty, ne/ podsvícená (LED)
- Signálky, přepínače, potenciometry, bzučáky
- Kontaktní bloky různých provedení

► **Kompletní portfolio výrobků naleznete na www.aec-eltech.cz**
► **Internetový obchod na <http://obchod.aec-eltech.cz>**

ERA COMPONENTS spol. s r.o.

ProtectiCap™ SYFER

KERAMICKÉ KONDENZÁTORY SMD se zvýšenou odolností proti povrchovému výboji

Při aplikaci keramických kondenzátorů malých velikostí na vysoká napětí vzniká nebezpečí výboje na povrchu mezi elektrodami.

SYFER nyní vyvinul kondenzátory ProtectiCap opatřené speciální vrstvou na povrchu keramiky, která nežádoucí výboj do značné míry eliminuje. Tato nová technologie umožňuje používání kondenzátorů na vyšší napětí než dosud.

Kondenzátory ProtectiCap jsou dostupné ve velikostech 1206 až 2220.



Michelska 12a, 140 00 Praha 4 tel.: 241 483 138 fax: 241 481 161



THE WORLD OF COMMUNICATIONS

**ZVEME VÁS NA NÁŠ STÁNEK V HOLICÍCH
ŠIROKÝ SORTIMENT A ZAJÍMAVÉ CENY**



LETNÍ SLEVOVÁ AKCE YAESU

Sleva 60 EUR na transceiver FT-857D a 50 EUR na FT-817ND

Více info na www.elix.cz



YAESU



WOUXUN KGUY950P

Nový QUAD band s Full duplex Cross-band repeaterem poslech AIR, výkon 50W, CB, VHF, UHF



BAOFENG UV-5R

Nejžádanější dual-bandová radiostanice na trhu. Prodáno již více než 1000 kusů!



BAOFENG

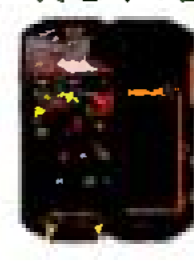
YAESU FT-DX3000D

Nový KV transceiver 100W s rychlým anténním tunerem



RUNBO X5 PLUS

Vysoce odolný ANDROID smartphone/UHF radiostanice



Prodej a servis radiokomunikační techniky. Autortizovaný dealer YAESU, KENWOOD, ALINCO, AOR, DIAMOND, UNIDEN a dalších. Servisní středisko pro veškerý námi dodávaný sortiment.

Obchodní centrála:
ELIX spol. s r.o.
Klapkova 48, 182 00 Praha 8
Česká republika

www.elix.cz
www.kenwoodradio.cz
www.yaesu-radio.cz
tel. +420 284 680 656, +420 284 680 695

Sídlo firmy:
ELIX spol. s r.o.
Jablonecká 358, 190 00 Praha 9
IČ: 158 90 180, DIČ: CZ15890180

**Akční
sleva 20%**

Laboratorní zdroj V140R51D



- zdroj s plynulou regulací napětí v rozsahu 0 ÷ 40V
- možnost nastavení omezení proudu od 0.1 ÷ 10A
- tepelná bezpečnostní pojistka

Původní cena: ~~10 762 Kč~~

Akční cena: **8 609 Kč**

Další výrobky



RZ3F400.060

Třífázový oddělený autotransformátor

53 420,-



AC250K1D-S

AC zdroj 0-250V / 1A

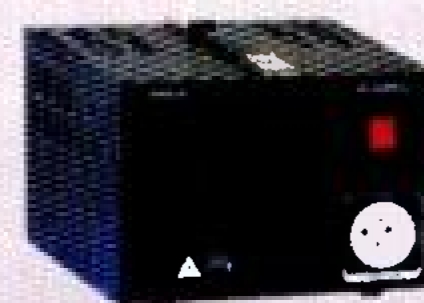
9 650,-



SBL530.1A

Stolní regulovatelná mikropáječka

2 699,-

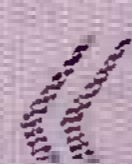


OT230.100

Oddělovací transformátor 230V, 10A

10 215,-

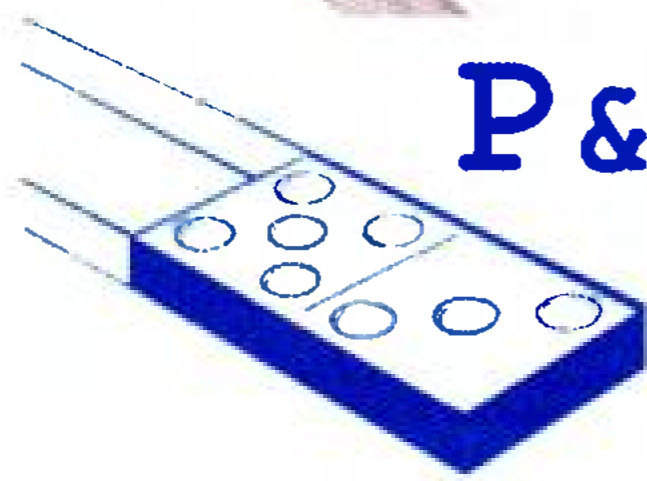
České výrobky světové kvality...



DIAMETRAL®
www.diametral.cz

* pouze pro objednávky v měsíci srpnu, všechny ceny uvedeny bez DPH

Diametral spol. s r.o., Hrdoňovická 178, 193 00 Praha 9 - Horní Počernice
tel./ fax 281 925 939 - 940, email: info@diametral.cz.



P & V ELEKTRONIC

spol. s r.o.

Coil Winding Parts for Electronics



- * Samonosné a tvarové cívky
- * Anténní cívky
- * Měřicí cívky a senzory
- * SMD tlumivky a převodníky
- * Transformátory a tlumivky do spínaných zdrojů
- * Toroidní síťové transformátory a tlumivky
- * VN transformátory
- * Statory pro BLDC motory
- * Zákaznické vinuté díly a sestavy
- * Zalévání (i vakuové) dílů a sestav pro elektroniku
- * Komplexní mechanické sestavy s vinutými díly

Mechanické díly (nejen) pro elektroniku

- * CNC soustružení , frézování, broušení a elektroerozivní obrábění i miniaturních dílů
- * Nástroje a přípravky - včetně konstrukce
- * Vakuové pájení a tepelné zpracování kovů

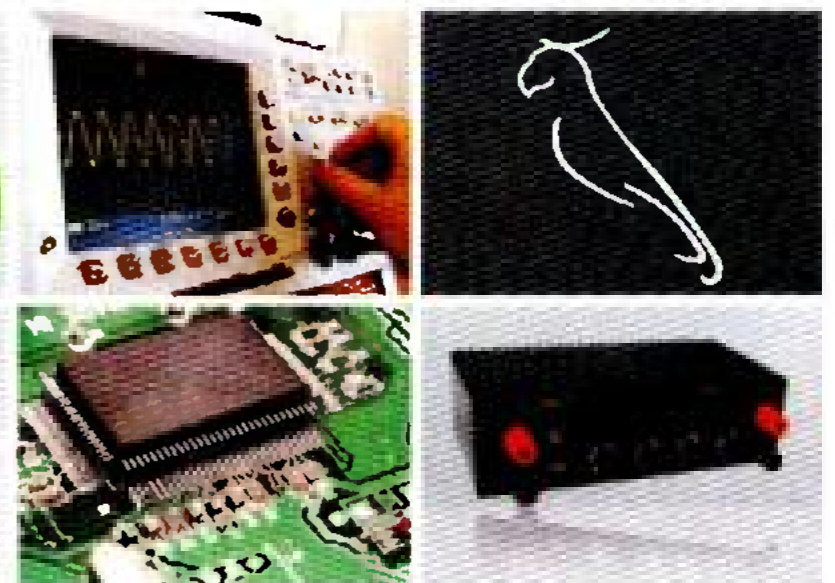
Sídlo firmy : Nad Rybníkem 589 , 190 12 Praha 9
 Provoz: Kasejovice 389 , 335 44 Píseň-jih
 telefon: 00420371595412, fax: 00420371595280
 e-mail: pvelektronic@pvelektronic.com
 http://www.pvelektronic.com

Datové a měřicí převodníky

RS232	Ethernet	CAN BUS	Pro od Papoucha!
RS485	WiFi	Wiegand	LPT
RS422	M-Bus	Pt100	0 - 10 V
USB	MODBUS	TTL	4 - 20 mA



www.papouch.com



A ještě mnohem více najdete na www.papouch.com

Papouch s.r.o. | 267 314 267 | papouch@papouch.com



BS ACOUSTIC CZ, s.r.o., Brno - CZ
 BS ACOUSTIC, s.r.o., Radošovce - SK

tel.: 00420 541 633 797
 tel.: 00421 34 660 4511

e-mail: bsacoustic@bsacoustic.cz
 e-mail: bsacoustic@bsacoustic.sk

PROFESIONÁLNÍ ZVUKOVÁ

A SVĚTELNÁ TECHNIKA

100V OZVUČOVACÍ TECHNIKA

www.bsacoustic.cz

www.bsacoustic.sk

**BeeProg2
BeeProg2C**



Podpora:
BeeProg2: 83 100
BeeProg2C: 81 200
obvodov

BeeProg2 extrémne rýchly univerzálny programátor
BeeProg2C ekonomická verzia, extrémne rýchly univerzálny programátor

- možnosť násobného programovania pripojením viacerých programátorov k jednému PC
- konektor pre ISP • záruka - 3 roky

BeeHive204 EXTREMNE RÝCHLY MULTI PROGRAMÁTOR



- 48 univerzálnych pin-driverov, nie sú potrebné adaptéry pre obvody v puzdriach DIL
- pripojenie k PC - USB port
- záruka - 3 roky
- podpora ISP

Podpora:
> 82 900
obvodov

SmartProg2 UNIVERZÁLNY PROGRAMÁTOR s možnosťou ISP



- výkonný a rýchly univerzálny programátor
- pripojiteľnosť k PC: USB port
- konektor pre ISP
- záruka - 3 roky

Podpora:
> 31 400
obvodov

Programovacie adaptéry

- viac ako 1300 modelov • vysoká životnosť
- pre obvody: PLCC, LCC, SDIP, SOIC, SOP, PSOP, SSOP, TSOP, TSOPII, TSSOP, QFP, PQFP, TOFP, VOFP, QFN, MFL, BGA, EBGA, FBGA, VFBGA, UBGA, FTBGA, CSP, QLP, QIP, SOT23 a i.
- počet pinov: od 3 do 676
- prevádzková životnosť ZIF patice - 10.000 až 500.000 (BGA) cyklov • väčšina modelov na sklade



ELNEC výroba a dodávka

Eltec s.r.o.
Jána Bolla 5
SK - 080 01 Prešov
tel. 051/77 343 28
eltec@eltec.sk, www.eltec.sk

Cigier software, a.s. (servis a zastúpenie pre ČR)
Postislavovo nám. 12, 612 00 Brno, tel. 5 4952 2511
fax: 5 4952 2512, eShop: http://shop.eltec.cz

Fanda elektronik s.r.o. Těrdická 475/22, 73535 Horní Suchá
tel: 603 531 605, fax: 59 542 56 19, eltec@fanda.cz

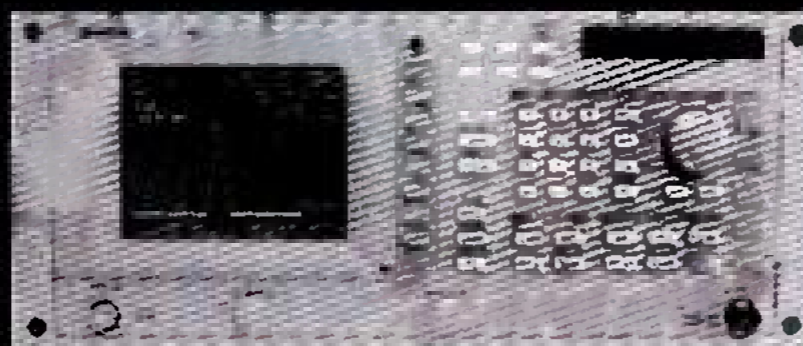
HW U Pily 103/3, 143 00 Praha 4, info@hw.cz
tel: 241 402 940, fax: 222 513 833, www.hw.cz

Ryston electronics s.r.o. Modřanská 621/72, P.O. Box 13
143 00 Praha 4, tel: 225 272 111, fax: 225 272 211

S.O.S. electronic s.r.o. Pri prasnárni 16, 040 11 Košice
tel: 055/786 04 10-16, fax: 055/786 0445, info@sos.sk

S.O.S. electronic s.r.o. Hybešova 42, 602 00 Brno
tel: 5 43 427 111, info@sosselectronic.cz

Prodej elektronických měřicích přístrojů.

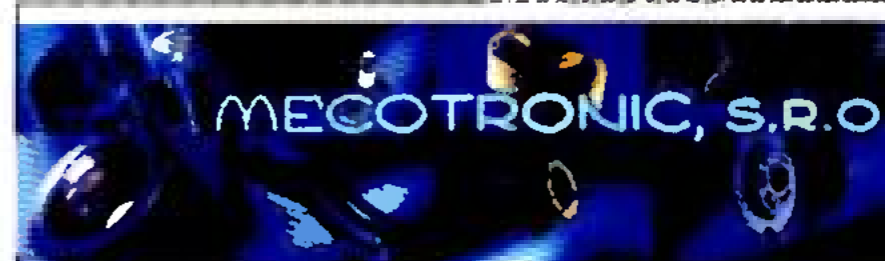


repasované, nové

Elex - Selská 27
Brno 61400
Tel/fax 543255252/1
www.elexbrno.cz
elex@elexbrno.cz



Provádíme opravy a kalibrace.



- * CNC a konvenční frézování a soustružení dílů (jednotlivé kusy, malé i velké série)
- * Výroba přípravků a nástrojů
- * Mechanická úprava polotovarů (krabiček)
- * Montáž a výroba mechanických sestav
- * Distribuce technických plastů (tyče, desky a přřezy z tyčí i desek)

Tel./Fax.: ++420 371 585 262
e-mail: mecotronic@mecotronic.cz
http://www.mecotronic.cz
335 44 Kasejovice 389, Plzeň-jih

KONEKTORY - BRNO, s.r.o.
Musilova 1, 614 00 BRNO
tel. + fax: 541 212 577
www: konektor.cz
e-mail: brno@konektor.cz

www.aradio.cz

inzerce@aradio.cz

ELTIP s.r.o., ELEKTROSOUČÁSTKY

Velkoobchod, maloobchod, zásilková služba
Bulharská 961, 530 03 Pardubice
TEL: 466 611 112, 466 657 688, FAX: 466 657 323
eltip@eltip.cz www.eltip.cz

distribuce elektronických součástek všech světových výrobců
osvětlení LED, zásilková služba, elektronické stavebnice
těžko dostupné elektronické součástky a komponenty
AKČNÍ NABÍDKA - LED ŽÁROVKA 6W (~60W) E27 180° - 159,-
AKČNÍ NABÍDKA - LED ŽÁROVKA 5W (~40W) GU10 120° - 145,-

velko a malo-obchodní prodejna v Pardubicích
Pondělí – Pátek 8:00 až 17:00

Plošné spoje rychle, levně, kvalitně

Zhotovíme jedno i dvojstranné pl. spoje dle časopisů AR, KTE i dle vlastních předloh. Běžné dodací lhůty týden až 10 dnů. Po domluvě i express do 24 hodin.



www.elektrosound.cz

Borská 33, 301 00 Plzeň

tel/fax: 377326701 mobil: 603264981

e-mail: obchod@elektrosound.cz

TECHNICKÁ LITERATURA

Elektrina v kostce



Barevně ilustrovaná kniha „Elektrina v kostce“ shrnuje záměrně už historické poznatky z řady oblastí v oboru elektrotechniky, které jsou účelně uvedené na pokračování se zmíněním většiny závislostí mezi jednotlivými elektrickými veličinami, které mají základní vliv na vlastnosti a funkce elektrických obvodů.

Začíná ucelenými výtahy ze základů elektrotechniky, které pokračují popisem skládání elektrotechnických prvků, a vznikem střídavého proudu a jeho usměrňováním, a pokračují výkladem podstat-

ných vlastností elektrických prvků v obvodech s měřením všech základních elektrických veličin s matematickými vztahy, fyzikálními zákony, definicemi a jednotkami v soustavě SI.

Popis elementárních projevů elektřiny a magnetismu zde s příkladným zobrazením podhaluje roušku současné technické dokonalosti a ukazuje návod, jak dospívat k pochopení principů elektrických zařízení a jejich složitých funkcí.

Autor Václav Zemánek, vydalo nakladatelství BEN – technická literatura ve dvojnásobném provedení s identickým obsahem a cenou:

- 240 barevných stran A5 (na ležato)
- 120 barevných stran A4 (na stojato)

Adresa knihy na Internetu:
<http://shop.ben.cz/121354>
<http://shop.ben.cz/121355>

Umělá inteligence

Rozpoznávání vzorů v dynamických datech



Cílem knihy je navázat na úspěšné publikace z oblasti umělé inteligence nakladatelství BEN – technická literatura. A právě v rámci této publikace jsou prezentovány vytvořené metodiky pro analýzu a rozpoznávání struktur v časově závislých datech. Konkrétně je čtenář seznámen s vytvořenými detekčními systémy umožňujícími rozpoznávat struktury vzorů, jež reprezentují chování komplexních systémů, jako jsou například struktury Elliotových vln a jejich deformací. Všechny zde prezentované klasifikátory jsou založené na umělých neuronových sítích a jejich funkčnost byla ověřena v experimentálních simulacích. Velká část knihy se

proto věnuje samotným vzorům, jejich popisu, reprezentaci a přípravě trénovacích množin pro adaptaci vybraných neuronových sítí. Časově závislá data reprezentují chování systémů, na které nahlížíme „zdolana-horu“, a proto zde uplatňujeme přístup bottom-up se znaky samoorganizace a emergence. Nejprve vždy vymezíme jednotlivé entity systému a vzory jejich chování, přičemž interakce mezi entitami včetně chování systému jako celku poté vyplynou během činnosti systému – emergují za jeho běhu. Čtenář je v rámci této publikace seznámen s různými klasifikátory na bázi umělých neuronových sítí jako nástroje pro klasifikaci a rozpoznávání vzorů v grafech, které jsou použitelné v běžném (komerčním) prostředí burzy či při simulacích.

Autoři E. Volná, M. Kotyrba, M. Janošek, V. Kocian. Vydalo nakladatelství BEN – technická literatura, 176 stran B5, vyšlo ve dvojnásobném provedení:

<http://shop.ben.cz/114562> (barevná, dražší)
<http://shop.ben.cz/114566> (černobílá, levnější)

Prodejní místa nakladatelství BEN – technická literatura:

centrála: Věšínova 5, 100 00 PRAHA 10, (pouhých 200 m od stanice metra „Strašnická“)
prodejna a zásilková služba tel. 274 820 211, 274 818 412

Internet: <http://www.ben.cz>, e-mail: knihy@ben.cz

BRNO, PLZEŇ, OSTRAVA – prodejny zrušeny, možnost dodání přes systém Uloženko nebo Zásilkovna



Výprodej součástek za poloviční ceny



dvouřádkové LCD moduly (16×2) za 65 Kč,
bezdrátové vf moduly 433 MHz Aurel (stíněné i nestíněné),
doutnavky, mikrokontroléry Microchip PIC, lithiové baterie,
piezo píšťalka, patice s nulovou silou TEXT TOOL,
akumulátory Li-Pol, tělesa žárovek E27/E14/GU10,
modul GSM modemu SIM300DZ, paměti EEPROM,
síťové vypínače, krystaly, filtry, elyty 105 °C a s nízkým ESR,
různé polovodiče (na dotaz) T, D, Ty, Tr, LED, IO, TTL, optočleny
a další různé další součástky = VŠE VELMI LEVNĚ

www.hezkyden.cz

Výdejní místo v Praze
v prodejně BEN – technická literatura

Elosys
Trenčín

OBJEDNÁVKA ČASOPISOV, CD A DVD PRE SLOVENSKÚ REPUBLIKU NA ROK 2014

Objednajte si predplatné u MAGNET PRESS SLOVAKIA a získate mimoriadne zľavy!!!
Spolu s predplatným získate navyše výraznú zľavu na nákup CD a DVD

ČASOPISY

	Ročné predplatné	Polročné predplatné	Objednávka od čísla	Množstvo
Praktická elektronika – Amatérské Radio	38,00 € (12 čísel)	19,50 € (6 čísel)		

Časopisy zasielajte na adresu:

Priezvisko a meno / Firma

Adresa

Firma (IČO, IČ pre DPH, tel./fax)

E-mail

Objednávku zašlite na adresu:

MAGNET PRESS, SLOVAKIA s.r.o., P.O.BOX 169, 830 00 Bratislava

tel./fax: 02 6720 1931 – 33, e-mail: predplatne@press.sk



OBJEDNÁVKA CD A DVD PRE SLOVENSKÚ REPUBLIKU NA ROK 2014

CD+DVD

	Cena	Množstvo	Cena pre predplatiteľa	Množstvo
CD – AMATERSKE RADIO 1996 – 1998	10,00 €		10,00 €	
3 CD – AMATERSKE RADIO 1987 – 1995	37,00 €		31,00 €	
DVD – AMATERSKE RADIO 1952 – 1995	67,50 €		47,00 €	
DVD – AMARO 1996 až 2010, Radioamatér, Elektronik	51,00 €		35,00 €	
CD – A RADIO 1996	12,00 €		8,00 €	
CD – A RADIO 1997	12,00 €		8,00 €	
CD – A RADIO 1998	12,00 €		8,00 €	
CD – A RADIO 1999	14,00 €		10,00 €	
CD – A RADIO 2000	14,00 €		10,00 €	
CD – A RADIO 2001	14,00 €		10,00 €	
CD – A RADIO 2002	14,00 €		10,00 €	
CD – A RADIO 2003	14,00 €		10,00 €	
CD – A RADIO 2004	14,00 €		10,00 €	
CD – A RADIO 2005	14,00 €		10,00 €	
CD – A RADIO 2006	14,00 €		10,00 €	
CD – A RADIO 2007	14,00 €		10,00 €	
CD – A RADIO 2008	14,00 €		10,00 €	
CD – A RADIO 2009	14,00 €		10,00 €	
CD – A RADIO 2010	14,00 €		10,00 €	
CD – A RADIO 2011	14,00 €		10,00 €	
CD – A RADIO 2012	14,00 €		10,00 €	
CD – A RADIO 2013	14,00 €		10,00 €	

CD, resp. DVD zašlite na adresu:

Priezvisko a meno / Firma

Adresa

Firma (IČO, IČ pre DPH, tel./fax, e-mail)

Objednávku zašlite na adresu:

MAGNET PRESS, SLOVAKIA s.r.o., P.O.BOX 169, 830 00 Bratislava

tel./fax: 02 6720 1951 – 53, e-mail: knihy@press.sk

PRAKTICKÁ ELEKTRONIKA RADIO

OBJEDNÁVKA PRO ČESKOU REPUBLIKU NA ROK 2014

**Zajistěte si předplatné u naší firmy AMARO a získáte až dvě čísla PE-AR zdarma!!!
Spolu s předplatným navíc získáváte výraznou slevu na nákup CD ROM a DVD**

Titul	Předplatné 12 čísel	Předplatné 6 čísel	Objednávku od č.:	Množství
Praktická elektronika - Amatérské Radio	756,-- Kč	378,-- Kč		

Adresa pro doručování:

Příjmení Jméno

Adresa

Organizace doplní název firmy, IČO, DIČ, Tel./fax/e-mail

Objednávku zašlete na adresu: Amaro spol. s r. o., Karlovo nám. 30, 120 00 Praha 2, tel./fax: 257 317 312; e-mail: odbyt@aradio.cz



Titul	Cena	Množství	Cena pro naše předplatitele	Množství
CD ROM AR 1996 - 98	220,-- Kč		220,-- Kč	
CD ROM PE a KE ročník 1996, 1997, 1998	po 290,-- Kč		po 170,-- Kč	
CD ROM ročník 1999, 2000, 2001, 2002	po 350,-- Kč		po 220,-- Kč	
CD ROM ročník 2003, 2004, 2005, 2006	po 350,-- Kč		po 220,-- Kč	
CD ROM ročník 2007, 2008, 2009, 2010	po 350,-- Kč		po 220,-- Kč	
CD ROM ročník 2011, 2012	po 350,-- Kč		po 220,-- Kč	
CD ROM ročník 2013 (březen 2014)	350,-- Kč		220,-- Kč	
DVD (1945 - 1951) + (1996 - 2010)	1250,-- Kč		850,-- Kč	
DVD AR ročníky 1952 - 1995	1650,-- Kč		1150,-- Kč	

Tituly prosím zasílat na adresu:

Příjmení Jméno

Adresa

Organizace doplní název firmy, IČO, DIČ, Tel./fax/e-mail

Objednávku zašlete na adresu: Amaro spol. s r. o., Karlovo nám. 30, 120 00 Praha 2, tel./fax: 257 317 312; e-mail: odbyt@aradio.cz

Automatické dálkové ovládání

Michal Zajačik



Automatické dálkové ovládání zastupuje dálkové ovládání TV v systému, kde TV slouží pouze k reprodukci videa a zvuku, ale příjem digitálního televizního vysílání (DVB) zajišťuje samostatný přijímač (set-top box, satelit, dekodér kabelového vysílání). Řeší situaci, kdy některý z uvedených přístrojů nepodporuje automatické zapnutí nebo vypnutí TV při zapnutí nebo vypnutí přijímače DVB.

Uživatel v takové situaci musí zapnout TV manuálně dálkovým ovládáním TV nebo tlačítky na přístroji. Přitom ostatní funkce potřebné pro běžné sledování televize (přepínání programů, nastavení hlasitosti apod.) se ovládají v přijímači DVB. K ovládání takového systému jsou obvykle potřeba dva dálkové ovládače nebo univerzální dálkové ovládání a řada úkonů.

Automatické dálkové ovládání (ARC) zachytává všechny povely dálkového ovládání, které uživatel vyše. Pokud ARC detekuje povel pro zapnutí nebo vypnutí přijímače DVB, potom ARC vyše odpovídající povel pro TV. Funguje to i opačně. Pokud uživatel vyše povel dálkovým ovládáním TV, potom ARC vyše odpovídající povel přijímači DVB.

Automatické dálkové ovládání pracuje nezávisle na přijímači DVB a TV nebo se může synchronizovat s přijímačem DVB přes konektor SCART. Všechny funkce ARC se nastavují uživatelsky tlačítkem MODE. Stav ARC je signalizován třemi červenými LED.

Všechny uvedené varianty ovládání lze nakonfigurovat současně:

- Když uživatel zapne přijímač DVB dálkovým ovládáním, potom ARC zapne TV (obr. 1b),
- když uživatel zapne TV dálkovým ovládáním, potom ARC zapne přijímač DVB,
- když uživatel zapne přijímač DVB tlačítkem POWER na přístroji, potom ARC zapne TV (obr. 1c),

- když uživatel zapne ARC tlačítkem MODE, potom ARC zapne přijímač DVB a TV (obr. 1d).

Vypínání funguje analogicky.

Pozn.: Slovem „zapne“ je myšleno přepnutí daného přístroje z pohotovostního stavu, tzv. režimu STAND-BY do režimu ACTIVE.

Technické údaje

Napájecí napětí:	+5 V, ±10 %.
Napájecí proud	
během vysílání IR povelů:	120 mA,
v režimu ACTIVE:	15 mA,
v režimu STANDBY:	450 µA.
Max. proudové zatížení výstupu OUT1:	max. 250 mA.
Max. napětí na výstupu OUT1:	42 V.
Rozsah napětí vstupu IN1:	0 až 12 V.
Napětí IN1	
v režimu ACTIVE:	3 až 12 V,
v režimu STANDBY:	0 až 0,5 V.
Vnitřní odpor vstupu IN1:	100 kΩ.
Kmitočet IR přijímače a vysílače:	36 kHz.
Vlnová délka IR:	950 nm.
Max. počet povelů v paměti:	8.
Rozměry desky:	23 x 34 mm.

Popis funkce

ARC je logický automat. Automatické dálkové ovládání střídá režimy STANDBY a ACTIVE. Tyto režimy zrcadlí základní

provozní režimy přijímače DVB a TV. Pokud je ARC v režimu STANDBY, měly by se v režimu STANDBY nacházet i přijímač DVB a TV. Obdobná podmínka platí pro režim ACTIVE. Pro správnou funkci celého systému je nutná počáteční synchronizace všech začleněných zařízení.

Po zapnutí napájení je ARC v režimu STANDBY a LED SYS je zhasnutá, v režimu ACTIVE svítí. Výstupní tranzistor Q1 je v režimu STANDBY zavřený, v režimu ACTIVE je otevřený. Výstup OUT1 (otevřený kolektor tranzistoru Q1) je v zařízení navíc a slouží k volitelnému použití. Může zde být zapojeno relé, které spíná např. napájení anténního zesilovače.

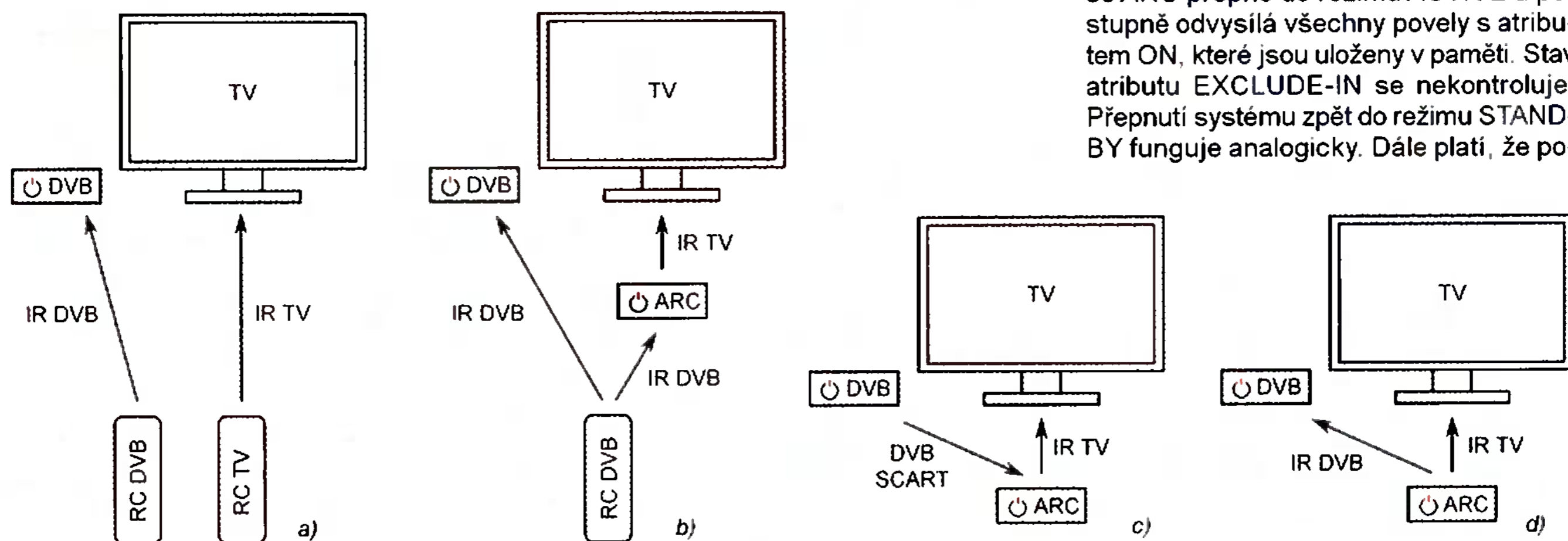
ARC identifikuje povely z dálkového ovládání. Do paměti ARC lze uložit osm povelů dálkového ovládání. Každý povel je v paměti uložený s určitými atributy, které definují způsob použití daného povelu v systému. Povel s atributem ON přepíná systém z režimu STANDBY do režimu ACTIVE. Povel s atributem OFF přepíná systém z režimu ACTIVE do režimu STANDBY. Povel s atributem EXCLUDE-IN nebude ARC vysílat, jestliže popud k akci přijde ze vstupu IN.

Jeden povel může mít všechny atributy současně (jedno tlačítko na dálkovém ovládání může být zapínací a vypínací zároveň).

Vyvolat akci, která přepne systém z režimu STANDBY do režimu ACTIVE nebo opačně, lze tlačítkem MODE, povelům dálkového ovládání, případně úrovní napětí na vstupu IN1 (signálem z přijímače DVB).

Tlačítko MODE

Pokud je ARC v režimu STANDBY a uživatel klikne na tlačítko MODE, potom se ARC přepne do režimu ACTIVE a postupně odvysílá všechny povely s atributem ON, které jsou uloženy v paměti. Stav atributu EXCLUDE-IN se nekontroluje. Přepnutí systému zpět do režimu STANDBY funguje analogicky. Dále platí, že po-



Obr. 1. Zapínání dvěma dálkovými ovládači (a), jedním DO s využitím ARC (b), zapnutí TV při zapnutí DVB (c) a zapnutí přístrojů tlačítkem na ARC (d)

vily vysílá ARC v pořadí, v jakém jsou uloženy v paměti. Při každém odvysílání povelu s atributem ON blikne LED ON a při každém odvysílání povelu s atributem OFF blikne LED OFF.

Dálkové ovládání

Jakmile ARC zachytí povel dálkového ovládání, hledá se jeho kopie v paměti. Pokud je kopie povelu v paměti nalezena, vyhodnotí se přidružené atributy. Pokud kopie v paměti není, zachycený povel je ignorován a žádná akce se neprovede.

Pokud je ARC v režimu STANDBY a ARC zachytí povel s přidruženým atributem ON, potom se ARC přepne do režimu ACTIVE a postupně odvysílá všechny povely s atributem ON, které jsou v paměti, kromě zachyceného iniciačního povelu (ten právě odvysílal uživatel dálkovým ovládáním). Stav atributu EXCLUDE-IN se nekontroluje. Přepnutí systému zpět do režimu STANDBY funguje analogicky.

Pokud ARC zachytí povel s přidruženým atributem ON a nachází se již v režimu ACTIVE, je zachycený povel ignorován. Obdobně to funguje, pokud je ARC v režimu STANDBY a zachytí povel s přidruženým atributem OFF. Žádná akce se neprovede.

Vstup IN

Režimy STANDBY a ACTIVE lze přepínat také pomocí napětí na vstupu IN např. signálem z konektoru SCART.

Pokud je ARC v režimu STANDBY a aktivuje se vstup IN, potom se ARC přepne do režimu ACTIVE a postupně odvysílá všechny povely s atributem ON, kromě povelů s atributem EXCLUDE-IN. Pokud už je ARC v režimu ACTIVE, aktivace vstupu se ignoruje, žádná akce se neprovede. Analogicky to funguje při ztrátě napětí na vstupu IN a přepínání do režimu STANDBY.

Tab. 1. Výběr funkce

Stisk tlačítka	Funkce	Popis	LED		
			ON	OFF	SYS
> 5 s	NORMAL	Uloží do paměti povel s atributy ON nebo OFF	0	-	-
> 7 s	EXCLUDE-IN	Uloží do paměti povel s atributy EXCLUDE-IN a ON nebo OFF	-	0	-
> 9 s	ERASE	Smaže všechny povely uložené v paměti	-	-	0
> 11 s	END	Opuštění menu	-	-	-

Tab. 2. Volby funkce NORMAL

Stisk	NORMAL	Popis	LED		
			ON	OFF	SYS
0	ON, OFF	Uloží do paměti povel s atributem ON a OFF	0	0	-
1	ON	Uloží do paměti povel s atributem ON	0	-	-
2	OFF	Uloží do paměti povel s atributem OFF	-	0	-
3	END	Opuštění menu	-	-	-

Tab. 3. Volby funkce EXCLUDE-IN

Stisk	EXCLUDE-IN	Popis	LED		
			ON	OFF	SYS
0	ON, OFF	Uloží do paměti povel s atributem EXCLUDE-IN a ON a OFF	0	0	-
1	ON	Uloží do paměti povel s atributem EXCLUDE-IN a ON	0	-	-
2	OFF	Uloží do paměti povel s atributem EXCLUDE-IN a OFF	-	0	-
3	END	Opuštění menu	-	-	-

Tab. 4. Volby funkce ERASE

Stisk	ERASE	Popis	LED		
			ON	OFF	SYS
> 5 s	ERASE	Smaže všechny povely uložené v paměti	0	0	0
< 5 s	END	Opuštění menu	-	-	-

Atribut EXCLUDE-IN zajistí, že ARC neodvysílá povel pro zapnutí nebo vypnutí DVB přijímače, který má uložený v paměti, pokud tuto akci již provedl uživatel pomocí tlačítka POWER na přijímači DVB.

Informace o tom, že uživatel zapnul nebo vypnul přijímač DVB tlačítkem POWER na přístroji, se odvozuje ze signálu na konektoru SCART (pin 8) přijímače DVB, který napětíovými úrovněmi signalizuje stav videosignálu (OFF, 16:9, 4:3). Tento signál se přivede na vstup IN ARC.

Systém lze ovládat uvedenými prostředky v libovolném pořadí.

Ovládání a nastavení

Všechny funkce přístroje se ovládají tlačítkem MODE a jsou indikovány červenými LED. Běžným klikáním na tlačítko MODE se přepínají provozní režimy STANDBY a ACTIVE. Stiskem tlačítka MODE na dobu delší než 5 s se aktivuje výběr funkce v menu.

Výběr funkce

Stiskněte tlačítko MODE a nepouštějte. Za 5 s se rozsvítí LED ON. Pokud uvolníte tlačítko, když svítí LED ON, aktivuje se funkce NORMAL. Pokud chcete aktivovat jinou funkci, držte tlačítko MODE stisknuté delší dobu, viz tabulka 1. Vždy svítí pouze jedna LED. Po opuštění menu se ARC přepne do režimu STANDBY (nesvítí žádná LED a výstup OUT1 je vypnut).

Funkce NORMAL

Pomocí funkce NORMAL může být do paměti uložen jeden povel s atributy ON, OFF. Požadovanou kombinaci atributů vyberete klikáním na tlačítko MODE. Vybraná kombinace atributů je signalizována svítem LED ON nebo LED OFF. Po aktivování funkce NORMAL je předvybraná kombinace atributů ON a OFF, viz tabulka 2.

Funkce EXCLUDE-IN

Pomocí funkce EXCLUDE-IN může být do paměti uložen jeden povel s atributem

EXCLUDE-IN a ON nebo OFF. Atributy zvolíte opět tlačítkem MODE. Vybraná kombinace atributů je signalizována svítem LED. Po aktivování funkce EXCLUDE-IN je předvybraná kombinace atributů, EXCLUDE-IN, ON a OFF, viz tabulka 3.

Funkce ERASE

Pokud je aktivována funkce ERASE, rozsvítí se všechny tři LED. Paměť smažeme stiskem tlačítka MODE na dobu delší než 5 s. Na znamení úspěšně provedené operace mazání se současně rozblikají všechny tři LED a postupně zhasnou v pořadí ON, OFF, SYS. Pokud bude tlačítko MODE uvolněno za kratší dobu než 5 s, mazání se neprovede, všechny LED zhasnou a menu se opustí, viz tabulka 4.

Uložení povelu do paměti

Uvedený postup funguje pro všechny kombinace atributů.

1. Chcete použít atribut EXCLUDE-IN?
2. Aktivujte funkci NORMAL nebo EXCLUDE-IN.
3. Klikáním na tlačítko MODE zvolte požadovanou kombinaci atributů ON a OFF.
4. Stiskněte tlačítko na dálkovém ovládání, rozsvítí se navíc LED SYS.
5. Znovu stiskněte stejné tlačítko na dálkovém ovládání, zhasnou všechny LED.
6. V paměti ARC je uložený povel dálkového ovládání se zvolenými atributy.
7. Bylo opuštěno menu a ARC je v režimu STANDBY.
8. Vyzkoušejte, zda ARC reaguje na uložený povel např. s atributem EXCLUDE-IN a OFF. Klikněte na tlačítko MODE a přepněte ARC z režimu STANDBY do režimu ACTIVE. Dálkovým ovládačem, právě uloženým povel, přepněte ARC zpět do režimu STANDBY.

Prázdna paměť. Pokud v paměti ARC není uložený žádný povel, po zapnutí napájení se rozsvítí všechny tři LED a postupně zhasnou v pořadí ON, OFF, SYS.

Modelový příklad

Přijímač DVB-S (satelit) a TV. Přijímač DVB-S je propojený s TV konektorem SCART (video, zvuk).

Televizní přijímač neumí využít informaci o stavu videosignálu na konektoru SCART (pin 8) a na signál nijak nereaguje. Uživatel musí zapnout TV dálkovým ovládáním nebo tlačítkem na přístroji. Pomocí DO se TV zapíná povel pro volbu kanálu „1“, „2“, „3“ atd. a vypíná se červeným tlačítkem „POWER OFF“.

Přijímač DVB-S se zapíná a vypíná tlačítkem „POWER“ na přístroji nebo červeným tlačítkem POWER na dálkovém ovládání.

Konfigurace systému:

1. Do paměti ARC uložte povel „POWER“ pro zapínání a vypínání přijímače DVB-S s atributy ON, OFF a EXCLUDE-IN.
2. Do paměti ARC uložte povel pro zapínání TV, tedy povel pro volbu kanálu např. „1“ s atributem ON.
3. Do paměti ARC uložte povel „POWER OFF“ pro vypínání TV s atributem OFF.

- Propojte ARC (IN1 a GND) přes konektor SCART (pin 8 a 18) s přijímačem DVB-S.
- Vypněte napájení ARC a přepněte přijímač DVB-S a TV do režimu STANDBY.
- Zapněte napájení ARC, systém je připraven v režimu STANDBY.

Jak se to bude chovat?

Systém se nachází v režimu STANDBY. Uživatel vezme do ruky dálkové ovládání přijímače DVB-S a vyše povel „POWER“ pro jeho zapnutí. Tento povel odchytl ARC, nalezne jeho kopii v paměti, a protože je systém v režimu STANDBY a povel má mj. atribut ON, je tento povel vyhodnocen jako požadavek na přepnutí systému do režimu ACTIVE. Automatické dálkové ovládání se přepne do režimu ACTIVE a postupně odvysílá všechny povely s atributem ON, kromě iniciačního povelu. V tomto případě je to pouze povel „1“ pro zapnutí TV.

Systém je ve stavu ACTIVE. Pokud uživatel klikne na tlačítko MODE, ARC odvysílá všechny povely s atributem OFF v pořadí, v jakém jsou uloženy v paměti, a přepne se do režimu STANDBY. Nejprve vyše povel „POWER“ pro vypnutí přijímače DVB-S, potom povel „POWER OFF“ pro vypnutí TV.

Systém se nachází v režimu STANDBY. Pokud uživatel zapne přijímač DVB tlačítkem POWER na přístroji, na pinu 8 konektoru SCART se objeví napětí, které signalizuje přítomnost videosignálu. Protože se ARC nachází v režimu STANDBY a aktivoval se vstup IN1, přepne se ARC do režimu ACTIVE a odvysílá všechny povely s atributem ON, kromě povelu s atributem EXCLUDE-IN. V tomto případě

pouze povel pro zapnutí TV, tedy povel „1“.
Pozn.: Pokud TV umožňuje připojit signál videa a zvuku různými způsoby (SCART, HDMI, VGA apod.), musí být zdroj signálu dopředu přednastavený (pokud TV neumí zdroj signálu detekovat automaticky).

Konstrukce HW

Automatické dálkové ovládání je navrženo s ohledem na elektromagnetickou kompatibilitu (EMC). Vstupy a výstupy jsou odolné vůči elektromagnetickému rušení (EMI) a elektrostatickému výboji (ESD). Zařízení se skládá z jednoduchých periférií okolo řídicího mikrokontroléru a firmware.

Napájecí napětí ARC $5\text{ V} \pm 10\%$ může být zajištěno běžným AC/DC síťovým adaptérem. Napájecí vstup je odolný vůči přepólování. Vstupní napájecí svorky jsou blokovány varistorem VR1 pro maximální provozní napětí 5,5 V a keramickými kondenzátory C2 a C3. Napětí 3,3 V pro mikrokontrolér je získáno lineárním LDO stabilizátorem MIC5205 (U1). Pokud je výstupní proud zátěže menší než $100\ \mu\text{A}$, je vlastní proudová spotřeba stabilizátoru typ. $80\ \mu\text{A}$.

Obvod TSOP34136 (U3) je přijímač IR povelů dálkového ovládání s nosným kmitočtem 36 kHz. Přijímač má velkou citlivost a je odolný vůči okolnímu osvětlení. Obsahuje fotodiodu PIN, předzesilovač, pásmovou propust a demodulátor s tranzistorem na výstupu. Relativní spektrální citlivost fotodiody je nejvyšší na vlnové délce 950 nm. Tranzistor na výstupu je v zapojení se společným emitorem s připojeným kolektorovým rezistorem 30 k Ω . Přijímač pracuje při napětí od 2,5 do 5,5 V,



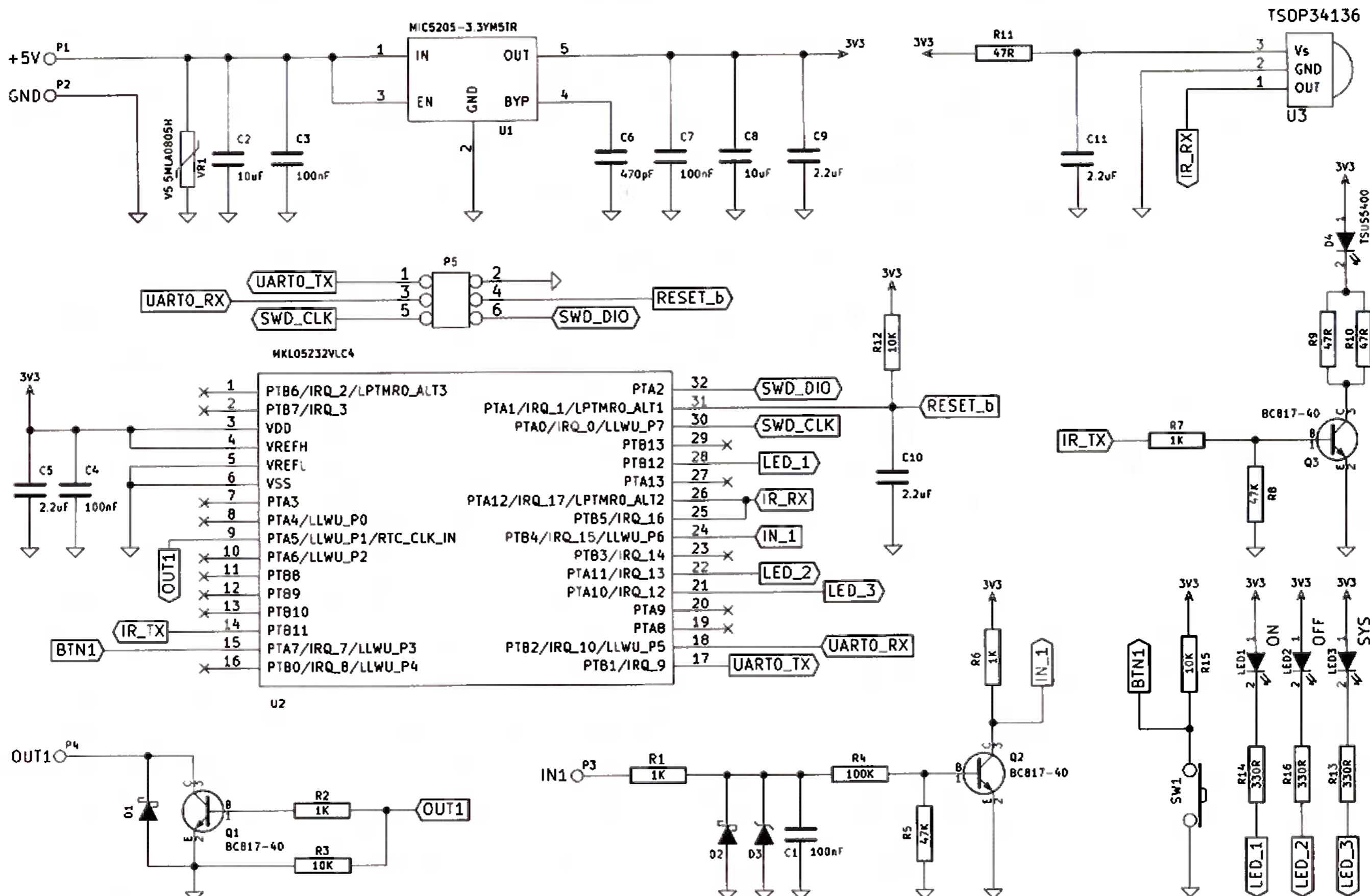
spotřeba je typicky 350 až 450 μA podle intenzity okolního osvětlení. Firma VISHAY vyrábí různé varianty tohoto přijímače, mj. s různým rozložením vývodů. Rezistor R11 a kondenzátor C11 slouží jako filtr napájecího napětí pro přijímač.

IR diodu D4 spíná tranzistor BC817-40 (Q3) buzený PWM signálem IR_TX s kmitočtem 36 kHz a střídou 1:1. Paralelně zapojené rezistory R9 a R10 omezují proud LED na 85 mA, rezistory jsou dva pro rozložení výkonového zatížení.

Výstup OUT1 je s otevřeným kolektorem (tranzistor Q1). Lze jím spínat např. relé. Spínat lze proud až 250 mA a napětí až 42 V.

Vstup IN1 má vnitřní odpor asi 100 k Ω . K sepnutí je třeba napětí 3 až 12 V. Rezistor R1, Schottkyho dioda D2, Zenerova dioda D3 s napětím 15 V a kondenzátor C1 chrání vstup proti přepětí a rušení.

Mikrokontrolér U2 je 32bitový ARM[®] Cortex[®]-M0+ firmy FREESCALE. Spotřeba proudu U2 v režimu STANDBY je v řádu stovek nanoampér. Konektor P5 není na



Obr. 2. Automatické dálkové ovládání - schéma zapojení

20 svetelných efektov bez mikrokontroléra

Miroslav Cina

Kedysi dávno som bol poverený školským výborom vyrobiť diskotékové svetelné efekty na naše školské diskotéky. V tom čase mikroprocesory na takéto účely veľmi použiteľné neboli (ani dostupnosťou, ani cenou), preto som sa začal prehrabávať klasikou a narazil na posuvný register MH74164.

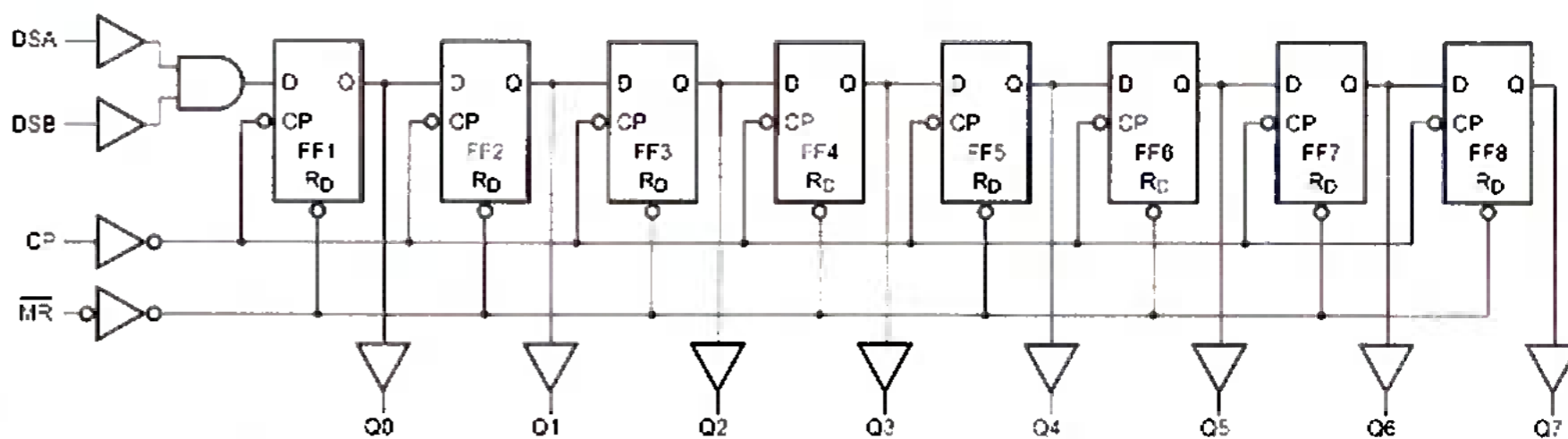
S ním som potom vyrobil „blikačku“ s ôsmimi žiarovkami na 220 V, a tá nás potom niekoľko rokov úspešne sprevádzala školskými diskotékami, kým neskončila v „prepadisku dejín“. Teraz, ako rastú deti a pomaly sa začínajú oni zaujímať o diskotékové efekty, rozhodol som sa toto zapojenie oprášiť a postavil znovu, tentokrát v prevedení „bezpečnostnom“, a preto len so žiarovkami na 24 V. Rád by som ho na tomto mieste predstavil.

Obvod 74HC164

Na začiatok si v stručnosti popíšeme použitý posuvný register. Obvod má dva vstupy predstavujúce sériový vstup: A a B (niekedy označované aj DSA a DSB – podľa výrobcu). Hodnota zapisovaná do prvého registra je vždy logické AND medzi vstupmi A a B – čiže logická jednotka bude zapísaná len v prípade, že oba vstupy sú na logickej jednotke. Keďže sa jedná o 8-bitový register a zároveň vlastne prevodník sériového toku dát na paralel-

ný, obvod má 8 výstupov (QA až QH, prípadne Q0 až Q7). Vstupný tok dát je synchronizovaný hodinami – vstupom CLK (príp. CP), pričom výstup sa „posunie“ o jeden bit vždy so vzostupnou hranou signálu CLK (pri zmene 0 na 1). Posunutie znamená, že hodnota A·B sa zapíše na prvý výstup (Q0), pôvodná hodnota Q0 sa presunie na Q1, no a tak ďalej. Celé sa dá znázorniť nasledovne:

$A \cdot B \rightarrow Q0 \rightarrow Q1 \rightarrow Q2 \rightarrow Q3 \rightarrow Q4 \rightarrow Q5 \rightarrow Q6 \rightarrow Q7$, pričom pôvodná hodnota bitu Q7 „vypadne“.



Obr. 1. Funkčný diagram obvodu 74HC164



Všetky výstupy je možné vynulovať (nastaviť na logickú 0) aktivovaním vstupu \overline{CLR} (alebo \overline{MR}) – čiže jeho pripojením na úroveň „0“.

Funkčný diagram obvodu je na obr. 1. Ako vidíme, obvod je pomerne jednoduchý, zvládne však veľké úlohy... Fungovanie posuvného registra na jednoduchom príklade ukazuje priebeh na obr. 2.

Popis zariadenia

Celú blikačku môžeme rozdeliť na riadiacu a výkonovú časť + napájanie. Riadiacu časť tvorí posuvný register, oscilátor a – hoci – riadiaca jednotka (jeden obvod 74HC00). Výkonová časť potom spína žiarovky po-

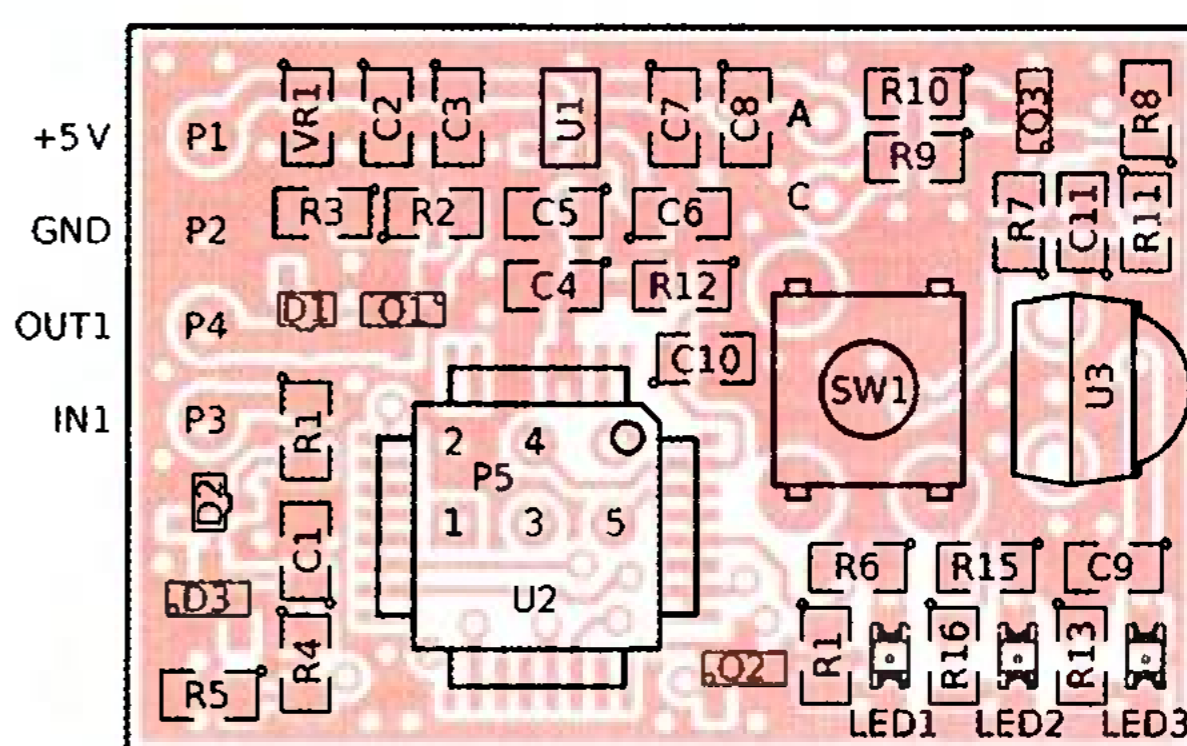
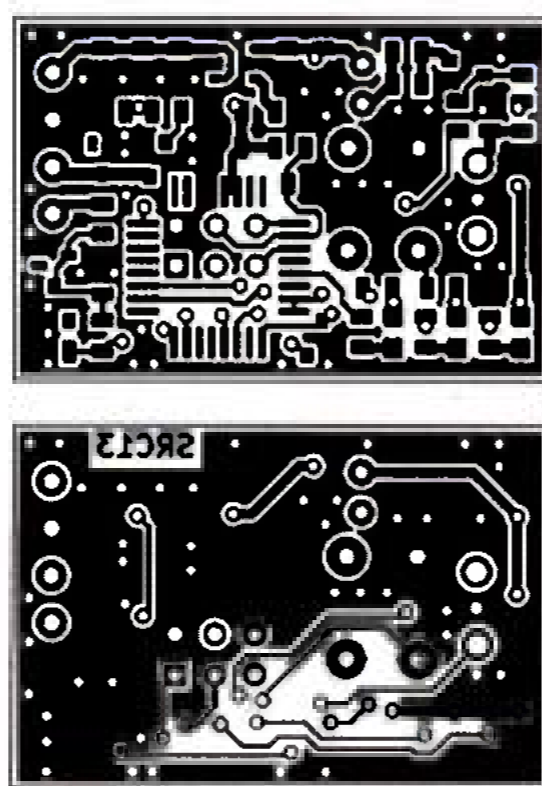
desce s plošnými spoji osazený, slouží k naprogramovaniu mikrokontroléru U2 a vývoji firmware.

Výběr součástek není kritický. Rezistory jsou s přesností 1 %, kondenzátory keramické s dielektrikem X5R, X7R apod.

Sadu součástek včetně desky s plošnými spoji lze objednat za cenu 490,- Kč vč. DPH, oživený modul (viz fotografie) za cenu 780,- Kč vč. DPH na adrese zajacik@stomisi.cz, web: www.stomisi.cz.

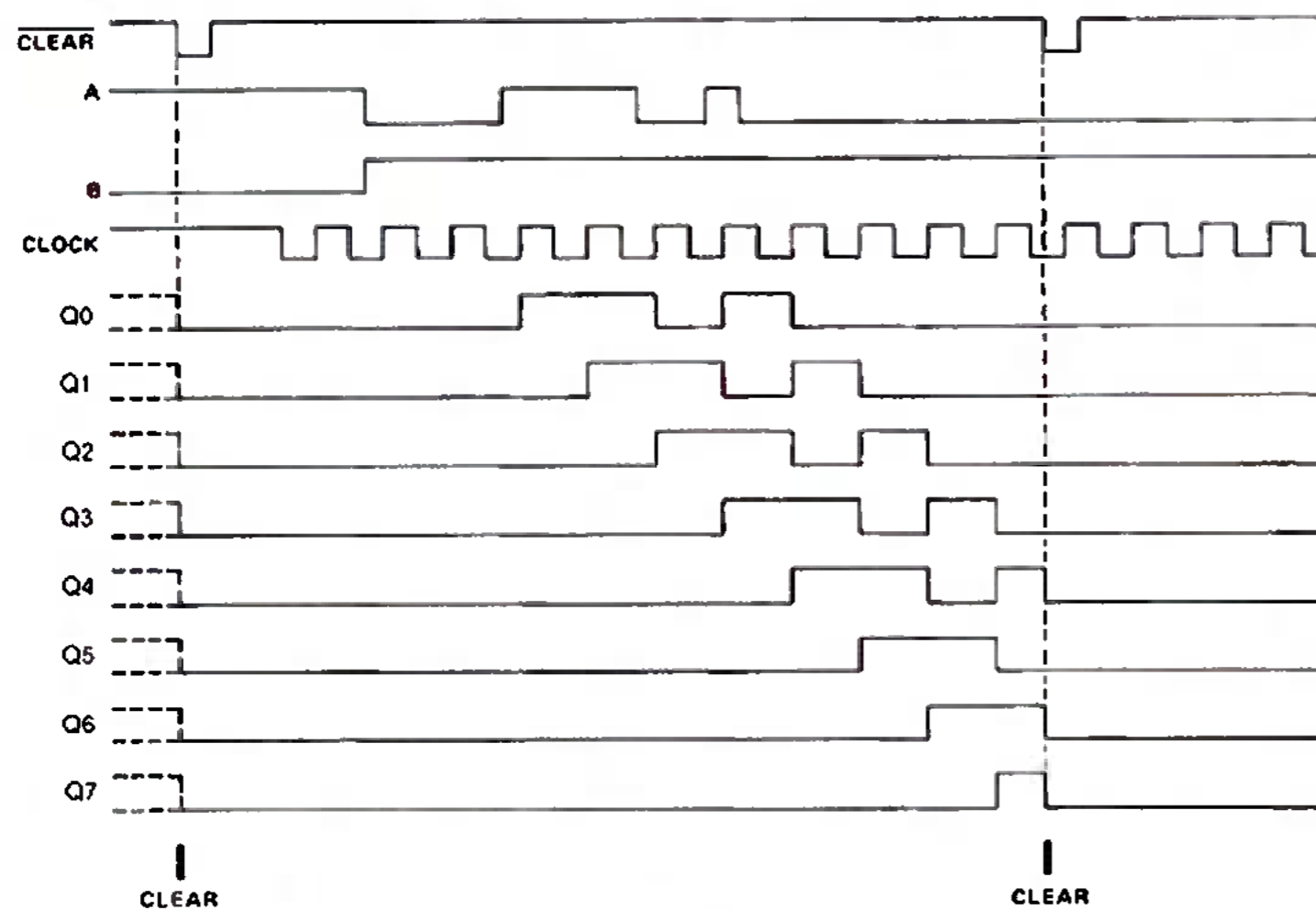
Seznam součástek

R1, R2, R6, R7	1 kΩ, 0805
R3, R12, R15	10 kΩ, 0805
R4	100 kΩ, 0805
R5, R8	47 kΩ, 0805
R9, R10, R11	47 Ω, 0805
R13, R14, R16	330 Ω, 0805
C1, C3, C4, C7	100 nF/50 V, 0805, ker.
C2, C8	10 μF/10 V, 0805, keram.
C5, C9,	
C10, C11	2,2 μF/10 V, 0805, ker.
C6	470 pF/50 V, 0805, ker.
D1, D2	BAT46WFILM, SOT323
D3	BZX84-B15, SOT23, Zenerova dioda 15 V



Obr. 3 a 4. Deska s plošnými spoji (1:1) a osazení desky

D4	TSUS5400, IR LED 5 mm, 950 nm, ± 22 °	U3	MKL05Z32VLC4, 32LQFP, ARM® Cortex®-M0+, naprogramovaný
LED1 až LED3	TLMS1000-GS08, 0603, LED červená 2/15 mA, 4 mcd, 628 nm	VR1	V5.5MLA0805H, 0805, varistor 5,5 V
Q1 až Q3	BC817-40, SOT23	SW1	mikrospínač, 13 mm
U1	MIC5205-3.3YM5TR, SOT23-5, LDO 3,3 V/150 mA	deska s plošnými spoji SRC13, 23 x 34 mm	krabíčka KP32C RED
U2	TSOP34136, IR přijímač 36 kHz	kabel 4x 0,19 mm, bílý, 1 m	



Obr. 2. Príklad časovej postupnosti v posuvnom registri

mocou obvodu ULN2803 a stabilizátor 7805 („s príslušenstvom“) slúži na získanie 5 V pre riadiacu časť.

Riadiaca časť

Jadrom riadiacej časti je spomenutý 8-bitový posuvný register. Okrem neho využívame ešte jednoduchý oscilátor s obvodom 74HC00, pričom je samozrejme možné použiť aj iné riešenie oscilátora – hoci na báze obvodu 555. Potenciometrom P1 je možné meniť frekvenciu zhruba v rozsahu 5 až 40 Hz – čím sa zvyšuje či znižuje rýchlosť „utekania svetla“. V zapojení nájdeme ešte jeden obvod 74HC00 v úlohe – povedzme „kontroléra“, či poskytovateľa spätnej väzby, ktorý na základe výstupov posuvného registra riadi jeho vstup.

Ako je patrné zo schémy na obr. 3, polovica riadiaceho 74HC00 je zapojená ako klopný obvod R/S, zvyšné dve hradlá sú použité ako invertory. Prepínačom S3 – „Feedback“ sa prepínajú dva v princípe odlišné spôsoby riadenia: buď je vstup posuvného registra pripojený priamo na výstup jedného invertora (nazvime ho „mód

1“). V tomto móde klopný obvod R-S nehrá žiadnu úlohu. V druhom móde je vstup posuvného registra pripojený na výstup klopného obvodu („mód 2“), čím je možné vygenerovať rafinovanejší efekt. 8-polohovým prepínačom S4 potom pripojíme vstup jedného z invertorov na jeden z výstupov posuvného registra.

Z dôvodu rozsahu sa nebudem púšťať do detailného popisovania riadenia posuvného registra v jednotlivých módoch, popíšeme si len v stručnosti spomenuté dva módy viac-menej z hľadiska užívateľského.

Ku riadiacej časti je dôležité spomenúť, že kondenzátor C4 sa stará o stabilitu posuvného registra a mal by byť umiestnený čo najbližšie ku tomuto obvodu (IC1).

Mód 1

V tomto móde je aktívny len jeden invertor, ktorý riadi vstup (A, B) posuvného registra negáciou signálu jedného z výstupov. Týmto spôsobom je možné dosiahnuť dva základné efekty: pokiaľ je vstup invertora pripojený na prvý výstup posuvného registra – Q0 (čiže na vstupe bude vždy

opačná hodnota ako na prvom výstupe), dosiahneme toho, že najprv budú svietiť všetky „párne žiarovky“ (a nepárne budú zhasnuté) a v nasledovnom takte sa situácia zmení na opačnú. V podstate máme len dva rôzne stavy výstupov.

Druhý základný efekt vznikne pripojením vstupu invertora na posledný výstup posuvného registra – Q7. V tomto prípade dosiahneme, že najprv postupne po jednej všetky žiarovky zasvietia (najprv svieti len Q0, potom Q0 a Q1, potom Q0, Q1 a Q2 atď.) a následne všetky v tom istom poradí zase zhasínajú.

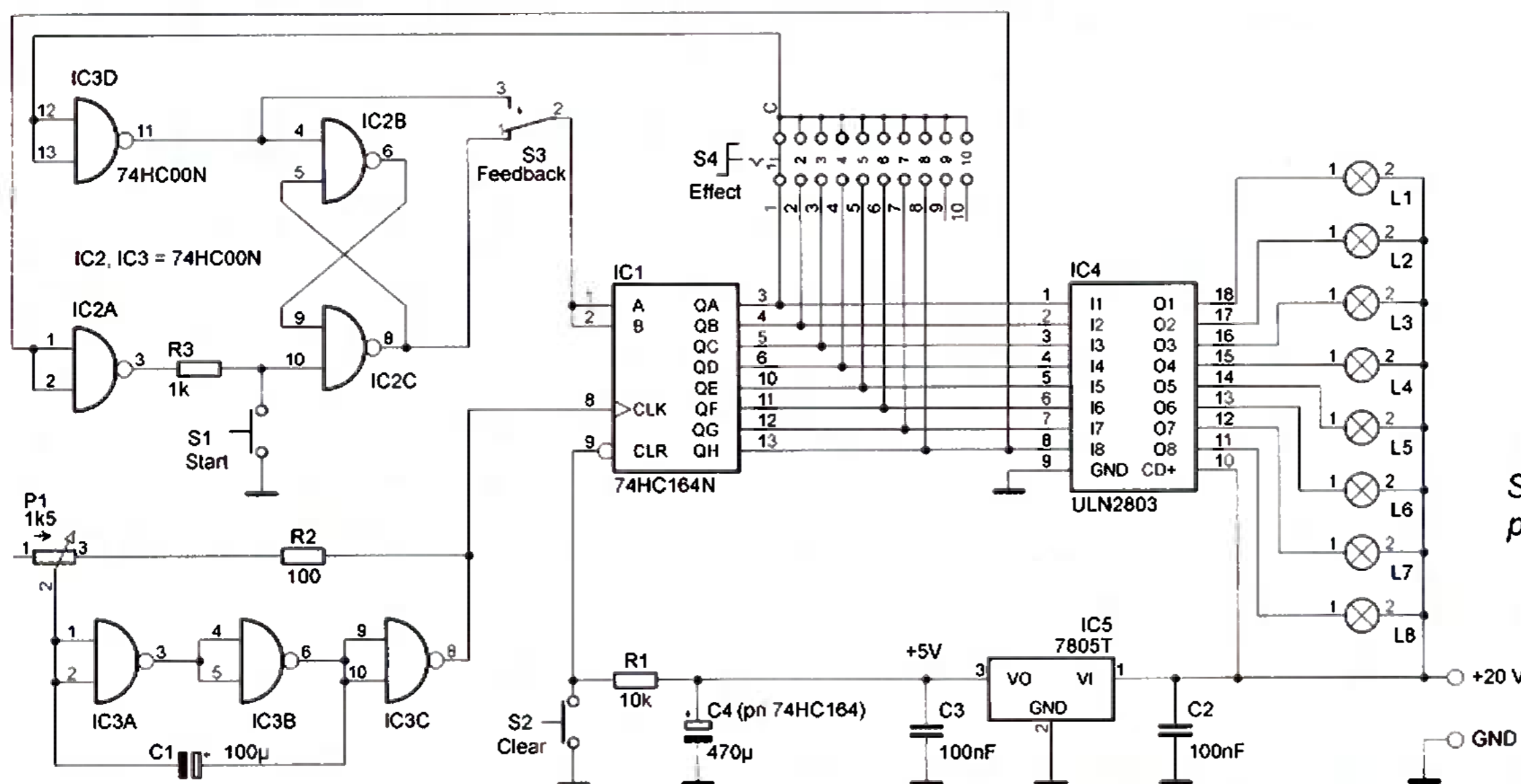
Prepnutím vstupu invertora na „niečo medzitým“ (Q1 až Q6) vzniknú ďalšie efekty zhruba „medzi“ dvoma, ktoré sme si popísali. Prosím vyskúšajte...

Mód 2

V tomto prípade je aktívna celá „centrálna riadiaca časť“, čiže klopný obvod R-S a dva invertory. Týmto zapojením je možné „poslať na cestu“ informáciu, a túto potom stále opakovať. Stále opakovanie je docieľené tým, že klopný obvod je nulovaný jednotkou na výstupe Q7, pričom kedy je preklopený späť je dané pripojením druhého vstupu na výstup Q0 až Q6 (podľa nastavenia prepínača).

V prípade, že je tento prepínateľný vstup pripojený na výstup Q0, vyrobíme „bežiaci bod“ – čiže všetky žiarovky sú zhasnuté okrem jednej a tá jedna sa postupne posúva z Q0 na Q1, ďalej na Q2 atď. Pokiaľ prepínač prehodíme na Q1, máme „dva bežiacie body“, až pokiaľ ho pripojíme na Q6, dostaneme „bežiacu dieru“ (všetky žiarovky svietia okrem jednej – „diera“). Využitie polohy Q7 v tomto móde nemá zmysel (keďže Q7 riadi druhý vstup klopného obvodu R-S).

V tomto móde – záleží od momentu aktivovania – sa môže stať, že „všetko stojí“ – napríklad všetky žiarovky sú zhasnuté a nedeje sa nič. Je to



Obr. 3. Schéma zariadenia pre svetelné efekty

dané tým, že klopný obvod má práve na výstupe (výstup hradla IC2C) logickú 0 a všetky výstupy posuvného obvodu sú tiež neaktívne. Tým pádom sa klopný obvod nepreklopí a treba ho zase „nahodiť“. K tomu slúži tlačidlo S1, ktorým je možné preklopiť R-S a tým vyslať na vstup posuvného registra logickú „1“. Pokiaľ toto urobíme v móde „bežiaci bod“ (druhý vstup pripojený na Q0), vygenerujeme ďalší bežiaci bod, takže ich máme dva atď. Všetko môže postáť, aj keď máme na výstupoch posuvného registra samé logické jednotky, v takomto prípade môžeme celý register vynulovať stlačením tlačidla „S2“ a potom vyslať znova nejaký ten „bod na cestu“.

Výkonová časť

Obvod ULN2803 je tvorený osmičou dvojíc tranzistorov v Darlingtonovom zapojení vždy s predradným rezistorom vhodným pre TTL úroveň. Preto ho je možné pripojiť priamo ku výstupom posuvného registra.

Žiarovky som použil 24 V/100 mA, môžeme však použiť akékoľvek iné. Pri ich výbere treba brať ohľad na obvod ULN2803, čiže maximálny prúd všetkých aktívnych výstupov by nemal prekročiť 2,5 A – čo v prípade, že sú zapnuté všetky žiarovky predstavuje limit zhruba 310 mA na jednu žiarovku. Maximálne povolené napätie je 50 V.

Žiarovkám je potrebné prispôbiť aj použitý zdroj. Pre moj variant 24 V som použil starý zdroj od notebooku s výstupným napätím 20 V – čo pre zvolené žiarovky postačuje. Zdroj musí byť schopný dodať prúd aspoň 1 A (pre použité žiarovky: 8x 100 mA + trochu rezerva).

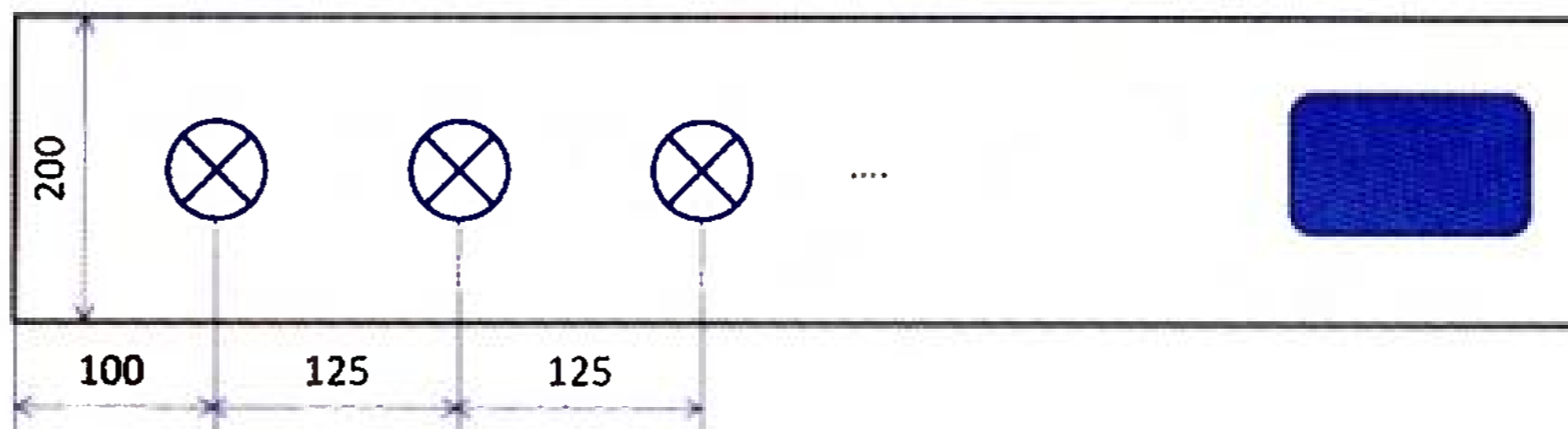
Napájacie napätie pre TTL logiku (riadiacu časť) je získané bežným stabilizátorom 7805.



Obr. 6. Montáž žiarovky

Mechanická konštrukcia

Celá „diskotéka“ – čiže žiarovky aj elektronika v krabičke – je umiestnená na jednej doske z laminátu o rozmeroch 1300 x 200 mm (obr. 4 a 5). Prvá žiarovka je umiestnená 10 cm od okraja dosky a ostatné majú potom vždy odstup medzi sebou 12,5 cm.



Obr. 4 a 5. Efekty sú umiestnené na laminátovej doske 130 x 20 cm

Elektronika sa bez problémov zmestí na univerzálnu dosku 50 x 100 mm, tá je potom umiestnená v plastovej krabičke 124 x 72 x 51 mm (dá sa nakúpiť v Conrade), ktorá je tiež pripevnená na laminátovej doske „za poslednou žiarovkou“.

Všetky káble od žiaroviek sú vedené po zadnej strane laminátovej dosky a prechádzajú späť priamo do spodnej časti plastovej krabičky s elektronikou.

V spodnej časti je tiež pripevnený konektor na prívod napájacieho napätia 20 V/1 A. Všetky ovládacie prvky (8-polohový prepínač, prepínač módu 1-2, potenciometer a dve tlačidlá) sú potom umiestnené vo vrchnej časti, ktorá sa dá v prípade potreby „odklopiť“.

Záver

Pokiaľ chceme spočítať počet efektov, v móde 1 je možné zvoliť 8 rôznych efektov, v móde 2 potom 7 základných + ďalšie postupným „púšťaním svetiel“. Koľko z nich je „naozaj pekných“, je na každého osobnom uvážení. V praxi si často vystačíme s menším počtom zvoliteľných efektov. Rozumný kompromis je namiesto 8-polohového prepínača S4 použiť len „obyčajný“ prepínač (2 polohy)

a umožniť spätnú väzbu len z výstupov Q0 (QA) a Q7 (QH).

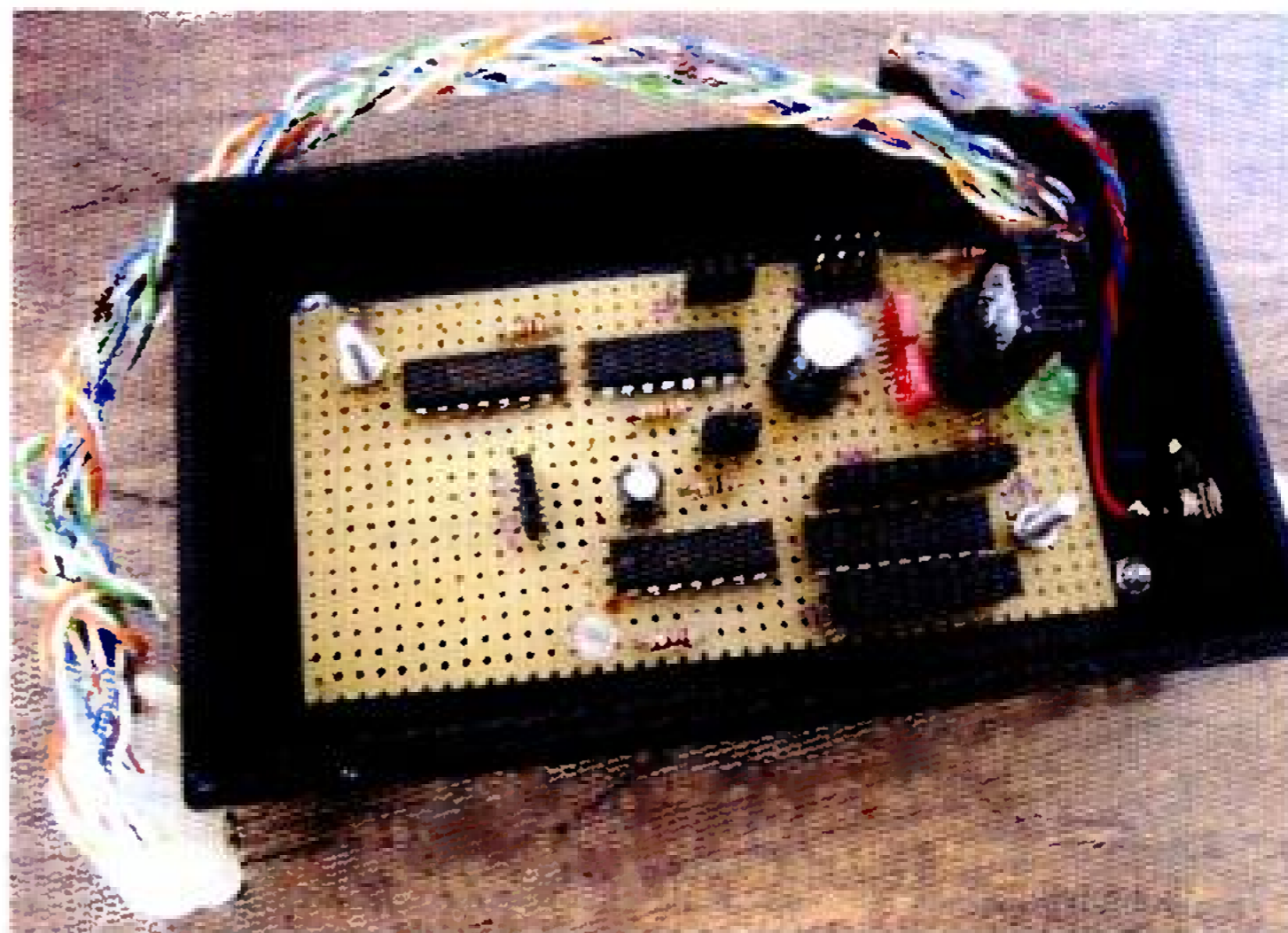
Môžeme ešte spomenúť, že pokiaľ sa chceme len „pohrať“ a nemáme v úmysle stavať efekty so žiarovkami, je možné obvod ULN2803 (aj žiarovky) vynechať a pripojiť priamo na výstupy posuvného registra LED v zapojení so spoločnou katódou a predradným rezistorom okolo 270 Ω (záťaž jedného výstupu by nemala prekročiť 20 mA a celková 50 mA).

V prípade dotazov či pripomienok som dosiahnuteľný na mojej mailovej adrese: miroslav.cina@t-online.de.

Zoznam súčiastok

R1	10 kΩ
R2	100 Ω
R3	1 kΩ
P1	1,5 kΩ, lineárny potenciometer (1 až 2,5 kΩ)
C1	100 μF/10 V
C2, C3	100 nF/50 V, keramický
C4	470 μF
IC1	74HC164
IC2, IC3	74HC00
IC4	ULN2803
IC5	7805
S1, S2	tlačidlá
S3	prepínač
S4	8-polohový prepínač

Obr. 7. Riadiacia elektronika je v krabičke na univerzálny doske



Přijímací anténa G3LNP se směřováním v azimutální i elevační rovině

Přednosti antén s možností směřování nejen v horizontální (azimutální) rovině, ale i rovině vertikální (elevační) jsou dostatečně známé. Směřování v obou rovinách je však obvyklé spíše na VKV, u antén pro krátkovlnná pásma se s ním prakticky nesetkáváme. Přesto však existují přijímací antény pro KV pásma, které lze směřovat jak v horizontální (azimutální) rovině, tak i v rovině vertikální (elevační).

Takovou anténu zkonstruoval Tony Preedy, G3LNP, úpravou známé antény K9AY Loop [1] a dosáhl s ní velmi zajímavých výsledků – v odpoledních hodinách ve svém QTH v Shrewsbury poslouchal na 1,8 MHz polskou stanici, ačkoli ze stejného směru přicházely signály německé stanice v síle S9. Tento rušivý signál bylo možné směřováním v elevační rovině zcela potlačit a přijímat nerušený signál polské stanice. Analýza ukazuje, že signály, šířící se v denní době povrchovou vlnou, lze potlačit na středních vlnách až o 60 dB, na 1,8 MHz o 50 dB a ještě na 10 MHz o 30 dB. Podmínky šíření od soumraku do půlnoci mohou být méně stabilní, proto bývají hodnoty potlačení až o 20 dB horší, avšak od půlnoci do úsvitu lze dosáhnout opět potlačení přes 40 dB. Výsledky jsou tedy ve značné míře ovlivněny podmínkami šíření, na pomalé změny lze reagovat opětovným nastavením fázovače.

Princip antény

Směřování zde není dosaženo obvyklým nakláněním celé antény ve vertikální rovině, ale fázováním. Přesnější je hovořit spíše o naklánění minima vyzařovacího diagramu, tedy o ovlivňování úhlu ϕ (obr. 1, 2).

Možnosti ovlivňovat polohu minima (úhlu ϕ) se dosahuje úpravou antény K9AY Loop (obr. 3).

Tohoto efektu je dosaženo změnou RLC prvku, tvořících komplexní zatěžovací impedanci. Závislost úhlu ϕ na nastavení RLC prvků znázorňuje obr. 4.

Rozměry a celkové zapojení antény včetně fázovače ukazuje obr. 5.

Konstrukce antény

Ke konstrukci byly použity zbytky staré antény Yagi pro KV pásma, která posloužila jako materiál ke zhotovení dvou šikmých částí o délce 4,57 m a vertikální nosné trubky (obr. 6), spojené s rotátorem, která nese textgumoidovou nosnou desku, ke které jsou pomocí šroubových U svorek upevněny šikmé části. Na této

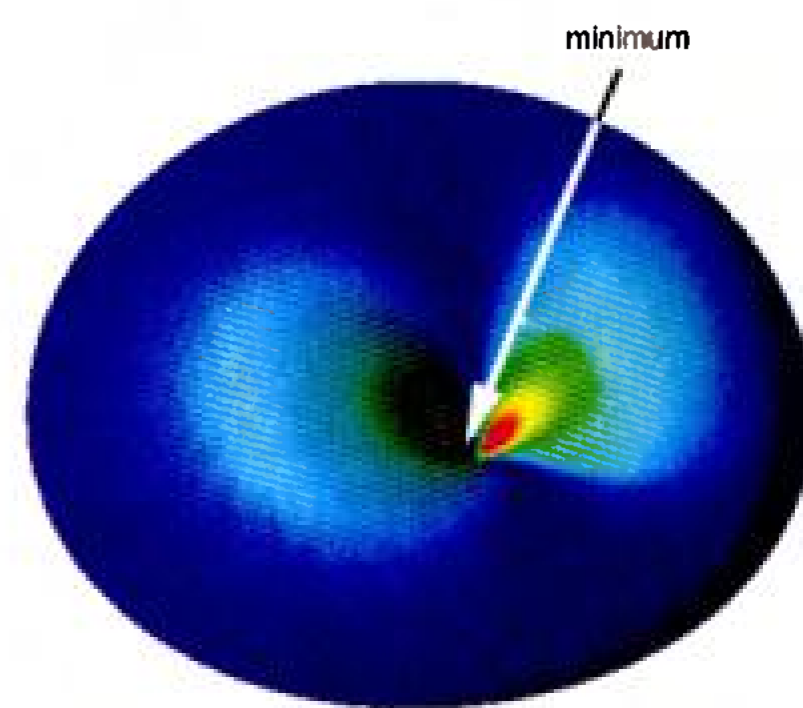
desce je rovněž upevněna plastická skříňka, obsahující transformátory 5 : 2. K jejich zhotovení je použito dvouděrové feritové jádro, 7 x 6,1 x 4,1 mm BN 73-2402. Primární vinutí (směrem k anténě) má 5 závitů, sekundární (směrem ke kabelu) 2 závity. Vineme drátem CuL průměru 0,3 mm. Taková konstrukce má minimální kapacity. Je samozřejmě možné použít i větší jádro BN 73-202 (13,3 x 14 x 7,5 mm), důležitý je pouze materiál 73.

Do horní části vertikální nosné trubky je uchycena vertikální nosná podpěra, tvořená laminátovou tyčí délky 6,1 m, nesoucí horní část antény, zhotovenou z měděného drátu o průměru 2 mm.

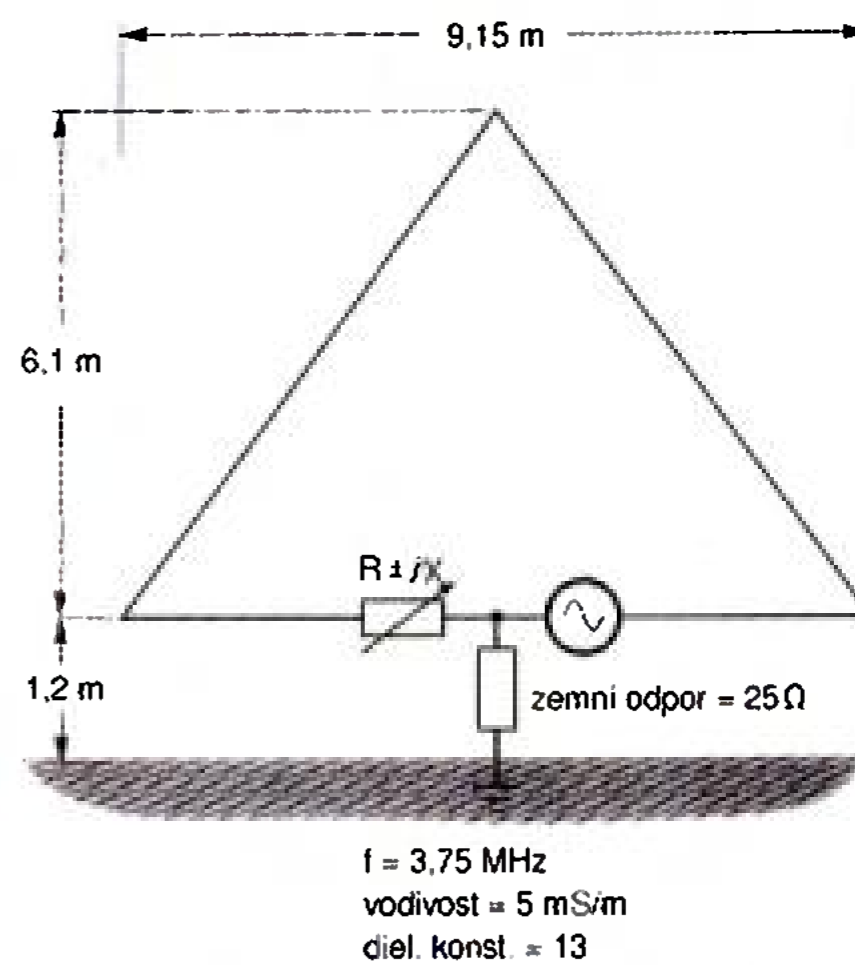
Schematický náčrtek znázorňuje konstrukční uspořádání antény (obr. 7). Pro šikmé části antény byly použity inkurantní trubky o průměru 30 mm, které se kdysi vyskytovaly ve výprodeji v trimetrových délkách. Používaly se jako stožárky u radiostanice R-118. Jako střední nosnou podpěru jsem zkusil využít spodní část zničeného vertikálu Cushcraft. Důvodem byl její vnitřní průměr, který přesně odpovídal vnějšímu průměru laminátové podpěry, kterou jsem měl k dispozici. Celková délka spodní části zničeného vertikálu a laminátové podpěry je 6,1 m. Konce šikmých částí antény jsou spojeny měděným drátem, který je veden přes vrchol podpěry (tj. konec levé šikmé části – vrchol podpěry – konec pravé šikmé části).

Na obrázku chybí propojení se zemí. Na střední trubce (spodní části zničeného vertikálu Cushcraft) je upevněna objímka, ke které bylo připojeno opletení ze starého koaxiálního kabelu, jehož druhý konec byl spojen se 4 vzájemně propojenými zemnicími kolíky (půlmetrový kus betonářského železa, zatlučený do země), rozmístěnými kolem paty antény. Při použití rotátoru musí být připojení ohebné a trvanlivé, proto bylo opletení z koaxiálního kabelu natřeno Resistinem. Bohužel jsem musel anténu brzy odstranit, šikmé části překážely na zahrádce, proto se vhodnost tohoto řešení nestačila projevit.

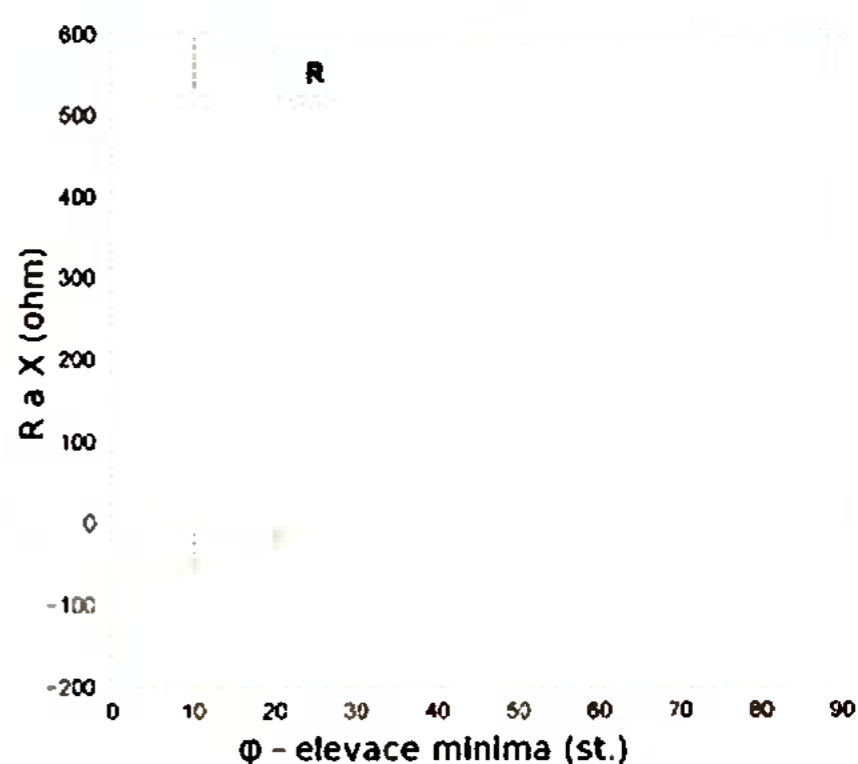
Velkou pozornost je nutné věnovat skříňce s transformátory. Ty jsem umístil do elektrikařské krabice a propojil podle obr. 8.



Obr. 2. Vyzařovací diagram antény G3LNP v 3D zobrazení s vyznačeným minimem



Obr. 3. Úprava antény K9AY – zařazení komplexní impedance s proměnnými RLC prvky

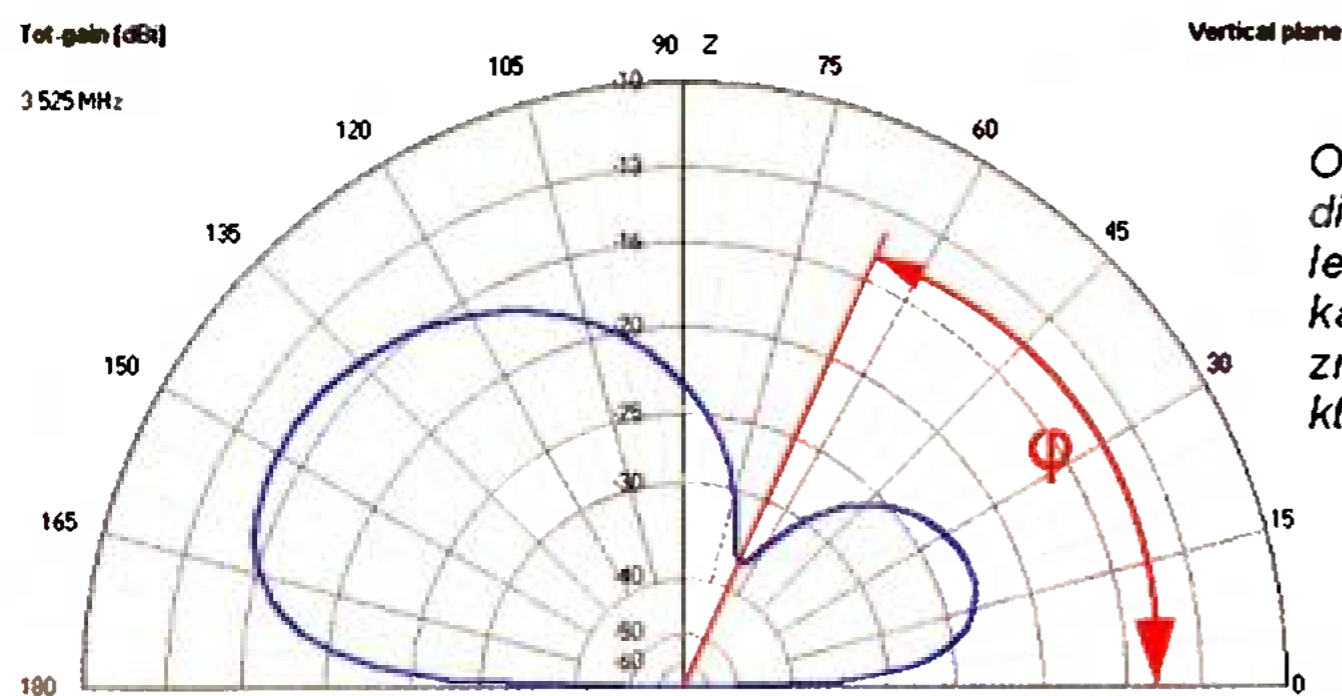


Obr. 4. Závislost úhlu ϕ na nastavení RLC prvků

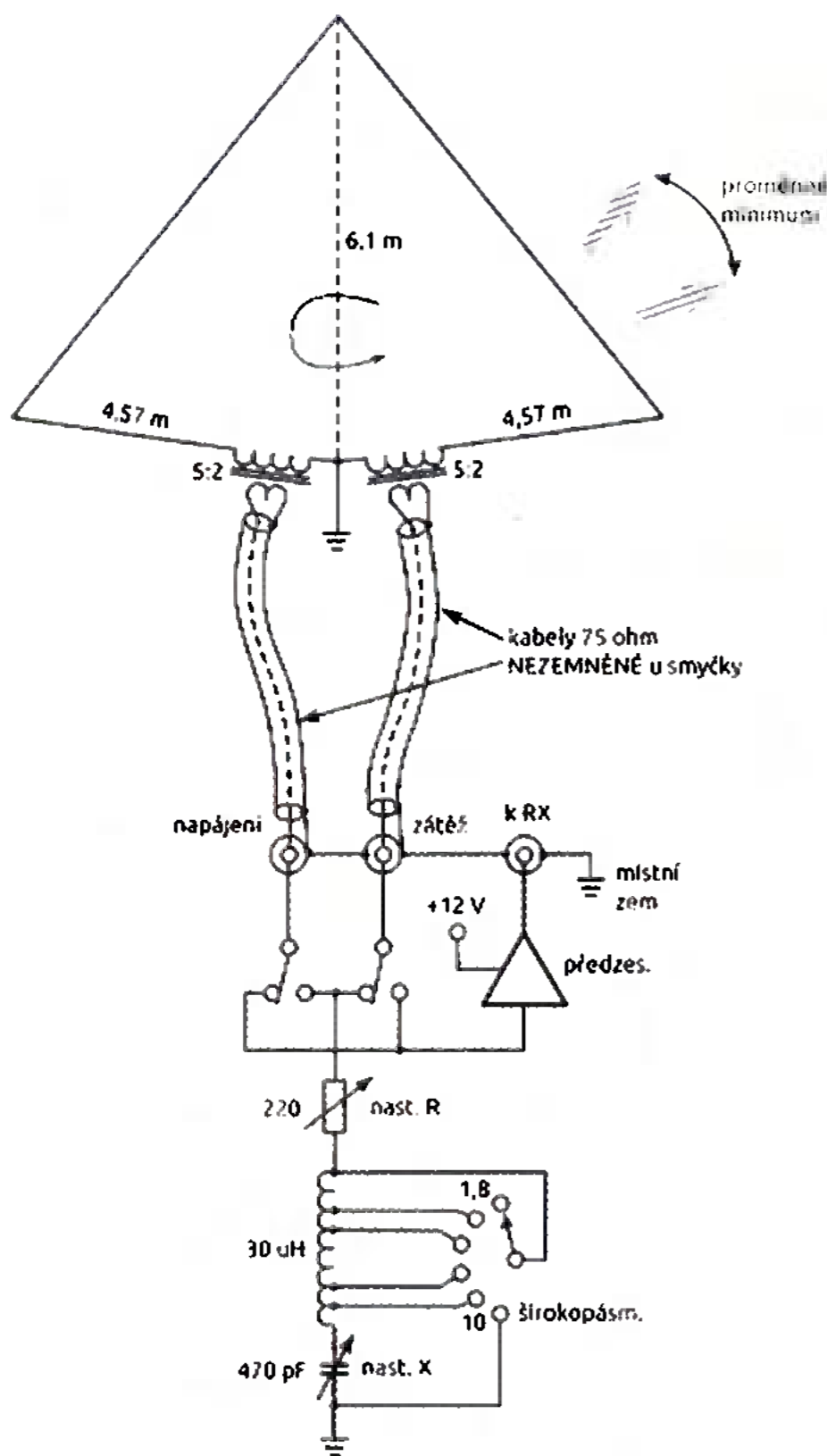
Propojení primárních vinutí s anténou vyplývá z obrázku. Kabely jsou připojeny bez jakéhokoli dalšího zemnění přímo k sekundárnímu vinutí (2 záv.) transformátorů. Použil jsem konektory BNC (byly po ruce), ale vyhoví jakékoli jiné typy. Kabel použijeme „televizní“ 75 Ω RG-6/U, který lze často levně koupit na různých setkáních. Použijeme dva naprosto stejné dlouhé kusy. Je třeba zajistit, aby se vnější plášť nikde nedotýkal země; zemnění a propojení zemí je u této antény kritické.

Fázovač

Cívka 30 μH (ve skutečnosti 34 μH) pro fázovač antény G3LNP má dle originálního provedení [1] 32 záv. 0,5 mm CuL, vinuto těsně na \varnothing 32 mm. Jako kostra byla použita kulatá plastická krabice na kinofilm. Odbočky na 23., 19., 16. a 13. záv., což odpovídá indukčnosti 20,3 - 15,1 - 11,8 a 8,2 μH . Zkoušel jsem cívku navinout i na toroid T106-2 (červe-



Obr. 1. Vyzařovací diagram antény podle G3LNP ve vertikální rovině s vyznačeným úhlem ϕ , který je možné měnit

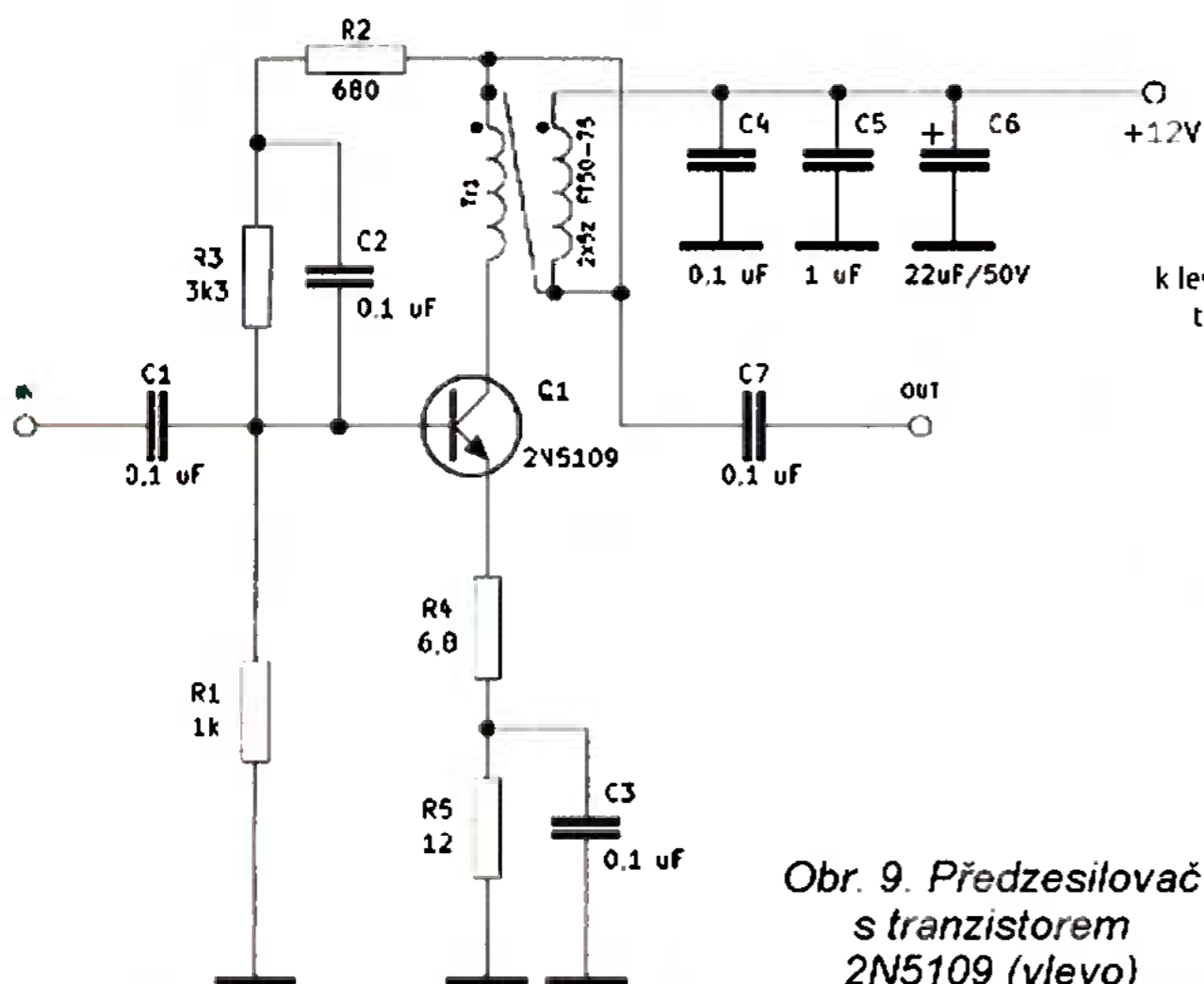


Obr. 5. Rozměry a zapojení antény G3LNP s fázovačem

ny). Pro požadovanou indukčnost měla cívka 50 závitů s odbočkami na 39., 33., 30. a 25. záv. Výsledky jsou naprosto stejné, výhodou cívky vinuté na toroidu je kompaktní provedení, takže ji lze umístit přímo na přepínač. Vývody cívky a odboček jsou dostatečně tuhé, aby cívku udržely.

Kondenzátor jsem použil vzduchový 500 pF ze starého přijímače. Potenciometr jsem získal z vraku starého přístroje (snad videopřehrávače). Měl 250 Ω , plastový kryt a plastovou osičku. Použil jsem takový proto, aby byly dodrženy minimální parazitní kapacity celé konstrukce. Přepínač byl použit šestipolohový keramický z vyřazeného měřicího přístroje.

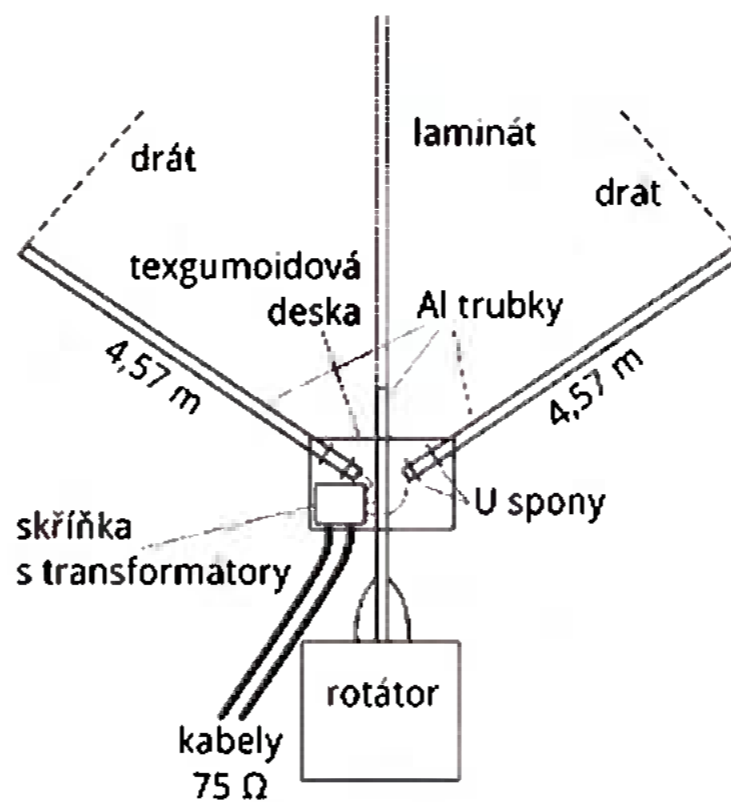
Předzesilovač je použit v osvědčeném zapojení dle W7IUUV [2] (obr. 9). Poslední verze předzesilovače (rev. 6) má zisk 20 dB a zlepšenou linearitu. OIP3 (bod zahrazení 3. řádu) je nejdůležitějším parametrem. S tranzistorem 2N5109 dosahuje OIP3 minimálně +41 dBm (až +44 dBm), podmínkou je napájecí napětí



Obr. 9. Předzesilovač s tranzistorem 2N5109 (vlevo)



Obr. 6. Pata antény G3LNP s rotátorem (foto G3LNP)

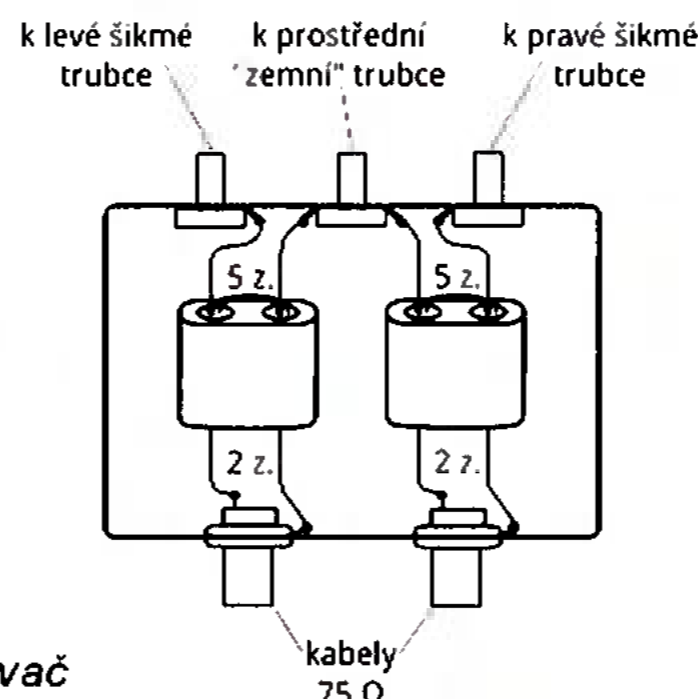


Obr. 7. Konstruktivní uspořádání antény G3LNP

$V_{CC} = 13,0 \pm 0,6$ V. Kritická pro OIP3 je především hodnota R4, je vhodné použít buď součástku s 1% tolerancí, nebo jej vybrat měřením.

Při vyšším napětí se tranzistor neúměrně zahřívá, při menším napětí je OIP3 výrazně nižší. Předzesilovač odebírá 75 ± 5 mA. Zesilovací činitel hFE 2N5109 se pohybuje mezi 40 až 120; použijeme-li tranzistor s menším zesilovacím činitelem, bude pro dosažení uvedeného proudu třeba nastavit R3. Zvětšení odporu R3 způsobí snížení proudu a obráceně. Bod 1dB komprese předzesilovače P1dB by měl být vyšší než +21 dBm, obvykle bývá +24 až +27 dBm. Pro výsledný OIP3 a zisk je nutné použít rezistory s tolerancí 2% nebo nižší, případně vybrat měřením z více kusů. Kondenzátory jsou keramické na napětí 50 V, pro C6 použijeme nejlépe tantalový elektrolyt.

Obr. 8. Zapojení skříňky s transformátory v patě antény G3LNP (dole)



Pro dosažení uvedeného OIP3 je nutné dodržet i materiál jádra, na kterém je navinut transformátor. Je nutné použít materiál 75, vhodná jádra jsou tedy FT50-75 (Amidon), 5975000301 (Fair-Rite) nebo 35T0501-10H (Steward, DigiKey # 240-2524-ND), která mají průměr 1/2 palce (12,7 mm). Lze použít i menší jádro 35T0375-10H (Steward, DigiKey # 240-2522-ND), které má průměr 3/8 palce (9,5 mm).

Odkazy

[1] Preedy, Tony, G3LNP: An Orthogonally Steered Antenna that Reduces Interference. QST (ARRL), October 2010, str. 30 – 33.

[2] Molitor, Larry, W7IUUV: Low Band High Performance Preamp. http://www.w7iuv.com/preamp60/preamp_r60.pdf

RR

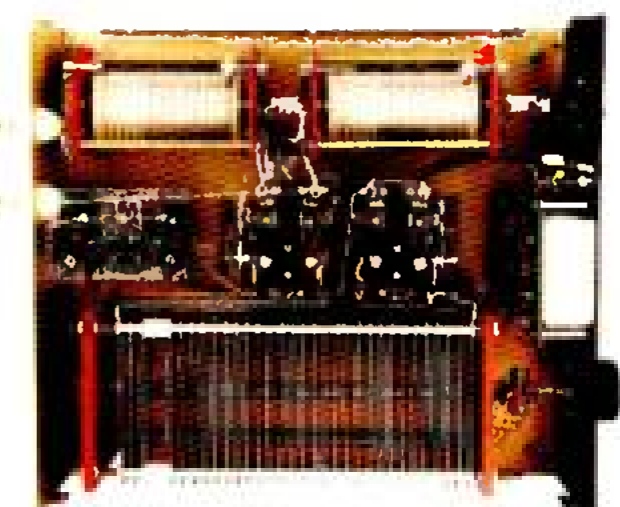
Palstar BT-1500A



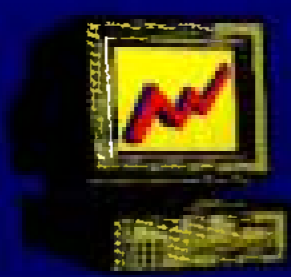
Obr. 1. Přední panel tuneru

Firma Palstar uvedla na trh další model anténního tuneru s označením BT-1500A se symetrickým výstupem. Je schopen přispůsobovat antény od 160 až do 10 m. Obsahuje dvojitý L-článek, přepínatelný pro ladění spodních nebo horních pásem, od 160 do 20 m a od 15 do 10 m. Jsou v něm vestavěné dvě spojené tandemové otočné ladící cívky, každá s indukčností 44 μ H. Ladící kondenzátor pro vysoké napětí 4,5 kV má dvě sekce: 65 pF a 960 pF, které jsou přepínatelné. Kondenzátor je možno přepínat buďto na vstup, nebo na výstup. Veškerá spínání zajišťují masivní relé, která přepínají polohy Hi-Z nebo Low-Z impedanci. Tuner je schopen ladit výstupní výkon až do 1500 W PEP, na CW kolem 1000 W. Vstup je 50 Ω a výstup je na svorkách pro symetrické napájení antén. Dvojitý analogový měřič ukazuje PSV a výstupní výkon a zároveň také odražený výkon. Má dvojitý přepínání měření 0 – 300 W a 0 – 3000 W. Napájecí napětí tuneru je 13,8 V/200 mA max. Celý tuner je vestavěn do hliníkové skříňky, která je galvanicky ošetřena černou barvou. Rozměry jsou: 337 x 165 x 429 mm. Váha 7,7 kg. Cena 795 USD. Webová stránka: <http://www.palstar.com/en/bt1500a/>

OK2JS



Obr. 2. Pohled dovnitř tuneru

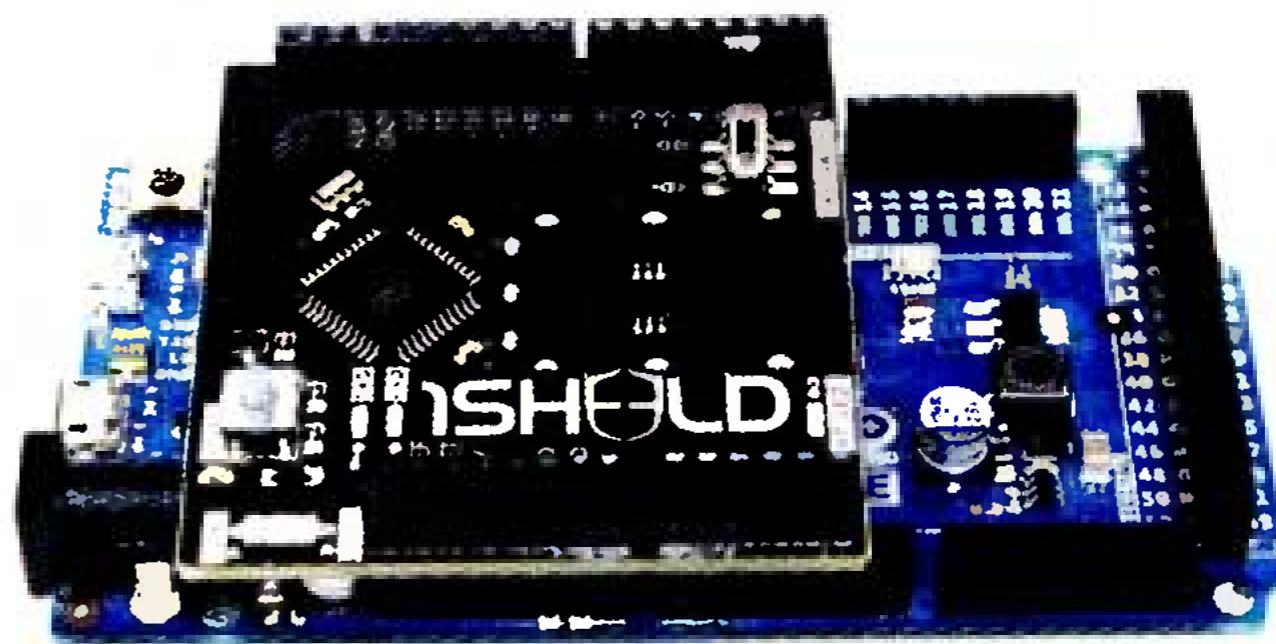


ZE SVĚTA POČÍTAČŮ

Rubriku připravuje ing. Alek Myslík, INSPIRACE, alek@inspirace.info

1SHEELD – ROZHRANÍ K ARDUINU UMOŽŇUJÍCÍ POUŽIT SMARTPHONE JAKO SHIELD

Arduino je otevřená elektronická platforma postavená na mikrokontroléru ATmega od firmy Atmel a grafic-kém vývojovém prostředí. Může být použito k navrhování samostatných interaktivních zapojení nebo může být připojeno k počítači. Desky mikro počítače Arduino obsahují kromě mikrokontroléru Atmel i další podpůrné obvody. Většina vývodů je přístupná přes kolíkové patice, do kterých se připojují další přídatné desky s různými funkcemi, kterým ve světě Arduina říká „shieldy“.



Přídavná deska 1Sheeld nasazená na mikro počítač Arduino



připojuje (nasadí) ke konektorům mikro počítače Arduino a zajišťuje Bluetooth bezdrátové propojení s telefonem. Druhou součástí je pak softwarová platforma a aplikace pro operační systém Android, která zajišťuje komunikaci mezi telefonem a touto destičkou a umožňuje vytvářet různé funkce shieldu, používat jednotlivé komponenty telefonu. Telefon a jeho prvky lze tak používat jako vstupy i jako výstupy pro Arduino.

Základním záměrem při návrhu tohoto rozhraní bylo usnadnit a zrychlit vývoj projektů s mikro počítačem Arduino – místo nutnosti navrhovat a konstruovat (nebo kupovat) potřebné přídatné desky (shieldy) zde je okamžitě

k dispozici univerzální mnohoúčelový shield. Po ověření a vyladění funkce navrhovaného projektu s mikro počítačem Arduino pak mohou být v definitivním zapojení telefon s deskou 1Sheeld nahrazeny konkrétním potřebným jednoúčelovým obvodem (zapojením).

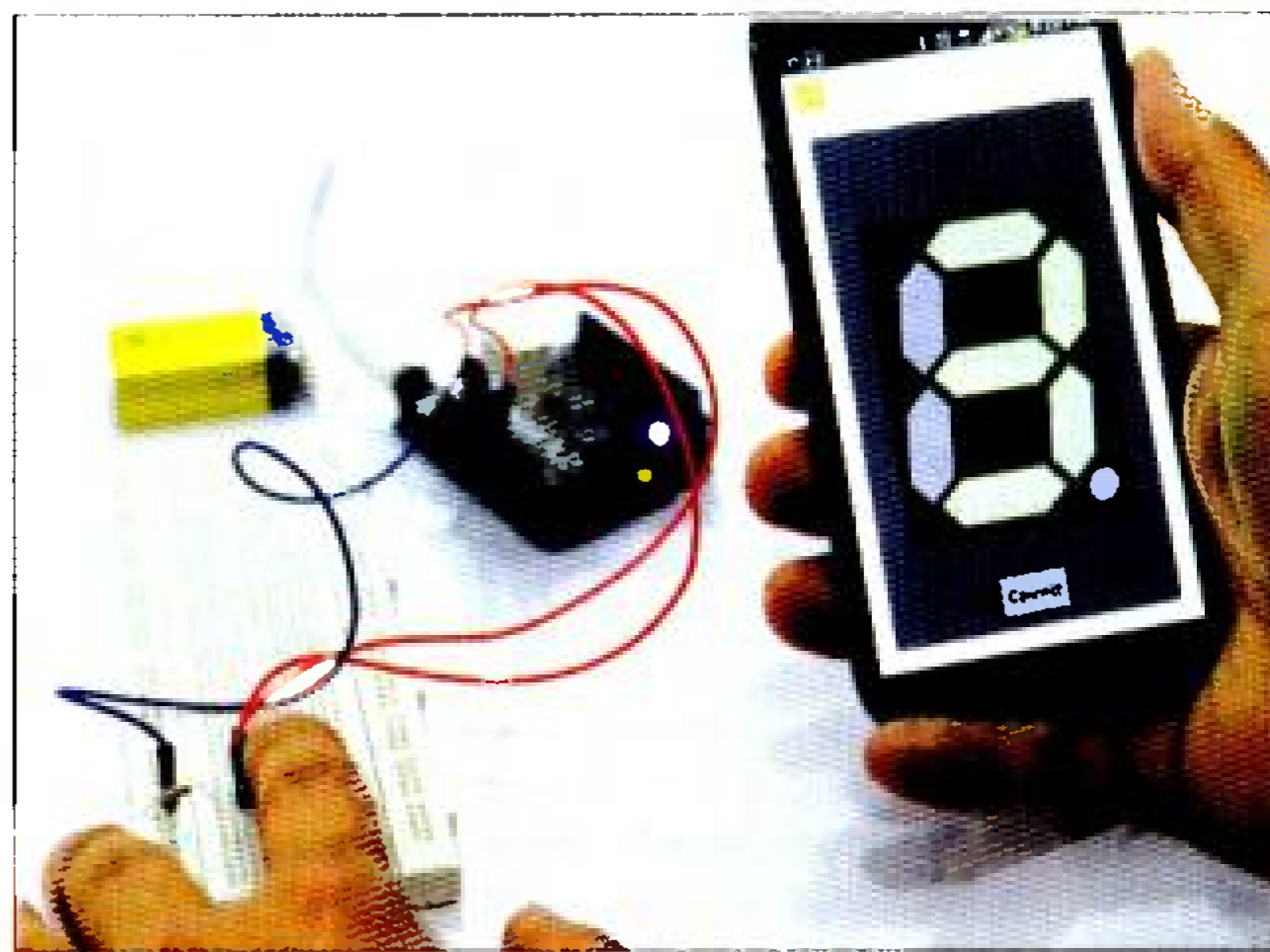
Deska 1Sheeld používá standardní Bluetooth adaptér HC-06 s dosahem asi 10 m, řídí ji mikroprocesor Atmel ATmega162 na 16 MHz a s Arduinem komunikuje přes UART.

Možností využití tohoto nápadu je bezpočet a záleží jen na tvořivém potenciálu a představivosti vývojáře. Lze např. ovládat celou domácnost – zapínat/vypínat topení, světla, klimatizaci,

V článku popisovaná přídatná deska 1Sheeld je právě takovým shieldem, ale velmi univerzálním. Umožňuje totiž připojit k Arduino libovolný „chytrý“ telefon s operačním systémem Android a využívat veškeré vybavení telefonu – všechny senzory, optiku (kameru), reproduktor, mikrofon, dotykový displej, GSM, GPS, Wi-Fi ad., to, co zrovna potřebujete.

1Sheeld má dvě části – jednak je to fyzický shield, destička se součástkami, která se standardním způsobem

Telefon ve funkci 7-segmentového displeje pro mikro počítač Arduino – pomocí 1Sheeld



Obrazovky aplikace 1Sheeld pro telefony s OS Android – nastavení a některé shieldy (LED, spínač, Twitter, LCD, game-pad, klávesnice)

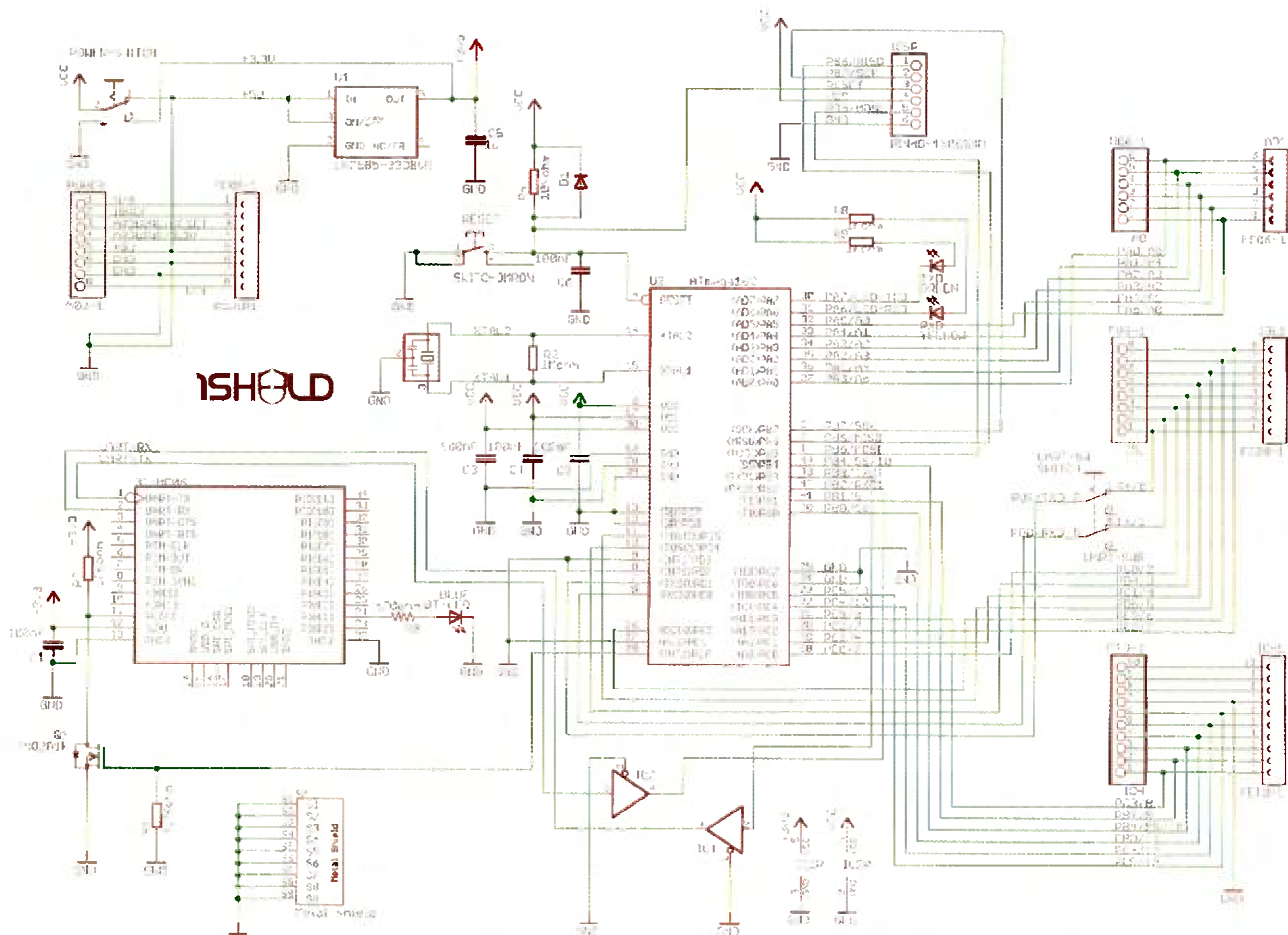


Schéma zapojení univerzálního shieldu pro připojení telefonu s OS Android k mikro počítači Arduino – 1Sheeld

zalévání ad. Lze použít jakoukoliv hardwarovou událost ke spuštění akce v telefonu (telefonování, SMS, mail, zvuk, foto, nahrávání, komunikace do sociálních sítí ad.) a naopak – událost v telefonu (čas, příchozí SMS, dotyk na displeji, slovo do mikrofону, údaj senzoru ad.) může spustit zvolenou hardwarovou akci v „okolí“ Arduina.

Aplikace pro Android je jednoduchá – na první obrazovce si můžete vybrat ze všech dostupných možností (*shieldů*) ty, které budete potřebovat, na další obrazovce jsou pak vlevo všechny dříve vybrané *shieldy* (jako dotyková tlačítka) a ve zbytku obrazovky se zobrazí ten právě zvolený. Od autorů jsou v aplikaci připravené následující *shieldy*:

Senzorové: akcelerometr, tlak, světlo, teplota, GPS, gyroskop, orientace, magnetometr, teplota, proximity, gravitace.

Základní I/O: bzučák, klávesnice, LED, mikrofón, sedmissegmentový displej, herní ovladač (game-pad), posuvník, tlačítko, prepínací tlačítko.

Komunikační: telefon, SMS, e-mail, Skype.

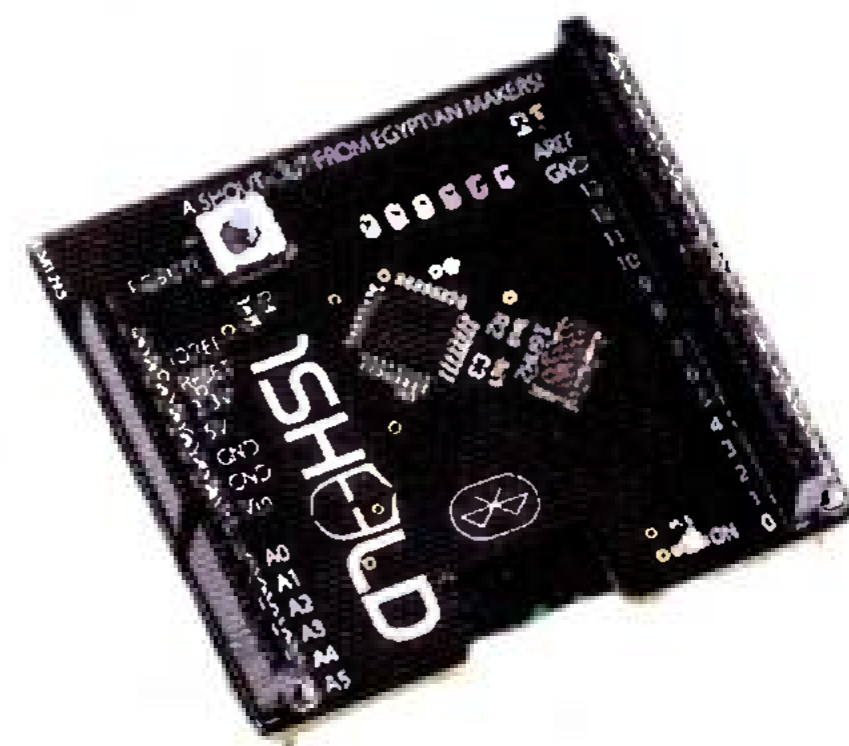
Speciální: upozornění, kamera, hudební přehrávač, hodiny (čas), řádkový LCD displej.

Sociální sítě: Foursquare, Twitter, Facebook.

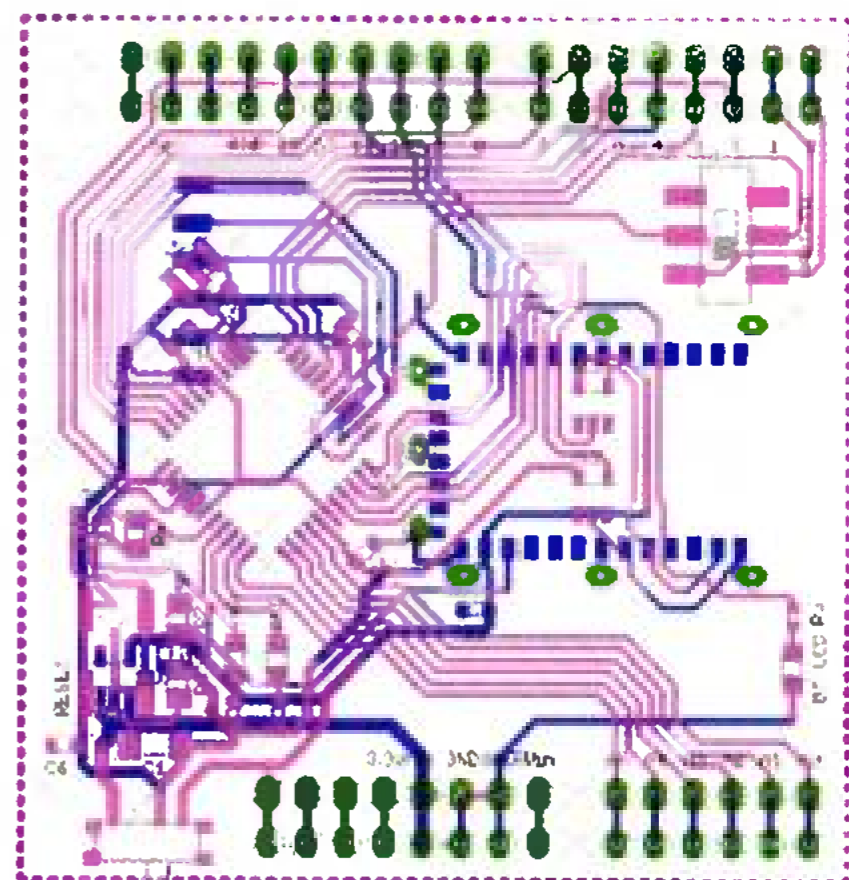
Další *shieldy* budou neustále přibývat a lze si samozřejmě naprogramovat i svoje zcela specifické. Za tím účelem je od autorů k dispozici softwarová knihovna, kterou lze používat ve vlastních aplikacích.

Celý projekt *1Sheeld* je zcela otevřený, jak hardware tak i software jsou *Open Source* a každý je tak může nejen libovolně využívat, ale i upravovat.

Projekt vznikl na bázi kolektivního financování (*crowdfunding*) v internetové „lihni“ *Kickstarter* a požadovaných 10 000 USD získal během prvního půdne! Stojí za ním osmičlenný kolektiv z Egypta a *1Sheeld* se již vyrábí (v Číně) a prodává se za cca 46 EUR (viz odkazy).



Osazená deska rozhraní 1Sheeld



Obrazce plošných spojů desky rozhraní 1Sheeld (1:1) – podrobná dokumentace je volně ke stažení na webu 1sheeld.com

Odkazy:

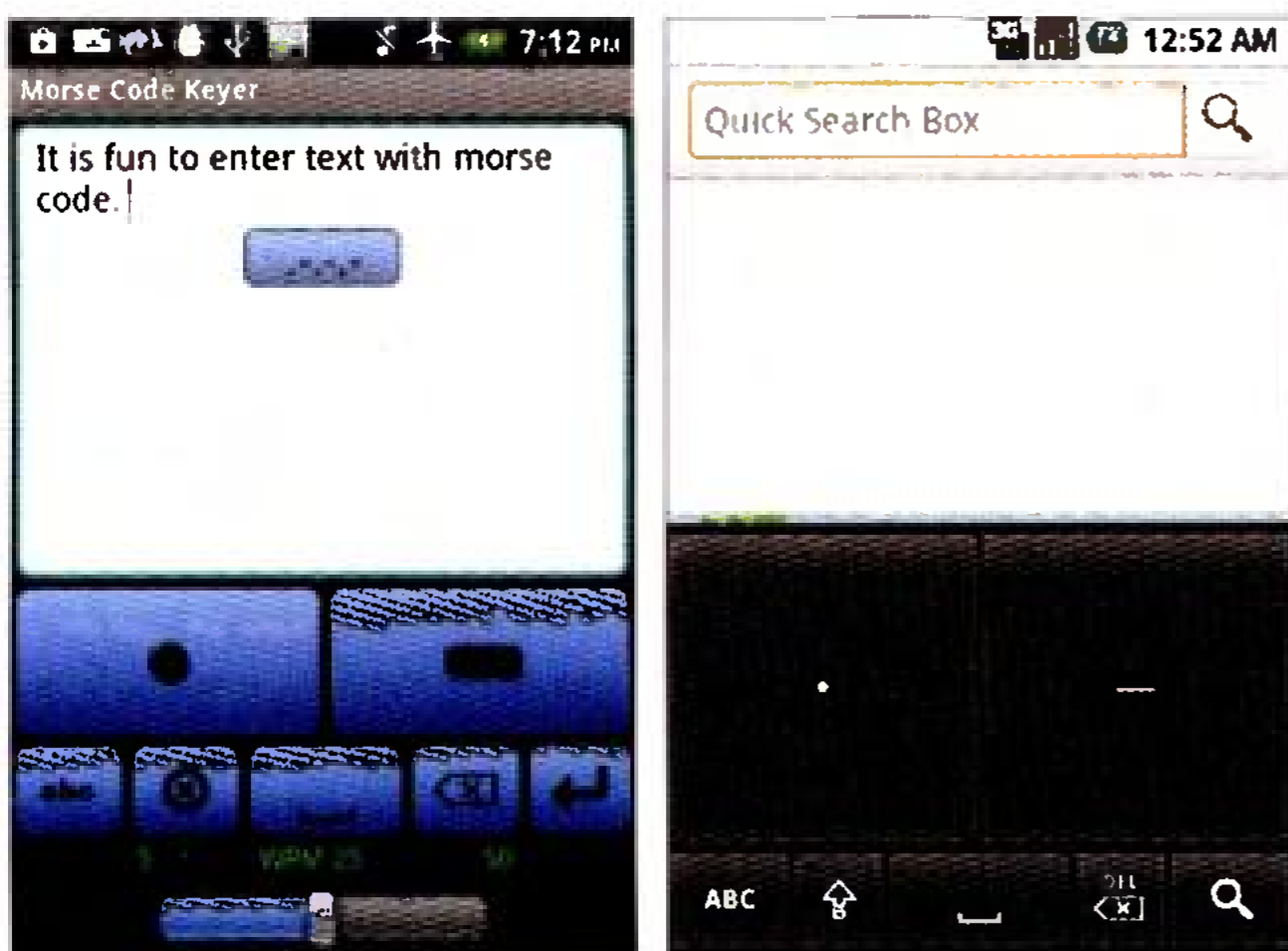
- <http://www.1sheeld.com/>
- <http://play.google.com/store/apps/details?id=com.integreight.onesheeld>
- <http://www.kickstarter.com/projects/integreight/1sheeld-replace-your-arduino-shields-with-your-sma>
- <http://www.watterott.com/en/1Sheeld> (e-shop v Německu)

MORSEOVKA V ANDROIDU

PRO ZADÁVÁNÍ ZNAKŮ I JEJICH VYSÍLÁNÍ

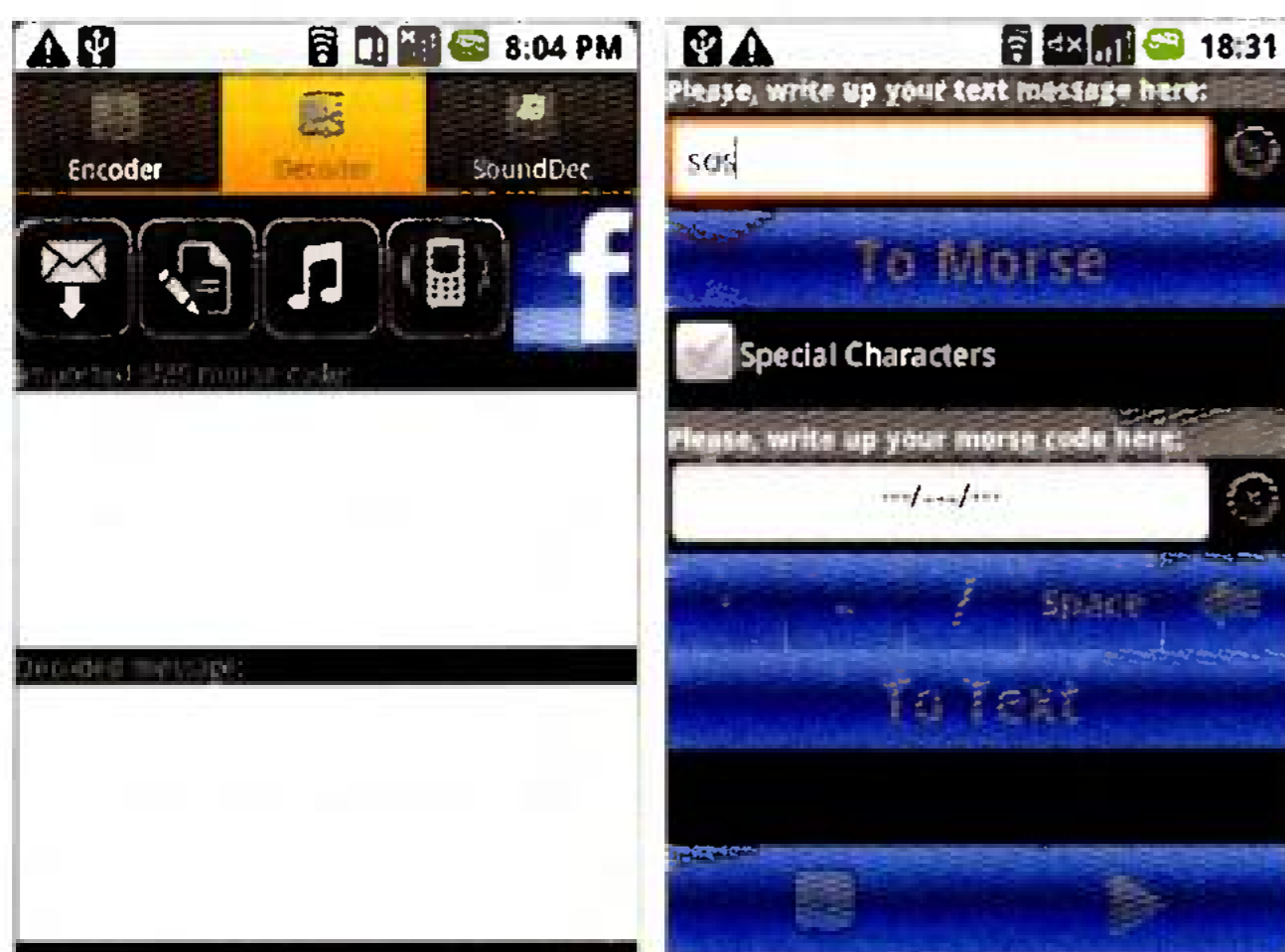
Zadávání textů je obzvláště u malých dotykových telefonů nesnadná záležitost, vzhledem k počtu znaků, ze kterých se na virtuální klávesnici musí vybírat. A tak velmi brzy někomu napadlo, že by se texty daly zadávat telegrafní abecedou, tzv. morseovkou, protože ta potřebuje znaky pouze dva – tečku a čárku. Tlačítka pro ně tak mohou být dostatečně velká. Jistě – je nutné se naučit morseovku ... ale to není zase tak složité a k dispozici je samozřejmě řada aplikací (rovněž pro *Android*), které vám s tím pomohou.

Typickým představitelem aplikací pro zadávání znaků morseovkou je např. *Morse Code Keyer* nebo *Morse Code Keyboard*. Některé aplikace se instalují se do telefonu jako

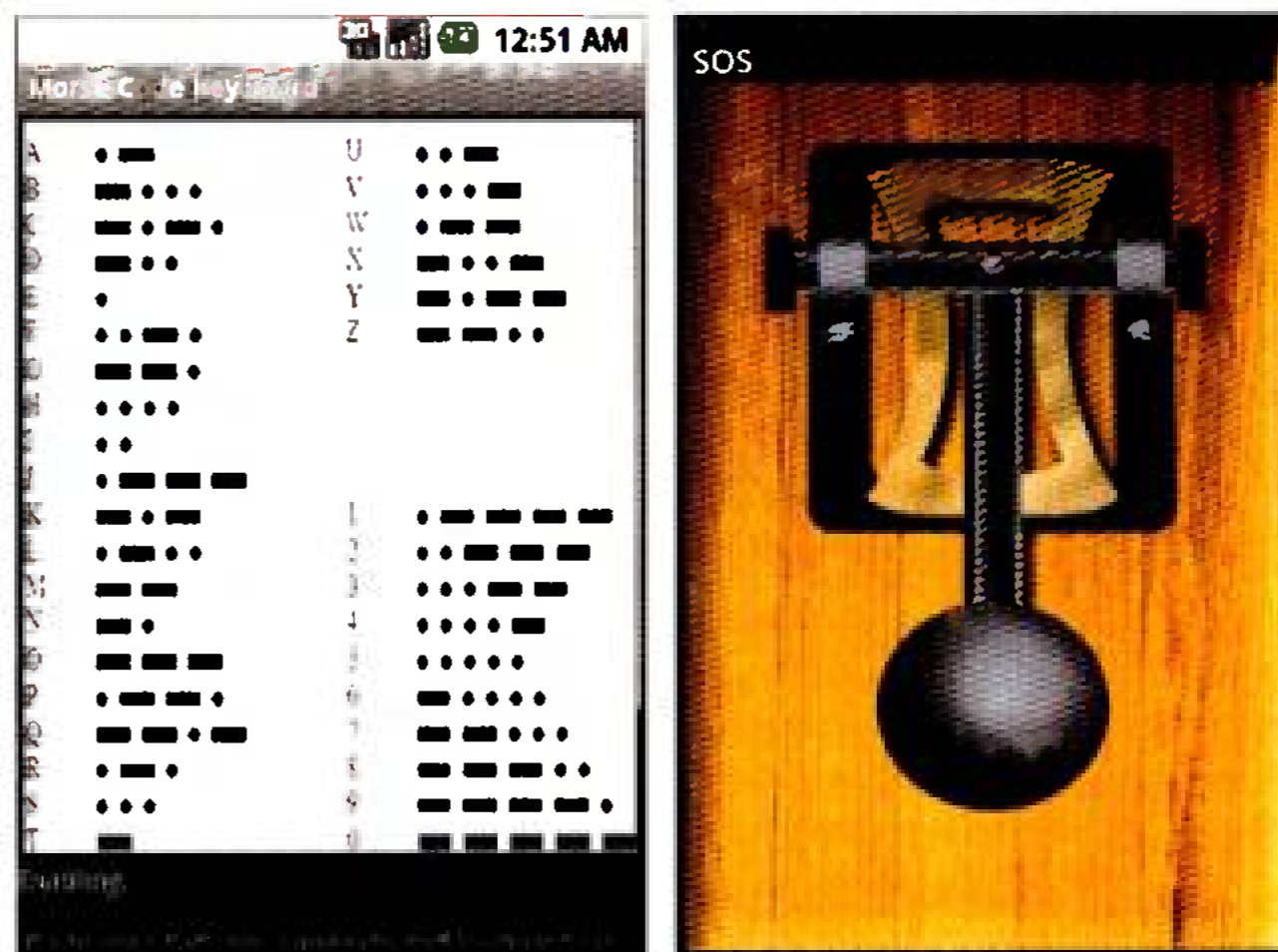


Obrazovky z aplikací *Morse Code Keyer* a *Morse Code Keyboard*

další klávesnice, takže je pak nenajdete jako samostatnou ikonu. Musíte v *Nastavení* telefonu v *Androidu* najít *volbu klávesnice* a příslušnou klávesnici zaškrtnout. Místo obvyklé klávesnice s písmeny a číslicemi se vám pak bude při potřebě zadat do telefonu text zobrazovat něco podobného jako je na obrázku z uvedených aplikací. Standardní klávesnici můžete samozřejmě kdykoliv stejným způsobem vrátit zpátky. Kromě tlačítek pro tečku a čárku bývá k dispozici i tlačítko (menší) pro mezeru mezi znaky, popř. tlačítko pro mazání a *Shift* (pro psaní velkých znaků, morseovka sama o sobě malá a velká písmena nerozlišuje). Tlačítka pro tečku a čárku mohou u některých aplikací fungovat i jako tzv. *jambický telegrafní klíč* s pastičkou (radioamatéři budou vědět), kdy



Morse Coder a *Morse Droid* překládají psaný text z/do Morseovky

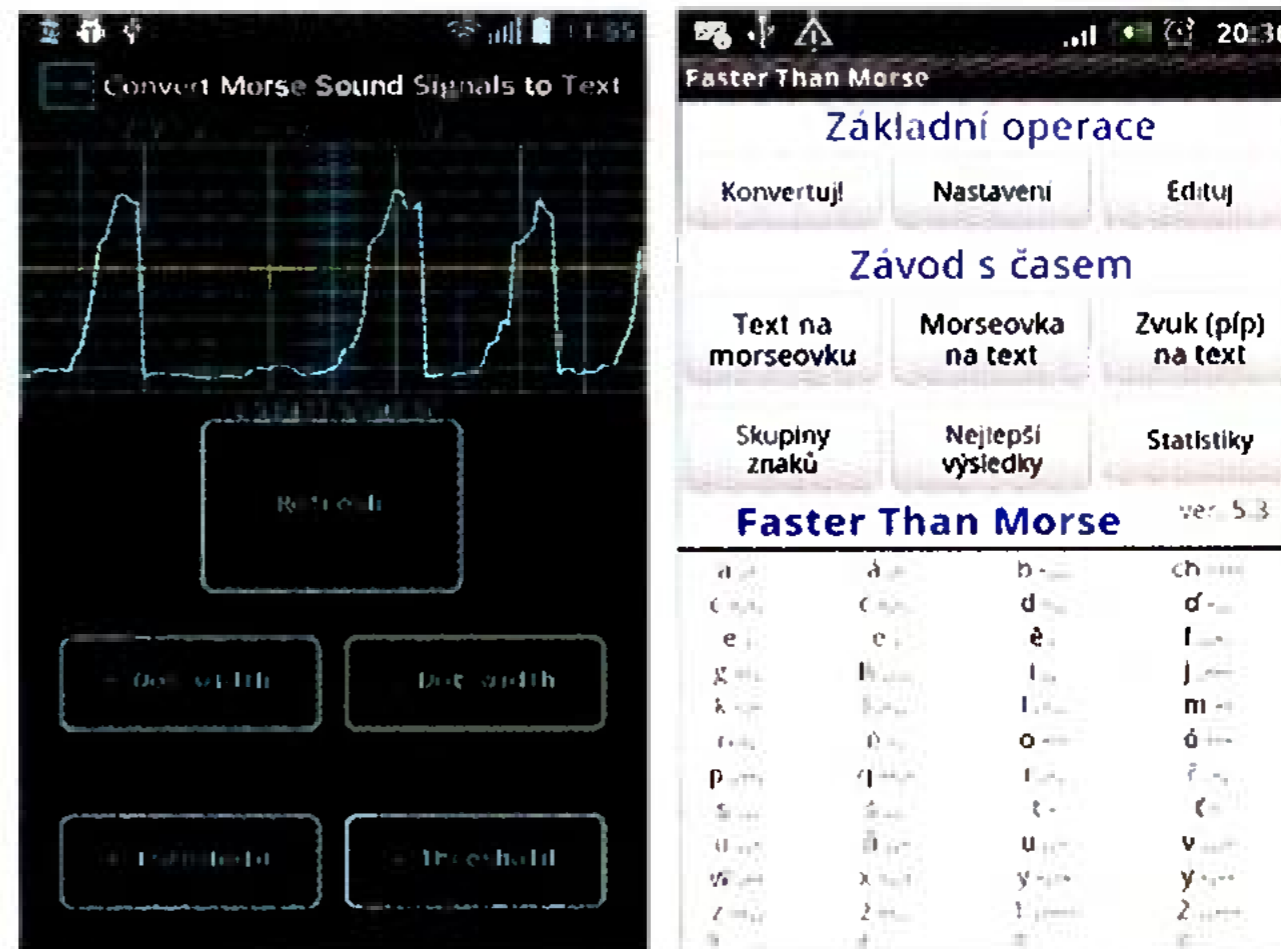


K dispozici je obvykle „návod“ a někdy i pěkný „ruční klíč“

přidržením tlačítka způsobí opakování znaku (tečky nebo čárky) a přidržením obou jejich střídání. „Psaní“ je tak rychlejší, ale vyžaduje již určitý cvik.

Další podobné aplikace jsou např. *Tap keyboard (morse code)*, *DotDash Keyboard*, *Mail Tap – Morse Code Keyboard*, *Morse Keyboard*, *Morse Straight Key* a v *Google-Play* najdete jistě i řadu dalších. Některé aplikace umožňují nejen zobrazování „psaného“ textu, ale i akustický odposlech vysílané morseovky, některé i akustické zadávání morseovky přes mikrofon. Naopak jsou i aplikace, které nemají samostatná tlačítka pro tečku a čárku a mají jenom jednu plošku, která funguje jako klasický telegrafní klíč – delším přidržením vznikne čárka, kratším tečka.

Pak jsou zde programy, které neslouží přímo k ručnímu zadávání telegrafních znaků, ale zařídí převod běžně napsaného textu na zvukem nebo světlem vysílanou morseovku,



Soubory nástrojů *Morse Tools* a *Nejrychlejší v morseovce*

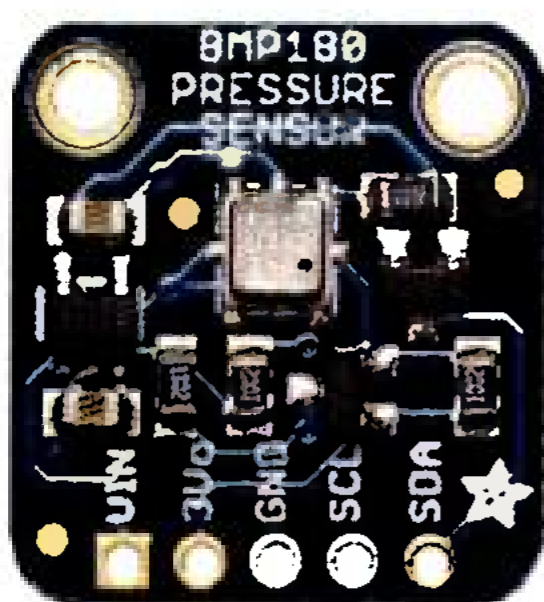
popř. na její grafické znázornění (tečky a čárky), umějí i její zpětné dekódování ze zvukových (přes mikrofon) nebo i optických (přes kameru telefonu) signálů, naučí a procvičí vás ve znalosti telegrafní abecedy vysíláním cvičných textů s nastavitelnou rychlostí a tónem ad. Jako příklad uvádíme aplikace *Morse Tools* (výborná sada), *Nejrychlejší v morseovce* (česká nejen výuková), *Morse Code Toolbox*, *Morse Coder*, *Morse Droid*, *Morse Mentor* (výuková), *Morse Transmitter* nebo *Simply Morse Code*.

U aplikací neuvádíme webové adresy pro jejich vyhledání na *GooglePlay*, protože jsou dlouhé a komplikované a aplikaci snadno najdete zapsáním jejího přesného jména do vyhledávacího políčka. Nejlepší je si několik aplikací nainstalovat a vyzkoušet, každému vyhovuje něco jiného a výběr je dostatečný. Všechny v článku uváděné aplikace jsou zdarma (existují samozřejmě i aplikace placené).

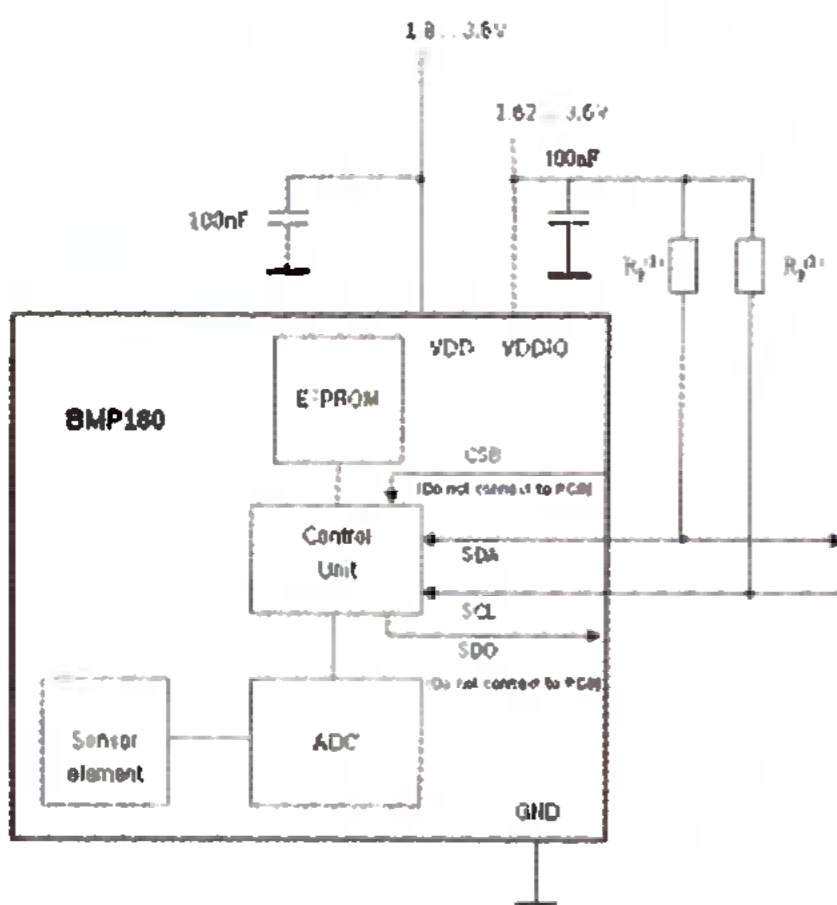
BMP180 – SENZOR TLAKU VZDUCHU A TEPLoty

Senzor *BMP180* od firmy *Bosch* je nejvhodnější levné řešení pro přesné měření barometrického tlaku a teploty, popř. nadmořské výšky (*altimetr*). Senzor je zapájen na malé destičce s plošnými spoji o rozměrech asi 18x16 mm, kde jsou zároveň i obvody napětového regulátoru 3,3 V, obvod pro úpravu napětových úrovní sběrnice I²C a potřebné rezistory, takže lze použít napájení i logiku 5 V.

Rozsah měření tlaku je 300 až 1100 hPa (což odpovídá nadmořské výšce 9000 m až -500 m) s přesností 0,03 hPa (tj asi 0,25 m). Rozsah měření teploty je -40 až 85°C s přesností ±2°C.

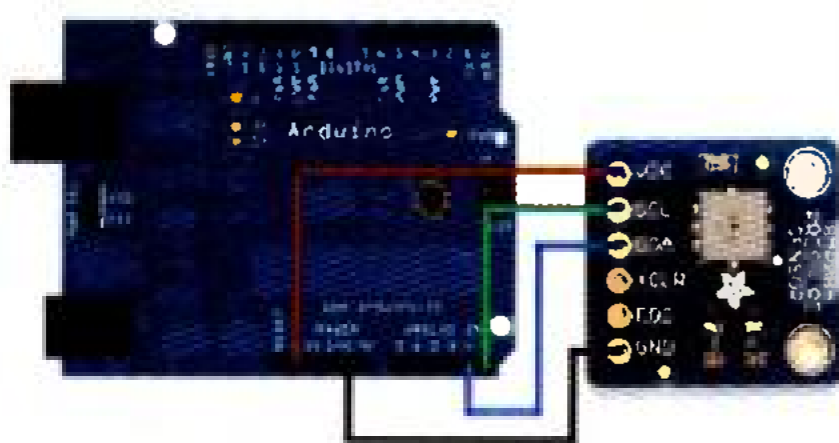


Modul senzoru BMP180 (v měřítku 2:1)

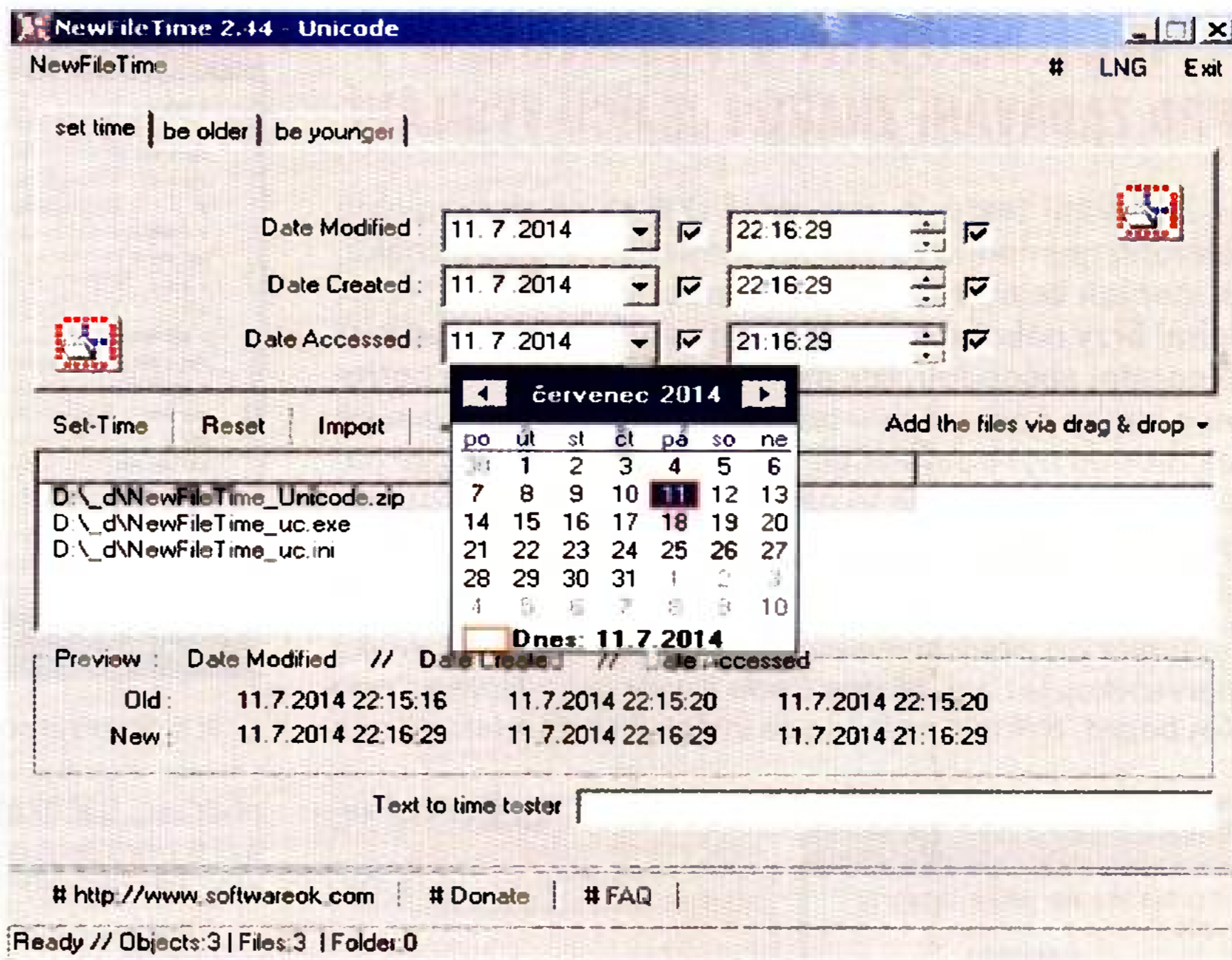


Blokové schéma senzoru a jeho zapojení

Propojení např. s mikropočítačem *Arduino* je velmi jednoduché (čtyři vodiče, viz obrázek). Na webu prodejce <http://www.adafruit.com/products/1603> je k volnému stažení softwarová knihovna a jednoduchý program pro *Arduino* k vyzkoušení a zabudování do vlastních projektů. Modul se prodává za asi 10 USD.



Připojení BMP180 k mikropočítači *Arduino*



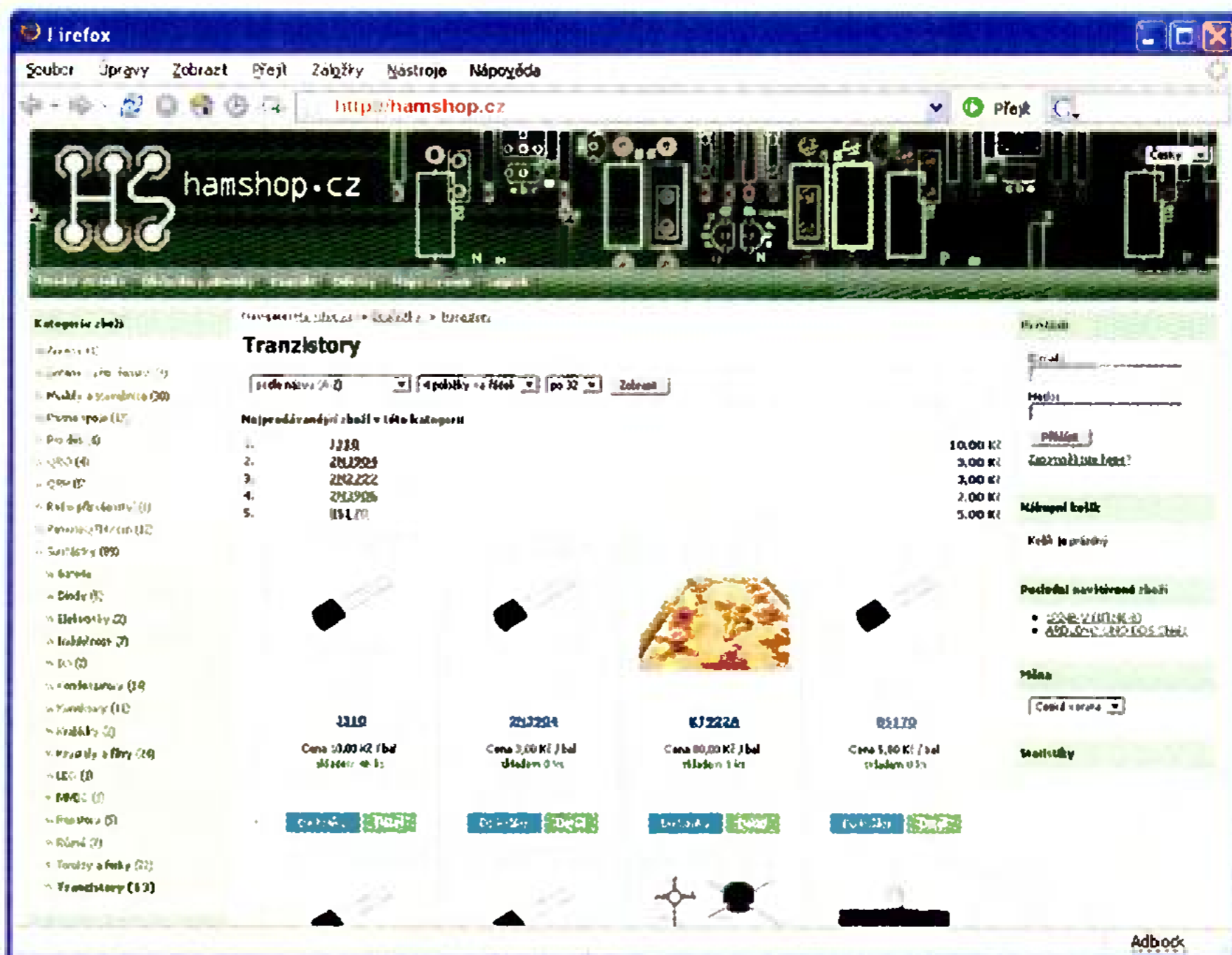
ZMĚNA ČASU A DATA SOUBORŮ

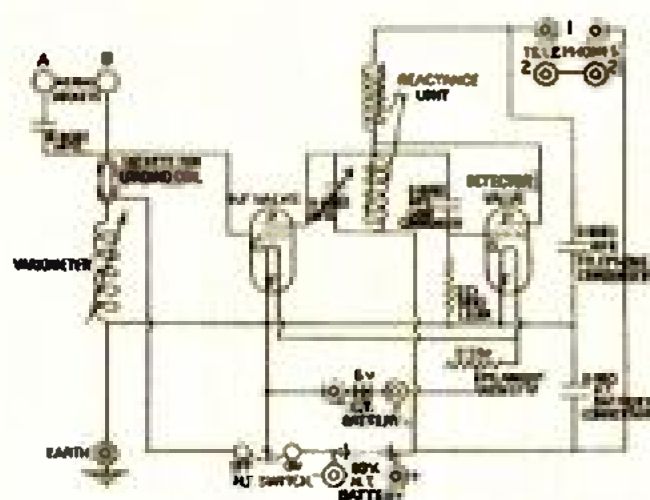
NewFileTime je malý efektivní nástroj, umožňující snadno měnit časové značky (datum, čas) kteréhokoliv souboru nebo adresáře v počítači s operačním systémem *Windows*. Může se modifikovat i více souborů současně. Lze vepsat určité konkrétní údaje nebo ubrat či přidat ke stávajícím údajům zvolený časový interval. Program je jediný soubor (neinstaluje se), který si automaticky vytvoří svůj konfigurační soubor. *NewFileTime* lze zdarma stáhnout z webu <http://www.softwareok.com/?Microsoft/NewFileTime> v souboru *NewFileTime.zip* (47 kB).

RADIOAMATÉRSKÝ E-SHOP

<http://hamshop.cz>

Zajímavý malý radioamatérský e-shop (provozovaný OK1RS), ve kterém najdete několik stavebnic pro radioamatéry (zejména QRP a vzdálené QTH) a pro děti (hry, blikáč), moduly a doplňky pro mikropočítače *Arduino* a *Raspberry Pi* (čidla, desky s relé, doplňky), desky s plošnými spoji a řadu zajímavých a levných součástek (krystaly s kmitočty do radioamatérských pásem, varikapy, cívky, tlumivky, kondenzátory, konektory, tranzistory ad.).





RÁDIO „HISTORIE“

Technika SSB na VKV před 50 léty

Pavel Šir, OK1AIY; ok1aiy@comanet.cz

(Pokračování)

Další zdokonalení – nový budič SSB

Jak ubíhal čas, zlepšovaly se technické možnosti v konstrukcích a umožnily vygenerovat SSB signál na vyšším kmitočtu, prakticky až 10 MHz. V literatuře z DL bylo popsáno zapojení celého budiče včetně voxu a antivoxu s tranzistory na desce s plošnými spoji. Byla dostatečně velká

(dnes by se na ni pohodlně vešel celý transceiver), takže se na ni dalo i experimentovat, a u nás se rychle rozšířila pod názvem HS1000 (obr. 6). Jednoduchý krystalový filtr se podle jména svého konstruktéra (W1ICP) vžil pod názvem „McCoy“ (obr. 7).

Sám jsem použil sovětské krystaly 5,744 MHz v bakelitových pouzdrech, které bylo možné skleněným štětcem nebo jódem snadno kmitočtově posunout. Kon-

strukce byla snadná a přehledná, jediným trochu pracným prvkem byla bifilárně navinutá cívka s jádrem, naladěná paralelní kapacitou na pracovní kmitočet. (Nesměl se zapomenout uzemnit její střed – také se to přihodilo.) Ukázalo se, že to jde i s krystaly řady B000 až B900 ze zařízení RM31. Jestliže byl možný výběr z většího množství, vyměřily se potřebné kmitočty bez otírání a úprav. Ale to všechno se již dávno zvládalo, a tak bylo možné filtry vyrábět, jak se říká, jako „housky na krámě“. Aleš, OK1AGC, s tím měl již z KV větší zkušenosti, dokázal znázornit průběh filtru na obrazovce osciloskopu a změnou hodnot C a R na výstupu tvar co nelépe „učesat“. Začátkem sedmdesátých let už také TESLA Hradec Králové vyráběla filtry 9 a 10,7 MHz tak jako jinde ve světě a bylo je možné zakoupit asi za cenu jednoho měsíčního platu. (Dnes je za to celý transceiver a možná dva.)

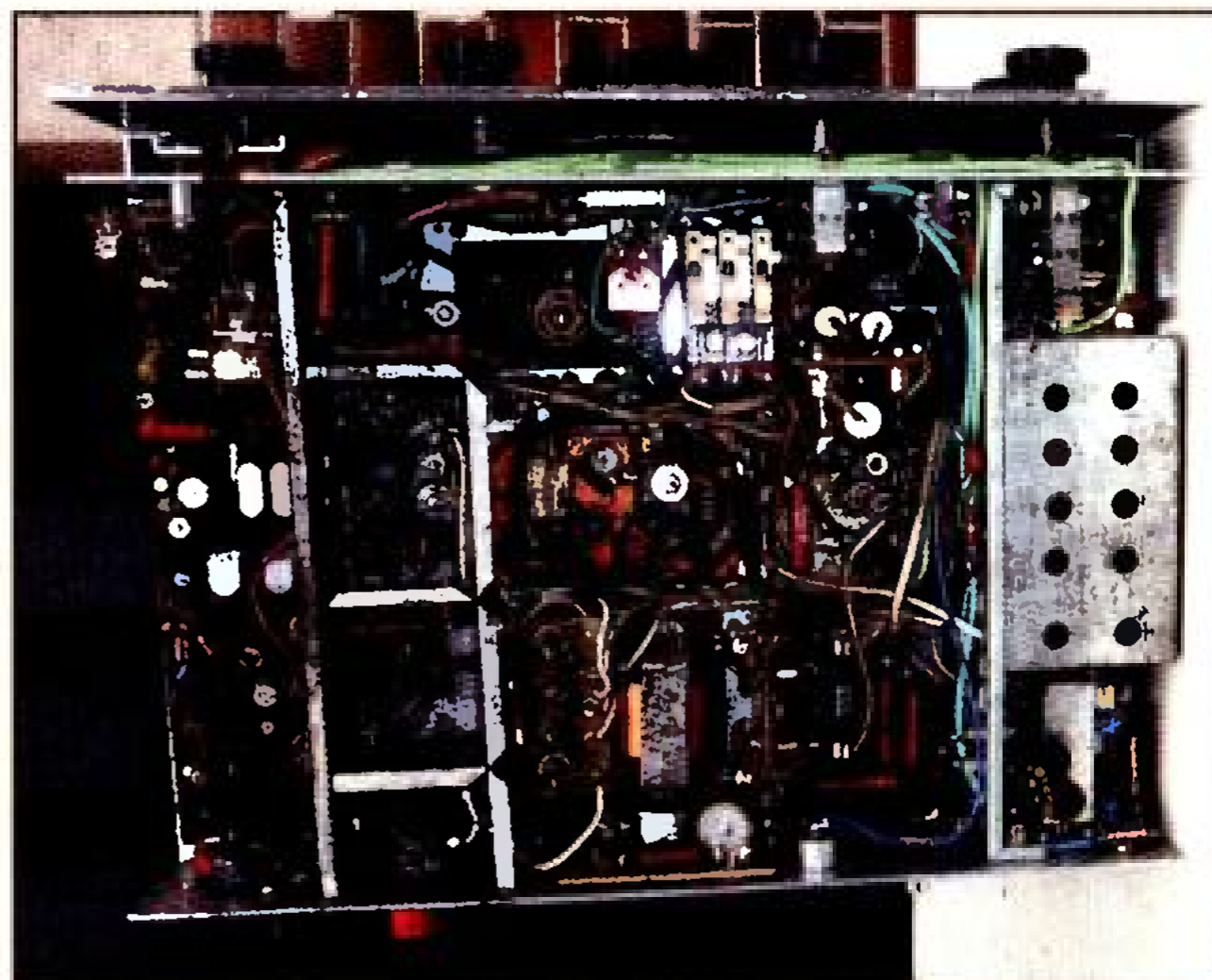
Amatérská výroba transceiverů

V tomto období se i u nás rozpoutala éra výroby 2m transceiverů. (Podobně tomu bylo i v bývalé NDR.) V našich obchodech se to neprodávalo a ani nebylo

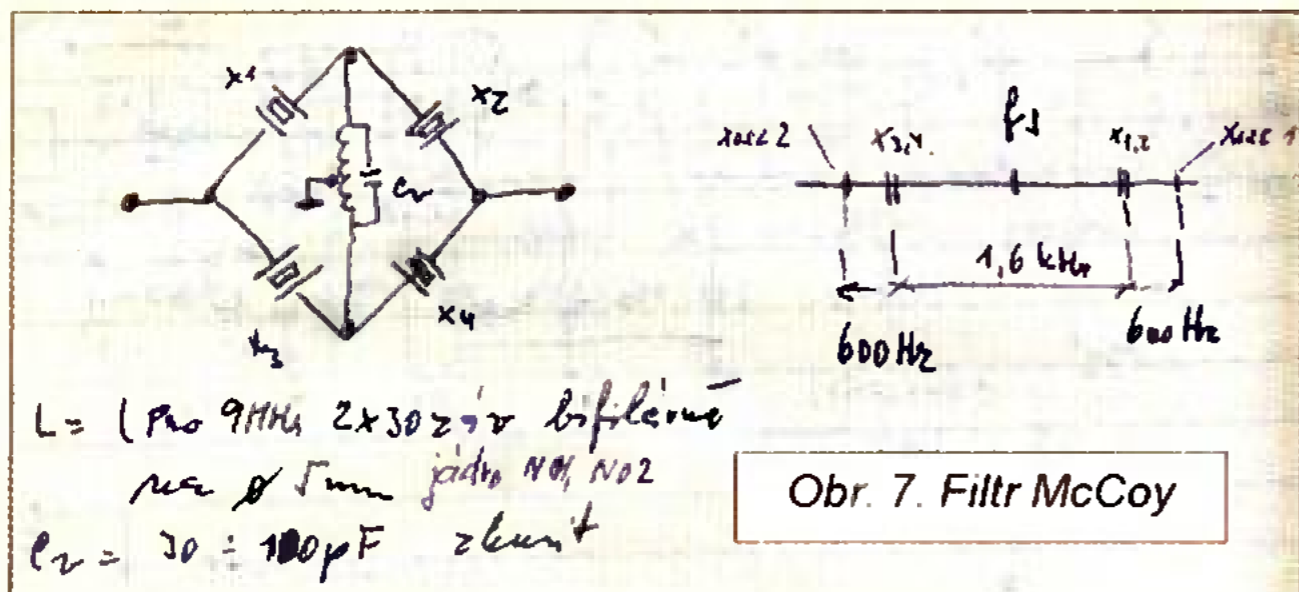


Obr. 4. OK1AIY u svého zařízení v r. 1972

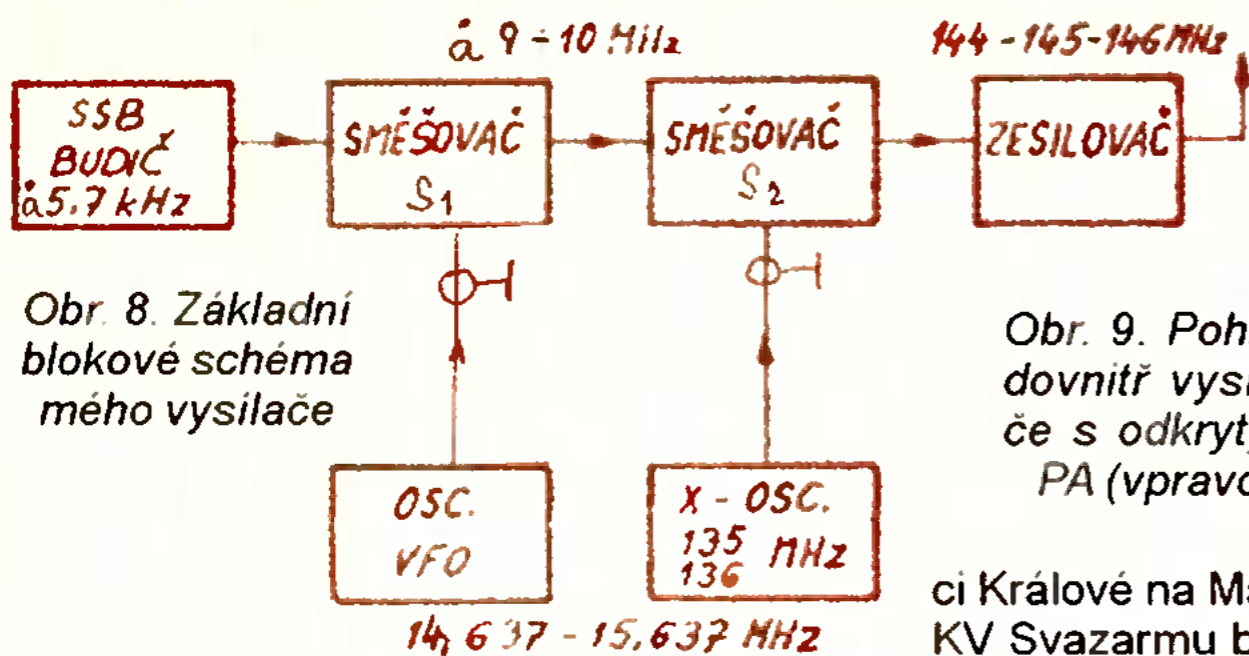
Obr. 5. Pohled pod šasi mého SSB vysílače (vpravo)



Ob. 6. SSB bu lič HS1000

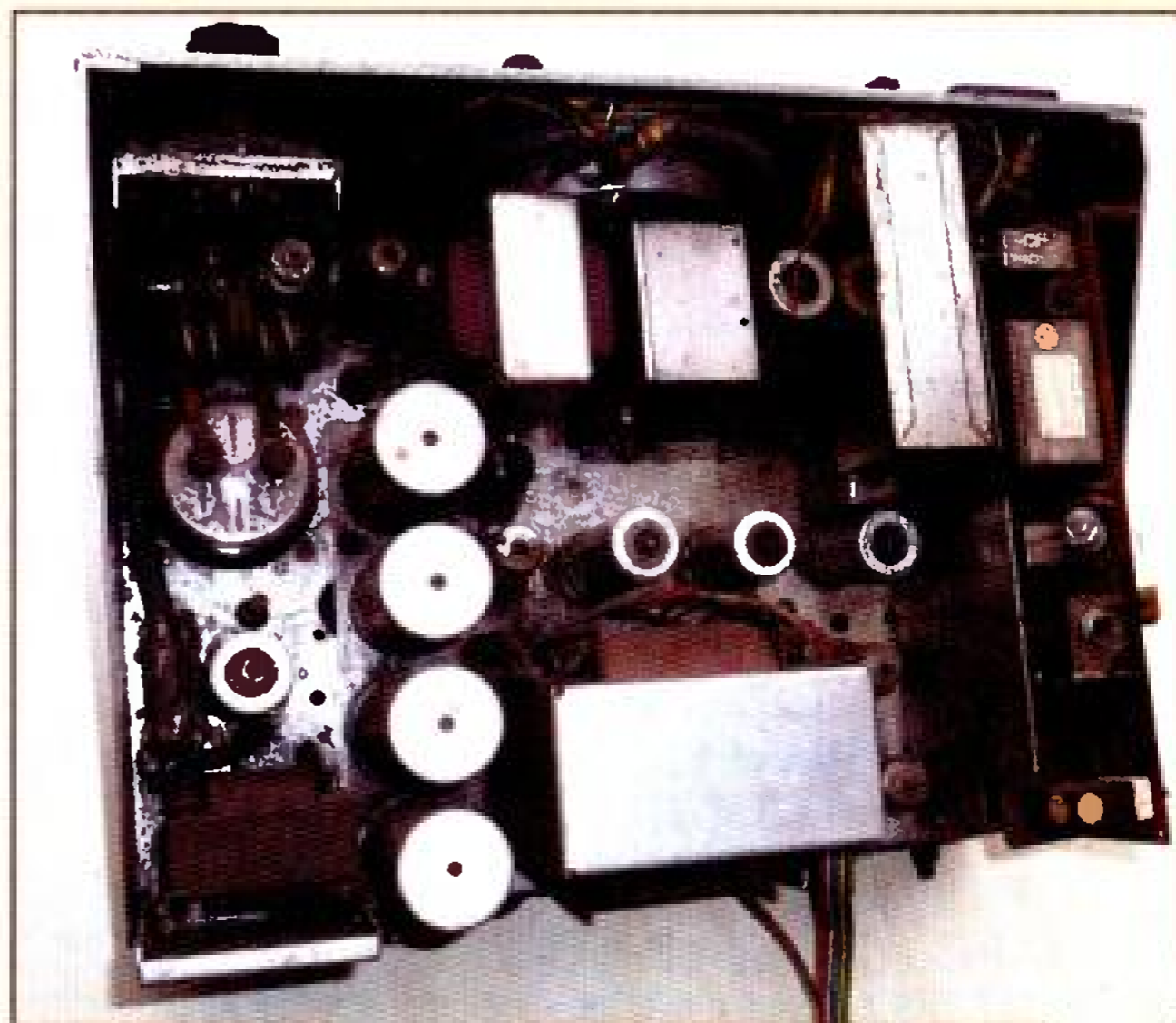


Obr. 7. Filtr McCoy



Obr. 8. Základní blokové schéma mého vysílače

Obr. 9. Pohled dovnitř vysílače s odkrytým PA (vpravo)



Obr. 10. Zadní panel vysílače

v dohledu, že by tomu v blízké budoucnosti bylo jinak. Za pozornost stojí historka, kdy náš námořník přivezl svému bratrovi (krátkovlnníkovi) transceiver. Ten ho po nějakém čase používání prodal, protože mu bratr dovezl novější – lepší. Co se pak asi konalo, si čtenář snadno domyslí. Každý ale to štěstí neměl, že by sám nebo někdo blízky pracoval např. na ropné plošině nebo v diplomatických službách, a tak se to dělalo doma. Lidé už tenkrát byli velmi šikovní a bylo „chloubou“ si zařízení zhotovit vlastníma rukama – samostatně. Některá byla „jak od firmy“ a fungovala dokonale. Ty úspěšné konstrukce byly popsány v časopisech (Klinovec, Fantom). Později také Kentaur, který po drobných úpravách byl velmi dobře funkční. Autor Jirka, OK1WBG, na něj zhotovil i dokonalý „plošný spoj“. Vyrábělo se to masově a někteří ho vlastní dosud.

Profesionální výroba transceiverů

Je to myšleno s jistou nadsázkou, ale již v r. 1974 se do sériové výroby i 2m transceiveru pustil Kamil Hříbal, OK1NG. Podle velmi vyvedeného vzorku od Václava, OK1MWA, byl odvozen konstrukční typ pod pracovním názvem „Sněžka“ a v Hrad-



Obr. 11. Transceiver TXR210 Sněžka (vývoj od roku 1983, sériová výroba od roku 1987), viz <http://www.ok2kkw.com/00000104/snezka/txr210.htm>. Dalším velmi úspěšným transceiverem byl typ R2CW od firmy RACOM, jehož autorem je Jiří Hruška, OK1MMW, viz: <http://www.ok2kkw.com/00003016/r2cw/r2cw.zip>. Dále pak transceiver BMT225/BMT226 firmy NESCOM v Benešově od Martina Matějky, OK1UMA, viz: <http://www.ok2kkw.com/00003016/bmt226/bmt226.htm> a <http://ok1gth.nagano.cz/web/bmt226.PNG>

ci Králové na Malém náměstí v objektech KV Svazarmu byla rozjeta první série 10 kusů. V dílně byla i linka na výrobu plošných spojů, kde pracovala XYL od OK1MHJ, takže jich bylo vyrobeno vlastně 11. Kamil byl ale omezen materiálově a ani moc vytríbený cit k VKV konstrukcím neměl. Dokonce tvrdil, že se SSB na VKV nehodí. Nechtěl tam mít žádné „krabičky od sardinek“, šasi bylo převzato z vyráběného KV TRXu „Petr 103“, mf zesilovač byl od „Otavy“ a všude byly tranzistory KSY62 a jádra N05.

Ten kus č. 11 jsme s OK1MHJ oživovali společně, s každým lepším tranzistorem a správným jádrem se vlastnosti zlepšovaly a nakonec z toho bylo docela funkční zařízení. Celek jsme ještě doplnili o malou „vychytávku“, signál z VFO oddělený emitorovým sledovačem společně s pomocným krystalovým oscilátorem přivedli na příslušná hradla integrovaného obvodu MH7474. Krystalový oscilátor s možností doladění měl takový kmitočet, aby při přeladění 144 – 146 MHz bylo na výstupu IO 4 – 6 MHz. Pak stačilo připojit jen obyčejný digitální kmitočtoměr a fungovala „fašlešná“ digitální stupnice. To, že nerušila a pásmo zůstalo čisté (bez hvizdů), bylo pozoruhodné. Po doplnění o další mf zesilovač pro FM z toho bylo docela hezké zařízení. O několik roků později to všechno nahradila se světovými zařízeními srovnatelná Petržilkova „Sněžka“ z podniku Radiotechnika (obr. 11).

Začátek 70. let, několik detailů z konstrukce

Poněkud jsem odběhl od svého popisovaného TXu. Současně s novým budičem SSB na 5,744 MHz bylo třeba upravit i kmitočty oscilátorů, aby přeladění bylo po celém pásmu. Samozřejmě to bylo pracné a zdlouhavé, ale s tím se už muselo počítat. Signál jsem kromě měření ještě poslouchal na přijímači, takže byla kontrola, zda to nikde nekmitá apod.

Za pozornost stojí vyvážený symetrický směšovač s výstupním kmitočtem 144 MHz. Stálo za to si s tím opravdu do slova pohrát, elektronka 6CC42 na to byla právě určena. Sama je „symetrická“ a celé zapojení musí být pečlivě souměrně provedeno a pak je potlačení nežádoucího kmitočtu dokonalé. Stačí malá i mechanická nesymetrie a následně se to nepříznivě projeví. Celý řetězec následujícího 4stup-

nového zesilovače je navázán pásmovými filtry. Musely být 2 MHz široké a s přeladováním se nepočítalo. Velké zlepšení časem přinesla EF184 jako náhrada za EF80. Tenkrát se začala vyrábět, stačilo jen „přeštrčit“ v patici a doladit. Další stupeň byl s EL83 a následovala QQE03/12. V posledním – koncovém stupni jsem použil GU29, později GI30. Ta se sice už pro tento kmitočet údajně nehodí (f_{max} 80 MHz), ale fungovalo to a hlavně se dala „snadno opatřit“. Pracovní bod PA i předchozího stupně je nastavitelný potenciometry na zadní straně panelu ze stabilizovaného zdroje záporného předpětí. Klidové proudy je možné měřit přístrojem na předním panelu. Rovněž tak mřížkový proud – I_{g1} v případě přebuzení. O linearitě v provozu ve třídě B, AB či A jsme se zrovna v pátém ročníku na průmyslovce učili, tak jsem si to vyzkoušel. Mechanické provedení rezonančního obvodu a výstupní vazby, správného stínění, sondy reflektometru a anténního relé, to vyžadovalo velkou pečlivost. Z počátku se i stalo, že červík v knoflíku na ladící ose se vpálil do prstu, ale z anténního konektoru nešlo takřka nic. (Nezbylo, než osu zhotovit z novotexu.) Ladilo se tak dlouho, až už to víc nedávalo. Protože byl k dispozici vř. voltmetr Rafena DVM 106A s profi koaxiální měřicí hlavou, nebyl problém měřit napětí na 70Ω zátěži a spočítat výkon. Dosažených 55 W se mi zdálo jako obrovský výkon. Netušil jsem, že jednou to bude kategorie QRP s hranicí dokonce na 100 W.

Dlouhé období elektronek mělo svoje specifika. Kouzlo žhavé katody a neuchopitelná vůně vycházející z otevřených PA obvodů s vyšším napětím, vytvořená patrně působením ozonu na některé materiály v kombinaci s pálicím se prachem, dodávala celé činnosti dobrodružnou atmosféru. Díky pokroku toto již další generace patrně nezažijí...

(Pokračování)

Dönitzova ponorková strategie za druhé světové války

Ing. Jan Lexa

Druhá světová válka je dodnes stálým zdrojem informací, které se postupně dostávají na světlo světa, protože prohrávající německá armáda za sebou páčila veškeré dokumenty, manuály a ostatní materiály, které se neměly dostat do rukou spojenců. Týká se to i materiálů, které hrály velkou roli ve vedení námořních bitev, v tomto případě řízeném admirálem Dönitzem, zvaným též „Velký lev“.

Přesto se řada dokumentů a zápisů postupně nacházela, řada autorů je zpracovala a poskytla historikům a veřejnosti. O zdroj informací kolem šifrování a komunikace s ponorkami (U-Boote) se za války velkou měrou zasloužila britská výzvědná a dešifrovací služba, která shromáždila množství materiálu v Bletchley Parku (Buckinghamshire, Anglie, obr. 1, dnes muzeum). Tehdy se v budově nacházela tajná „Station X“ pro odposlech a vysílání.

Podobně jako v některých jiných zemích, tak i německé námořnictvo bylo spíše konzervativní. Nezaváděli novou techniku rychle, ale i o deset let později. Hlavním dodavatelem komunikačních přístrojů pro námořnictvo byly hlavně firmy Lorenz a Telefunken. Byly to většinou přijímače vyvinuté už na počátku třicátých let. Ponorky typu VII a další byly např. vybaveny přímozesilujícími dlouhovlnnými (15 – 20 000 kHz) přijímači Telefunken E381 S (obr. 2). Tento přijímač se našel i v květnu r. 1945 na ponorce U-889 (typ IXC/40), která se Kanadánům vzdala



Obr. 1. Sidlo britské zpravodajské a dešifrovací služby Bletchley Park. Nyní muzeum

u Nového Skotska. Protože pobřežní vysílače měly výkony 10 kW a větší, tak i tyto „starší“ přijímače zvládaly signály přijímat. Naproti tomu krátkovlnné přijímače v ponorkách byly modernější.

Válečné loďstvo (Kriegsmarine) neuznávalo superhety, které byly na stupni vývoje třicátých let. Byly zde obavy z křížové modulace a falešných signálů, které mohly být generovány palubními vysílači. V takovém případě byl přímozesilující přijímač dobrou volbou. Do výbavy ponorek přišly např. standardní krátkovlnné přijímače Lorenz Lo6K39 nebo dlouhovlnné Lo6L39 (obr. 2), které měly velmi dobré parametry i pro odposlechy spojenců. Později (1941 – 1942) se do výbavy zařadily také přijímače Telefunken T9K39 s krycím názvem „Main“, které měly tři vysokofrekvenční (vf) předzesilovače a celý vstupní blok byl laděný sedminásobným ladicím kondenzátorem. Téměř před koncem války se na paluby ponorek „probojoval“ středo/krátkovlnný přijímač Telefunken E52b2 „Köln“. Na palubě byly samozřejmě také vysílače jako 200W T200FK39, 40W Lo40K39a, f, a 10W LoUK39.

Na obr. 3 vidíme, že veškeré komunikační a zaměřovací přístroje byly umístěny uprostřed ponorky (Funkraum) pod můstkem.

V době, kdy začala druhá světová válka (1939), Němci ještě neměli příliš silnou ponorkovou základnu. Budování této ponorkové sítě začalo vlastně až dobytím západní Evropy, kdy mohli na západním pobřeží pro svoje ponorky postavit mohutné ochranné bunkry (stěny silné 3,5 až 7 m, obr. 4). Tyto bunkry jsou dodnes pro okolní obyvatele noční múrou. Jen částečně je lze nějak využít a zbourání by šlo do milionů. Ponorky vyslané do moří



Obr. 4. Bunkr v Lorientu pro německé ponorky za druhé světové války

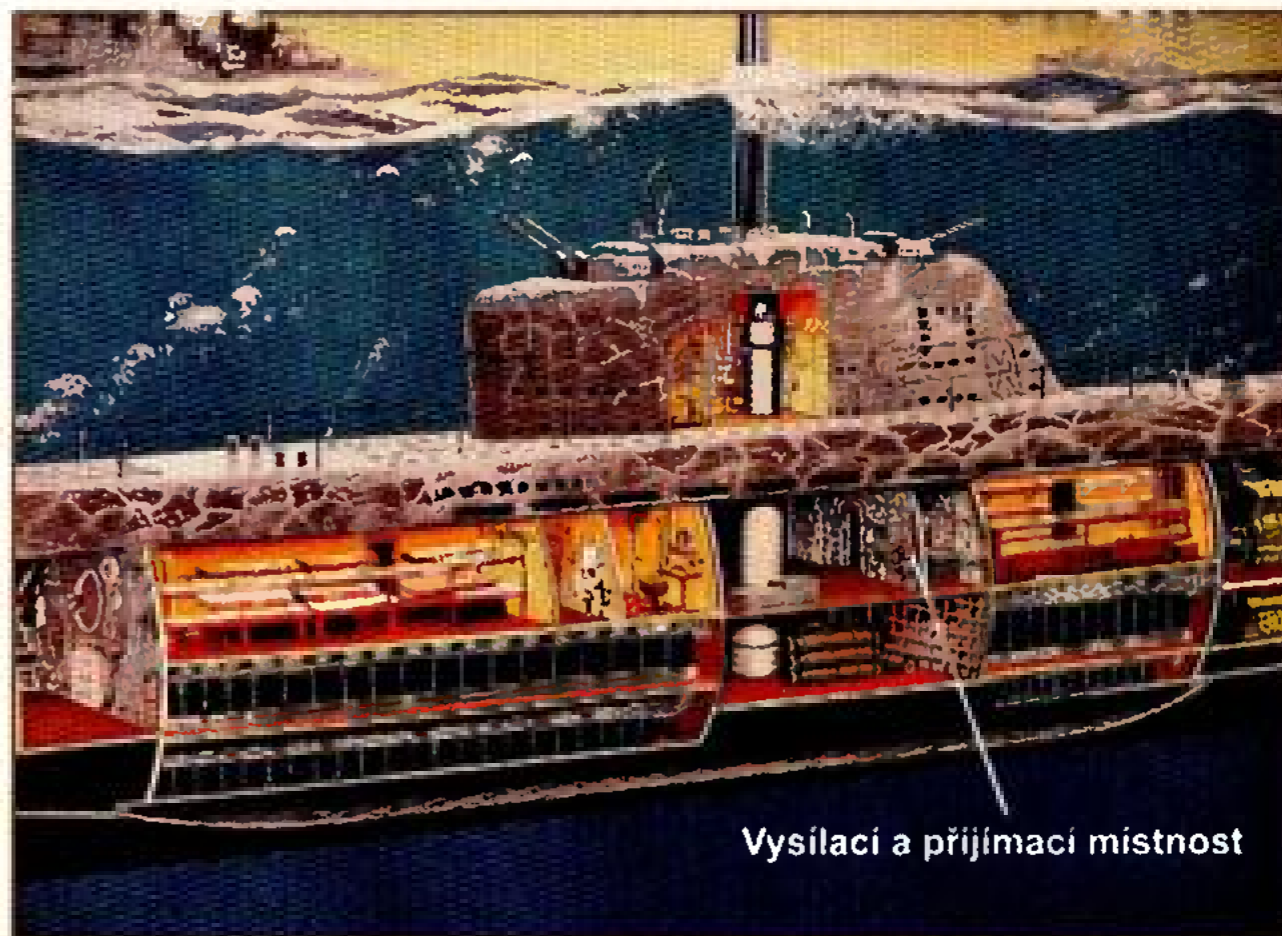
byly ze začátku spíše menších rozměrů (typ VII), které pro jejich parametry nebylo možné vyslat do vzdálených vod Atlantiku. Nemohly být na moři příliš dlouho a také počet torpéd omezoval jejich ofenzivní sílu. Americké pobřeží bylo pro ně tedy téměř nedostupné. Vznikající ponorková flotila byla přísně řízena nejvyšším velením známým jako B.d.U. (Befehlshaber der U-Boote), které řídil admirál Dönitz nejdříve z francouzského Lorientu (Kernével) z vily obchodníka se sardinkami a pak z bezpečnostních důvodů z Paříže. V r. 1942 se přesunul do právě vybudované řídicí základny (krycí název Koralle) poblíž Lobetalu u Berlína [2], odkud až do konce války velel svým ponorkám. V Norimberském procesu byl odsouzen k 11,5 roků vězení.

Přístavy Lorient, St. Nazaire, La Pallice (La Rochelle) a Brest byly pro ponorky nejdůležitějšími přístavy a tam se také stavěly ony ohromné ponorkové bunkry. Bunkr v Lorientu měl např. rozměry 192 x 159 metrů. Byl spojenci mnohokrát bombardován a v září 1944 obklíčen, ale 20 000 německých vojáků jej tvrdě bránilo až do května 1945. Celou dobu bunkr zásobovaly německé ponorky. Poslední ponorka (U-255, typ VIIC) připlula 3. 5. 1945 a pak se vzdala.

Ze strategických důvodů operovaly ponorky v houfech, nazývaných „vlčí smečky“. Z hlediska řízení operací z B.d.U. to bylo snazší, protože komunikace probíhala často jen s jednou vedoucí ponorkou celé smečky. Ostatní ponorky ve smečce nemusely neustále vysílat, a tak se mohly vyhnout zaměření spojenci. Ponorky pravidelně B.d.U. hlásily, jak jsou na tom s palivem, torpédy, náhradní



Obr. 2. Přijímače používané v německých ponorkách. Velmi dlouhovlnný E381S a krátkovlnné E52b2, Lo6K39, T9K39 a dlouhovlnné Lo6L39 a T8L39



Obr. 3. Průřez německou ponorkou typu VII s vyznačením, kde jsou umístěny rádiové komunikační přístroje. Vysílací a přijímací místnost se nazývala Funkraum

Perličky z historie firmy Collins



Rockwell
Collins

(Dokončení)

Hned po válce ovšem byl již připraven do výroby přijímač **51J**, který byl na trhu od roku 1945, se standardním napájením 115 V U_{st} a s překrytím rozsahu 0,5 až 30,5 MHz ve 30 pásmech, jehož konstruktérem byl Roy Olsen. Po jeho odchodu jej upravil Lou Cuillard a přijímač dostal typové číslo **51J-x**, jen o rok později (1958) byl na trhu přijímač **51S-1** s rozsahem 0,2 – 30 MHz, o kterém bude zmínka i dále. Později navrhl i řadu přijímačů **75A-x**. Všechny tyto typy se vyznačovaly unikátní kombinací elektricko-mechanického řešení, použitím lineárního oscilátoru, krystalem řízeného prvního oscilátoru, což vše dohromady zajišťovalo na tu dobu vynikající elektrickou i kmitočtovou stabilitu, možnost přesného odečtu kmitočtu a přesné naladění na požadovaný kmitočet. Na delší dobu tvořily standard, se kterým se srovnávaly obdobné výrobky.

Dalším vynikajícím výrobkem pak byl přijímač **R-390** (obr. 8) s překrytím kmitočtů 0,5 až 32 MHz ve 32 pásmech se 33 elektronkami, stále ještě jen pro CW a AM provoz, který se začal vyrábět v r. 1951. Napájení 115/240 V U_{st} nebo 115/28 V U_{ss} na zvláštní požadavek. Jeho váha – 85 lb naznačovala, že se nebude jednat o přístroj určený k častému přemísťování (1 am. libra je 0,453 kg); odebíralo je námořnictvo a přes vyšší cenu (2500 USD) přišly první objednávky i od státních organizací. Mimochodem – vzhledem (i vahou) silně připomíná ruské přijímače KROT. V roce 1956 pak byl přijímač upraven na model **R-390A**, aby firma zachytila i rozvoj SSB techniky. Tento přijímač byl sice se stejnými rozsahy, stejně těžký, ale obsahoval jen 26 elektronek a umožňoval navíc příjem SSB signálů. Osazen byl již moderními elektronkami: 0A2, 2x 26Z5W, 3TF7, 7x 5814A, 2x 6AK5W, 3x 6AK6, 6x 6BA6W, 3x 6C4, 6DC6. Vzhledem k velkému množství ob-



Obr. 8. Přijímač R-390

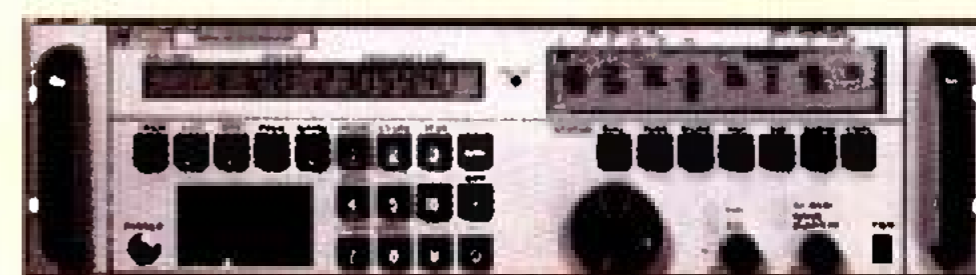
jednávek (do r. 1970 bylo vyrobeno přes 50 000 ks) kooperovala firma Collins i s dalšími výrobci.

Od r. 1959 pak začala produkce jednoho z nejznámějších přijímačů i mezi radioamatéry, který ve spojení s vysílačem téměř stejného vzhledu představoval soupravu nazývanou **S-line** (obr. 9), přijímač měl typové označení **51S-1** a byl navržen pro rozsah 0,5 až 30 MHz, módy CW, AM a SSB a na přání bylo možné jej koupit i s mechanickým filtrem. Vyrobito se jej v období let 1959 až 1982 přes 12 000 ks.

Po vstupu nových majitelů do firmy nastala i technologická inovace. Jedním z prvních modernizovaných přijímačů byl typ **651S-1**, event. **651S-1B** a vyráběla jej Collins Division of Rockwell International. Byla změněna architektura konverze kmitočtů na up-konvertor (první mf 109 MHz s roofing filtrem) a přijímač měl také digitální stupnici – první verze s digitronovým displejem, druhá pak již měla LED displej a ladění bylo kmitočtovým syntezátorem. Vyráběly se do r. 1977. Pak přišla na řadu rodina přijímačů **HF-80**, které se ovšem cenově odchylovaly od amatérských možností a byly vesměs dodávány spolu s vysílači, zesilovači atp. ve skříních s jednotným vzhledem. Kolem r. 1980 se dostal na trh přijímač **451S-1** se stejnou kon-

Obr. 10. Na obr. je TRX KWM-380, přijímač 451S-1 měl vzhled velmi podobný

Obr. 9. Přijímač z řady S-line. Podobný design pak měl také vysílač, později transceiver typu KWM-1, KWM-2... (vpravo dole)



Obr. 11. Přijímač HF-2050 patří k těm špičkovým

strukcí, jako měl známější transceiver KWM-380 a přechod na digitální systémy začal přijímačem HF-2050 vyráběným od r. 1985 pro kanadské úřady s rozsahem 14 kHz (!) až 30 MHz přeladitelný v krocích po 10 Hz, s $Ip > +47$ dBm pro CW, AM, SSB a FSK a posledním známým výrobkem z této oblasti je plně počítačem řízený přijímač (na obr. 5 v úvodní části je znázorněna obrazovka řídicího počítače, samotný přijímač je plochá krabička vpravo dole) s typovým označením 95S-1. V USA se pro skříň tohoto provedení užívá název „pizza box“.

Firma Collins pochopitelně vyráběla i další přijímače pro rozsah krátkých vln, řadu dalších i pro VKV. Doufám, že jsem z těch krátkovlnných vybral nejdůležitější. Řada neuvedených zůstala jen jako prototypy vyrobené v několika kusech, některé z vyobrazených byly vyráběny jak v panelovém, tak skříňovém provedení. Podrobné technické údaje těch poválečných lze vyhledat na internetu, ovšem některé stránky jsou dostupné jen po přihlášení a zaslání „vstupního poplatku“.

Prameny

- [1] „Collins Radio Company history“ na webu ripco.net
- [2] Encyklopedie Wikipedia – „Collins“.
- [3] The Signal Q1/2014 – čtvrtletník CCA.
- [4] Další webové stránky zaměřené na firmu Collins.

QX

mi díly a zásobami vůbec. Aby se ponorky nemusely stále vracet do doků (plavební rychlost ponorek byla při vynoření kolem 17 km/h a ponořené jen 8 km/h), byly postupně postaveny ponorky typu XIV, které měly krycí název Milchkuh (dojná kráva). Ty připlouvaly ke smečkám, doplňovaly jim palivo, torpéda, jídlo a na jejich palubě byl i lékař, který ošetřil

nemocné, nebo nemocného námořníka odvezly na pobřeží. Tyto „dojné krávy“ byly nejvíce vyhledávány spojeneckými silami. Němečtí radisté (nejen na ponorkách) byli také neustále školeni, aby dodržovali všechny bezpečnostní předpisy ohledně utajení před spojenci. K tomu byly vydány podrobné instrukce v manuálu (Dienstvorschrift) M.Dv. 922.

Prameny

- [1] Bauer, A., O.: Some hardly known aspects of German military communications during World War Two. Diemen, 11. October 2008.
- [2] Lexa, J.: Krycí název Koralle. Praktická elektronika 7, 8/2010.

(Pokračování)

Mistrovství ČR dětí a mládeže v radiotechnice – Olomouc



Obr. 1. Stavba měniče napětí



Obr. 2. Instruktoři pomáhali radou

Stále je mezi mládeží v ČR dost takových, kteří mají zájem zvyšovat své vzdělání i praktickou zručnost. Nesedí jen u PC, ale hloubají, učí se a staví. Ale je žel poskrovnu dospělých, kteří se snaží tyto radiotechnické nadšence vést a předávat jim své zkušenosti. A to už nevzpomínám radioamatéry koncesionáře, kteří by díky svým multiznalostem (součástky, zdroje, antény, obsluha vysílacích zařízení) mohli každý – podtrhuji, každý – si nějakého mladého pod svá křídla vzít a pozvat jej do řad radioamatérů v Českém radioklubu – jednoho ze sponzorů tohoto mistrovství ČR. A tím se postarat o zachování našeho hobby.

Nu a ti, kteří to dělají – v Domech dětí, Střediscích volného času i v radioklubech – své svěřence učí, jak na to. Výsledkem jejich snahy a hlavně dětí a mládeže jsou postupové soutěže mladých radiotechniků. Přes okresní a krajská kola si ti nejlepší zabezpečili v tomto roce účast na již 37. mistrovství ČR mládeže v radiotechnice v Olomouci. Sjedlo se zde ve dnech 23. – 25. 5. 2014 kolem padesátky těch nejlepších takřka ze všech krajů ČR.

Pořadatelství se zhostil tým Domu dětí a mládeže v Olomouci spolu se Střední školou logistiky a chemie. Ta poskytla vše potřebné, tedy střechu nad hlavou, stravu a prostor pro práci.

Soutěž probíhala podle zadaných pravidel ve třech kategoriích: Ž1 do 12 let, Ž2 do 16 let a M do 19 let. Soutěžící odevzdali své domácí výrobky do místnosti rozhodčích a následně k výstavce, přesunuli se do jídelny a před večeří jim byl předložen náročný test znalostí. V neradostných výsledcích testů se projevuje základní chyba školství. Mladí neumí číst, opakovat si a vědomosti rozšiřovat. Proti minulým letům počet bodů za test průměrně výrazně klesl. Určitě to nebylo tím, že otázky byly náročnější. Prostě chybí důraz na vzdělávání.

Následující den soutěž pokračovala stavbou zadaného výrobku. Nejmladší stavěli středovlnný přijímač na klasickou desku plošných spojů. Z 11 soutěžících však funkční rádio stvořili jen 4. Ostatní pohořeli na nervozitu. Mnozí právě díky ní třeba záměnou polaritů zničili IO. No, potřebují toho zhotovit více. Kategorie do 16 let se potýkala s konstrukcí indukčního snímače. Jisté úskalí zde představovala

cívka, kterou si museli chlapci navinout. Pájeli na univerzální plošný spoj vyžadující jistou dávku rozvahy v rozmístění součástek. I zde byly problémy a funkční výrobek dokončili jen tři z 10 závodníků. I zde se projevila jistá neznalost třeba ve čtení pinů IO.

Kategorie M do 19 let stavěla jednoduchý měnič napětí 12 V/±12 V/100 mA. Univerzální DPS, rozmístění součástek a opět drobné problémy s vinutím příslušných transformátorků (obr. 1). I zde se podařilo jen 4 z 12 soutěžících výrobek uvést do provozu. Že by náročné? Asi se opomněla skutečnost, že indukčnost je jeden ze základních stavebních kamenů v elektronice.

V době stavby zadaných výrobků hodnotili rozhodčí dovezené domácí výrobky. Kvalita mírně poporostla. Ale musí být pro příští rok ještě lepší. Výrobek bez krabičky jen s minimální dokumentací kontrastoval s takřka „továrním“ transceiverem.

Jak řekl hlavní organizátor a autor otázek i konstrukcí: „Podívejte se na otázky kdysi Teslou a Amatérským rádiem pořádané Integry. Byly náročnější než nyní! Proč bychom měli být méně náročni než před třiceti lety? Čas a doba letí neúprosně rychleji a znalostí je potřeba mít více!“

Po obědě se soutěžící vydali do Muzea veteránů. Mezitím rozhodčí dokončili hodnocení. Slavnostně pak předávali ceny a diplomy nejen pořadatelé, ale také zde po celou dobu soutěže přítomní zástupci sponzorů: TME, ON Semiconductor, Elektronika.cz. Mimo jiné Pavel, OK2AIA, zástupce ON Semiconductor spolu s kolegou Radkem Václavíkem, OK2DXD, vidí právě v těchto soutěžích mladých zdroj budoucích spolupracovníků (obr. 3). Stejně tak to vidí i TIPA v Opavě. Začínat kooperovat s vysokoškoláky je již možná pozdě. Proto také součástí odměny nejlepším byla oficiální pozvánka na návštěvu některých poboček ON v Brně nebo Rožnově.

Výsledky: Kat. do 12 let: 1. František Vybíral, Olomouc, 2. Michal Hanus, Nový Jičín, 3. Dominik Trhлік, Plzeň; kat. do 16 let: 1. Andrej Pala, Nový Jičín, 2. Jiří Čech, Vyškov, 3. Ondřej Pokorný, Zlín; kat. do 19 let: 1. Jan Karpíšek, Plzeň, 2. Jan Kopic, Pardubice, 3. Jakub Kmošek, Hradec Králové.



Obr. 3. Nejlepší v kategorii Ž1



Obr. 4. Martina a Marcela

Nové následovnice vynikající Šárky Vaňkové – Martina Hanusová (Nový Jičín) a Marcela Minaříková (Praha) byly také odměněny sponzorem ON (obr. 4). Nejmladším závodníkem byl Jakub Ondráček z Olomouce. Předčil svými znalostmi i zručností mnohé starší.

Radostným závěrem v hale školy bylo získávání „hodnotných součástek“ – přebytky, dary a jiné vhodné věci k následnému použití – jedním slovem „hrabák“.

Jak v závěru řekl hlavní rozhodčí Ing. Jaroslav Winkler, OK1AOU, nestor a zakladatel těchto soutěží: „Viděli jste, že všechno poskočilo dál a vy budete nositeli budoucích úspěchů a vynálezů (a peněz). Tak se snažte! A může to být v tomto mladém věku!“

A tak věřím, že si mladí obohatili vědomosti, seznámili se a že se po roce opět setkají třeba 8. 5. 2015 v Opavě. Mnoho zdaru v bastlení a hlavně v získávání nových znalostí!

František Lupač, OK2LF

www.CRK.cz-soutěže mládeže

KV zpětnovazební přijímač Ten-Tec 1253 v SMD provedení

Luboš Matyásek, OK1ACP; ok1acp@seznam.cz

Nejprve ve Funkamateuru 2/1999 a následně v časopise Konstrukční elektronika A Radio č. 2/2002 vyšlo povídání o KV zpětnovazebním přijímači Ten-Tec 1253, který se ve formě stavebnice dovážel z USA a prodával v Německu tehdy za 129 DM. Na webu je stále dostupný manuál k úspěšnému zvládnutí jeho sestavení a zprovoznění na devíti rozsazích KV od 1,76 do 21,5 MHz.

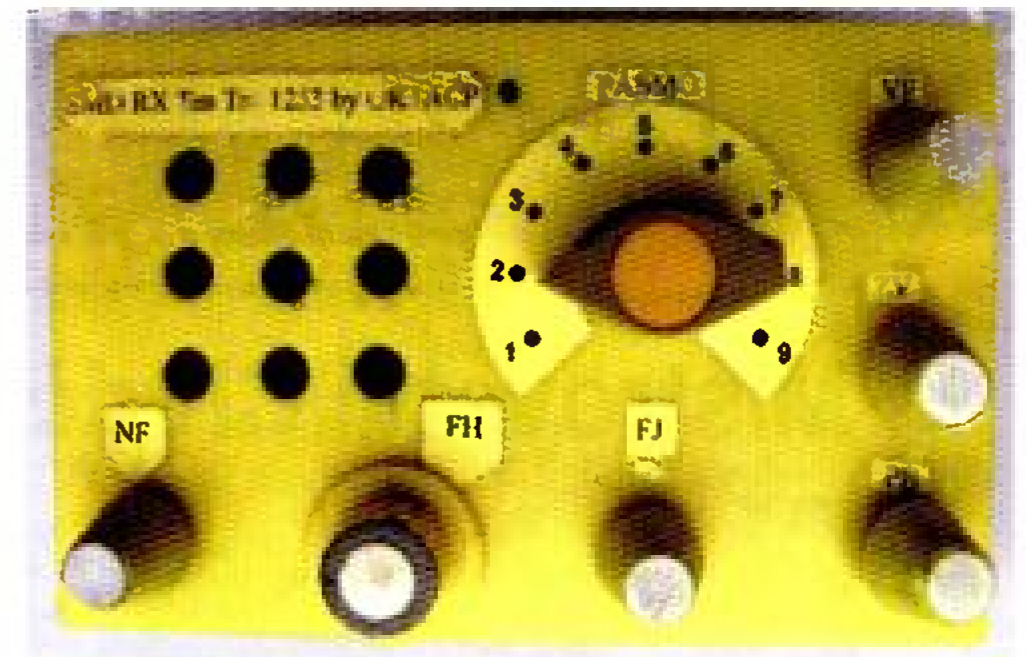
Když si dobře prohlédnete původní schéma zapojení (obr. 1), určitě dáte za pravdu poznámce v českém překladu, která se dá vyložit tak, že proč by se něco dělalo jednoduše, když to jde složitě. To se týká hlavně elektronického přepínání a světelné kontroly nastaveného pásma. Na YOU TUBE je ke shlédnutí také video s čtyřminutovým představením funkce přijímače: <http://www.youtube.com/watch?v=AMsOfabyUK4>

Při brouzdání na bastlířském webu jsem objevil v časopise RADIO (ru) 4/1997 schéma až na malé detaily shodné se schématem v části uvedené stavebnice (obr. 2).

Rozdíl je pouze v použitých tranzistorech, na schématu je uveden J330, ale může to být překlep; získat datasheet se mi nepodařilo.

S důvěrou k předpokladu, že stavebnice sériově vyráběná v USA musí mít inzerované vlastnosti, jsem začal realizovat zapojení v SMD provedení, ale hlavně bez ovládací elektroniky (obr. 3).

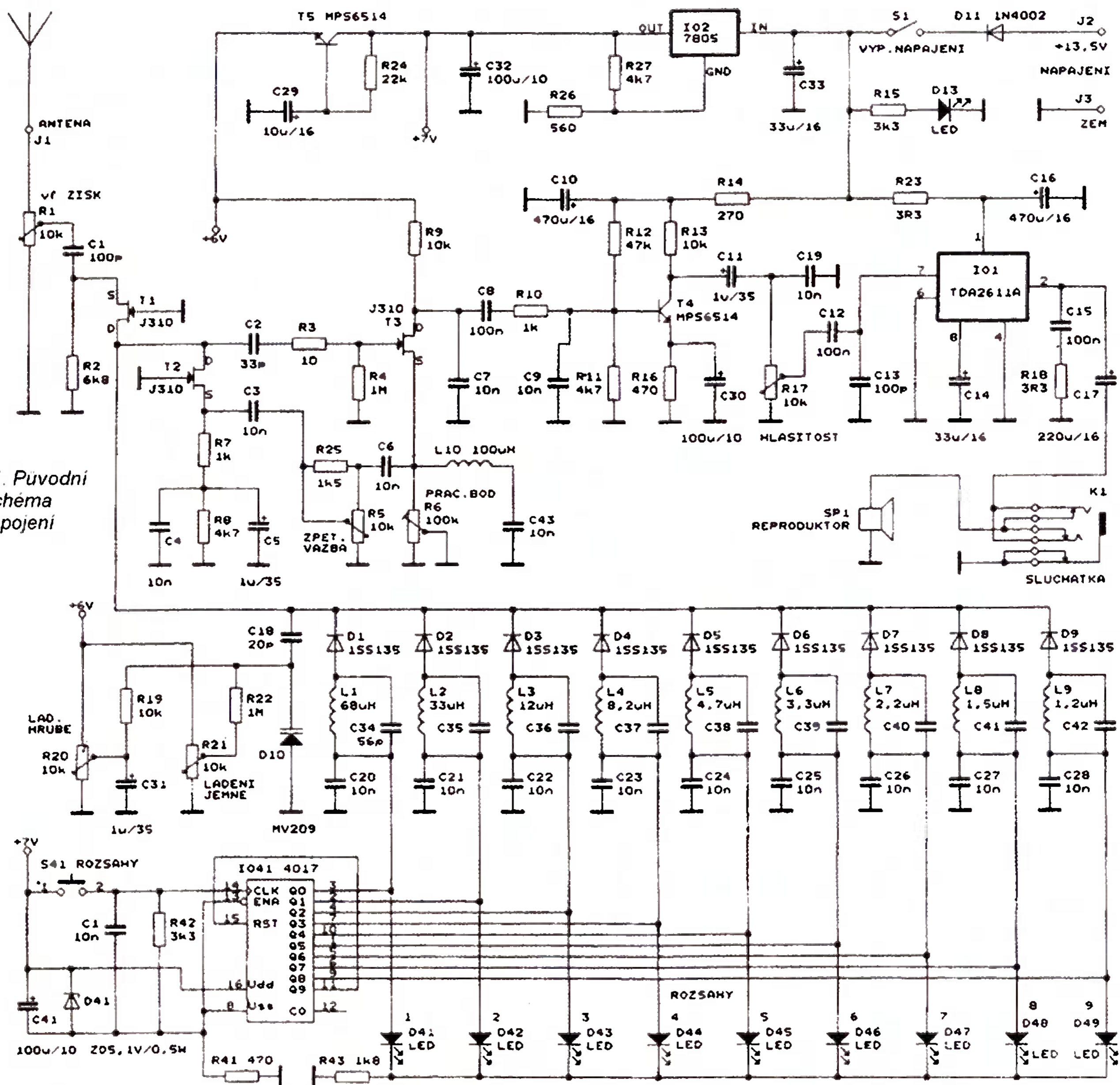
Nejprve jsem vyloučil možnost použít „konfekční“ tlumivky jako indukčnosti jednotlivých pásem, jak je v originále uvedeno. Zhotovit laditelné miniaturní cívky s potřebnými indukčnostmi není příliš velká práce za předpokladu, že máte čím měřit. Celou akci jsem začal zhotovením



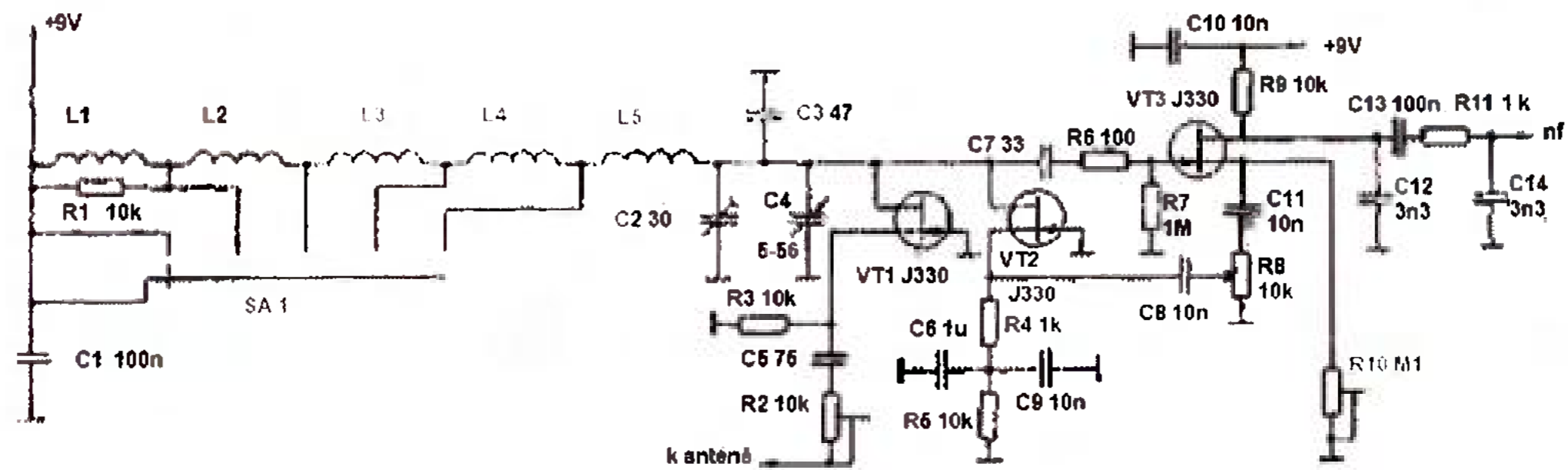
Obr. 5. Přední panel přijímače

ladící soupravy kolem devítipolohového přepínače (obr. 4). Když bylo hotovo, vyšlo mi při použití potenciometru stejného provedení s hřídelkou 3 mm, reproduktoru o průměru 60 mm, že přední panel může mít rozměr 9 x 14 cm (obr. 5). Na dráze vestavěných potenciometru jsem umístil destičky se zapojenými částmi s tranzistory T1 až T4. Pod reproduktorem bylo místo pro nf PA a na pravé straně napájecí část s IO2 a T5.

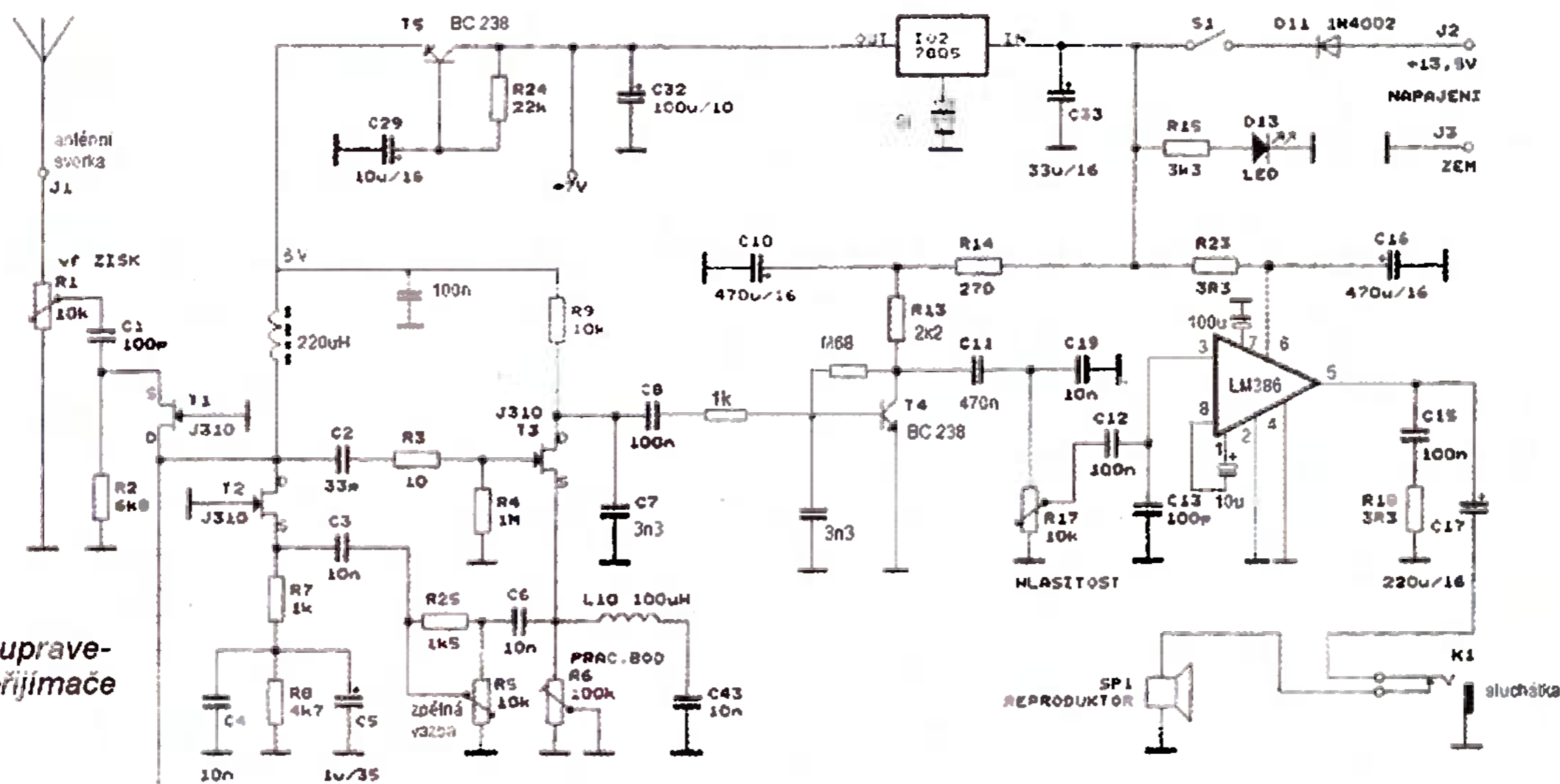
Hrubé ladění všech pásem jsem svěřil malému ladicímu kondenzátoru z tranzistoráku s kapacitou 270 pF. Jemné ladění jsem ponechal s varikapem BB109G, spolu se sériovou kapacitou C18 22 pF.



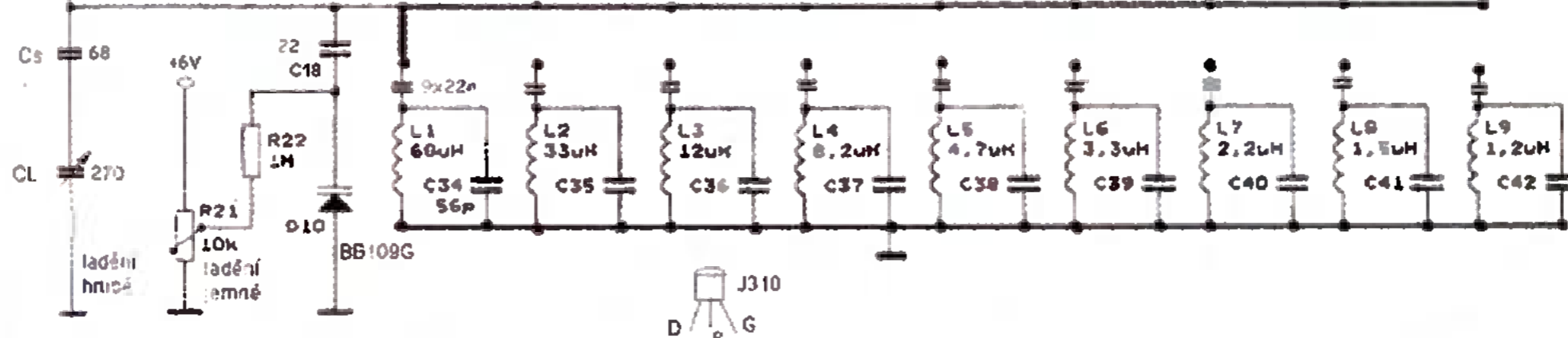
Obr. 1. Původní schéma zapojení



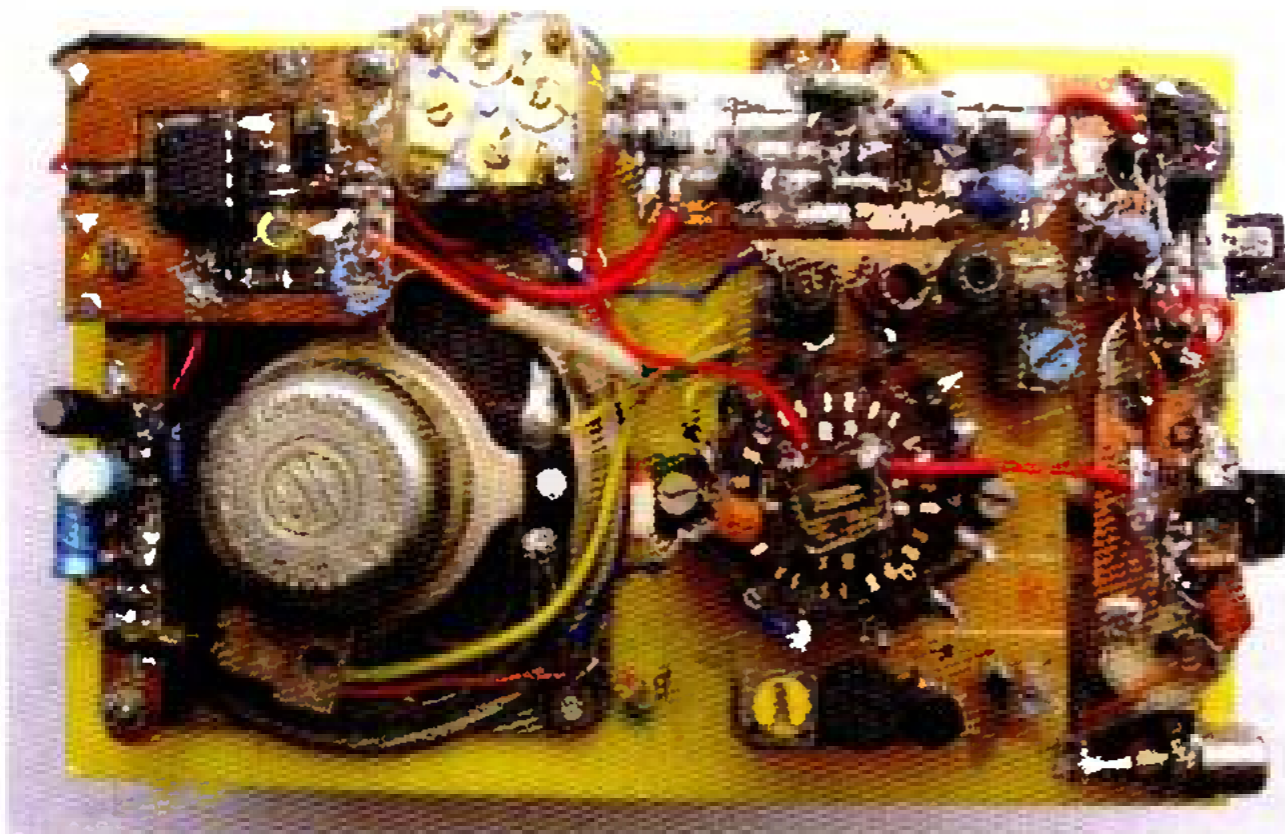
Obr. 2. Zapojení podle časopisu RADIO (ru) 4/1997



Obr. 3. Moje upravené zapojení přijímače



Obr. 4. Pohled dovnitř přijímače (dole)



č. rozsahu	kmitočty [MHz]	indukčnost [μH]	rozsah kapacity [pF]	paralelní C [pF]
1	1,8 – 2	68	93 – 115	64
2	3,3 – 4	33	48 – 70	20
3	5,7 – 6,9	12	44,3 – 64,9	13
4	6,8 – 8,1	8,2	47 – 67	15
5	8,5 – 10,1	4,7	53 – 75	23
6	9,7 – 11,5	3,3	58 – 81	29
7	13,7 – 16,5	2,2	42 – 62	10
8	15,5 – 18,5	1,5	49 – 70	18
9	18 – 22	1,2	44 – 65	14

Tab. 1. Rozsahy a potřebné kapacity k indukčnostem pro Ten-Tec 1253 po úpravě

Tahle součástka si zaslouží trochu pozornosti. Je důležité si uvědomit, že ladicí napětí se pohybuje od 0 do 6 V a v tomto rozsahu jde podle katalogu například u typu KA202 o rozmezí 52 až 29 pF. Když jsem ale měřil kapacitu přechodu bez přítomnosti napětí, ukázalo měřidlo 80 pF, samozřejmě po odečtení kapacity měřících vodičů. V podstatě jde o to, že kapacitní rozsah mezi nulou a napětím 6 V představuje 23 pF a podobné to je i u typu BB(KB)105, 109. V původním manuálu pro hrubé ladění vychází při počtu potřebné ladicí kapacity k uvedeným indukčnostem tlumivek nejmenší hodnota 16 pF pro pásmo č. 9 a 32,6 pF

pro pásmo č. 2. Takže to vypadá, že se za velkou louží příliš nevzrušovali, jestli přijímač obsahuje šířku pásma uváděného u konkrétního rozsahu a vůbec jim nevadilo, že kapacita kondenzátoru C18, který je v sérii s varikapem označen kapacitou 20 pF umožňuje ladit tak nanejvýše v rozmezí 14 pF. Přepočítal jsem rozsahy jednotlivých pásem pro kapacitní diferencii maximálně 23 pF při ladicím napětí 0 až 6 V. Kapacita kondenzátoru C18 pro reálné rozladění podle tabulky pak vychází 1200 pF.

Ačkoliv je přítomnost KV rozhlasových pásem v nabídce možností tohoto přijímače pro většinu uživatelů nezajima-

vá, respektoval jsem původní rozvrh pásem a výsledek je v tab. 1. Navíc už tím, že jsem použil na všech rozsazích miniaturní cívky laditelné jádrem, si může každý následovník přesouvat rozsah pásem oběma směry v dost velkých mezích, jak se mu zlíbí.

Ve schématu jsem provedl ještě následující změny: U stabilizátoru IO2 jsem místo R26 a R27 použil dvě křemíkové diody v propustném směru. Integrovaný obvod IO1 TDA2611A jsem nahradil obvodem LM386, tranzistory MPS6514 jsem nahradil BC238 a místo sluchátkového stereo jacku jsem použil provedení mono. (Dokončení příště)

O magnetických smyčkových anténách – teorie/praxe/výroba

Oldřich Burger, OK2ER; Marek Dvorský, OK2KQM; Hiroaki Kogure, JG1UNE

(Pokračování)

V minulém čísle PE-AR jsem ve zkratce popsal výrobu QRP antény za dvě stovky, kterou jsem nazval MLA-E (economic). Popis další velmi levné antény **MLA-A** (almost for free, obr. 6) je věnován magnetické smyčkové anténě z kategorie „skoro zadarmo“. Podobně jako MLA-E-28 byla i tato anténa **MLA-A-28** navržena pro pásmo 28 MHz, ale na rozdíl od MLA-E-28 lze MLA-A-28 použít i pro větší výkon, než je 5 W.

Úvod

Petr, OK1DPX, mne před nedávnem upozornil, že mou někdejší myšlenku na řešení rezonanční kapacity překrytím dielektrikem oddělených konců plochého vodiče anténní smyčky (obr. 7) viděl ve vylepšeném 3D řešení, na které narazil na internetu. Autor řešení do sebe zasouvá konce izolované Al trubky používané pro podlahové topení.

Je nasnadě, že zasunout do sebe dva konce stočené trubky (konce o stejném průměru) není úplně triviální záležitost. Pokud lpíme na řemeslně dokonalém provedení záměru, je to dokonce úkol obtížně řešitelný. Kreativně dále rozvinutým řešením funkčně přibližně téhož 3D modelu je uspořádání MLA podle obr. 8. Rezonanční kapacita MLA je tvořena podobně, jako se tvoří kapacita proměnného nesběračového kondenzátoru („split stator“). Po mechanické a výrobní stránce je moje uspořádání jednoznačně jednodušší, než jak je tato MLA popsána na <http://sivantoledotech.wordpress.com/2010/09/03/hello-world/>.



Obr. 7. MLA z měděného pásku



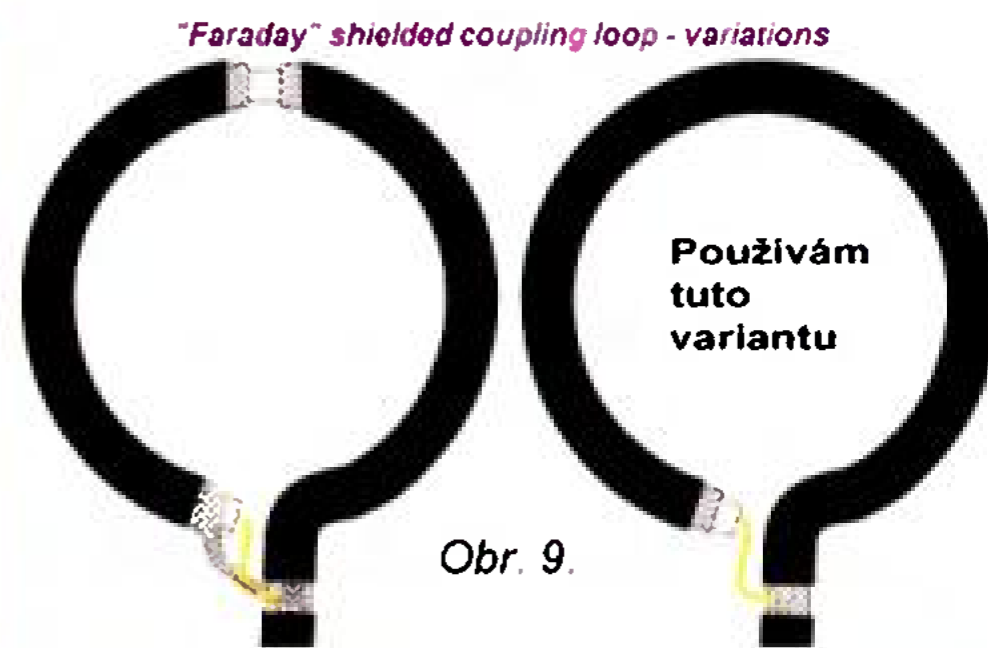
Obr. 6. Anténa MLA-A

Možnost přeladění antény je významně větší díky větší vnořitelnosti kapacity tvořících částí koaxiálního kabelu do vnější Cu trubky.

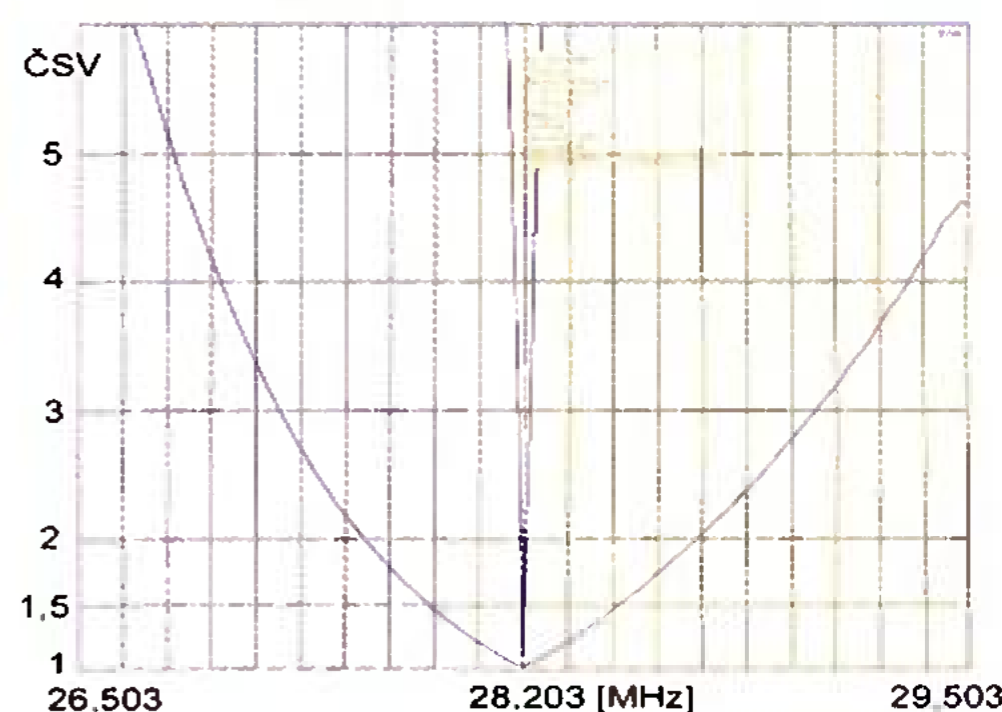
Pointa řešení

Dva konce koaxiálního kabelu zasuneme do světlosti odpovídající Cu trubky. Délka vnoření konců koaxiálního kabelu do trubky vytváří s vnější Cu trubkou rezonanční kapacitu MLA, přičemž teoretická napěťová zatížitelnost je v porovnání s citovaným originálem dvojnásobná, protože se jedná o dva virtuální kondenzátory zapojené v sérii (4x větší výkon). Protože odpadají obvyklé ztrátové odpory na přívodních drátech k ladicímu kondenzátoru, je Q takovéto MLA extrémně velké. Potvrzují to reálně změřené grafy ČSV pomocí AA-230PRO (obr. 10). Vzhledem k velmi vysokému napětí na virtuálním kondenzátoru nemusí být vnější izolace koaxiálního kabelu dostatečná pro bezbéhové navyšování výkonu. Projeví se to kolísáním ČSV. Pozor i na extrémní E/H pole poblíž antény!

Rozměry antény MLA-A-28 jsou patrné z obr. 8. Vazební smyčka je typu Faraday, viz obr. 9. Její polohou vůči hlavní smyčce účinně měníme poměr transformace typicky nízké impedance MLA na hodnotu co nejbližší $50 \Omega + jX 0 \Omega$. (V ideálním případě je ČSV přesně 1:1.) Z reálně změřených parametrů průběhu ČSV lze dovodit, že díky vysokému Q této antény – při porovnání s průběhem křivky antény MLA-M a MLA-A – bude mít MLA-A teoreticky o 20 dB vyšší ERP než uspokojivě fungující MLA-M. Na první pohled těžko uvěřitelné. Při prvních praktických zkouškách MLA-A na pásmu a při porovnávání signálů (v RX režimu) dvou antén – MLA-A versus 7B vertikál od firmy Cushcraft, funguje MLA-A-28 zcela nepochopitelně. V průměru 2/3 zaslechnutých stanic bývají o 1 až 2 S silnější na MLA-A-28 než na komerční vertikál. proti jehož fungování jsem 10 let



Obr. 9.



Obr. 10. ČSV antény MLA-A-28

neměl žádné námítky. Asi u jedné třetiny stanic byl signál z vertikálu lepší, než jaký produkovala nová MLA-A-28. (Vliv polarizace antén poslouchaných stanic?)

(Pokračování)

Radioamatérské setkání Holice

se koná v pátek a sobotu

22. a 23. 8. 2014

viz: www.ok1khl.com



Magnetické smyčkové antény, o kterých tu píšeme, si můžete prohlédnout a vyzkoušet letos v Holicích v expozici firmy BTV Klimkovice.

Srdečně vás zveme také k návštěvě stánku Vydavatelství AMARO!

Modelování antén pomocí programu 4NEC-2

(Pokračování)

Podobně, jako jsme rozebrali omezení metody MININEC, nyní rozebereme NEC-2 a ukážeme si, jak efektivně modelovat antény pomocí této pokročilé implementace momentové metody. I zde je totiž nutné připomenout, že úspěšně můžeme modelovat jen tehdy, jsou-li splněny počáteční podmínky, a proto je nutné tyto počáteční podmínky zrekapitulovat.

Omezení segmentování

Segmentování je i v NEC-2 omezené, podobně jako v MININEC. Zásadním rozdílem však je, že NEC (všechny verze) umísťuje pulsy doprostřed segmentu. Proto je třeba v případě použití NEC dělit vodiče, které obsahují zdroje a zátěže, na lichý počet segmentů. Mnohde se doporučuje rozdělit pulvlnný, uprostřed napájený dipól nejméně na 10 segmentů. Rozdělíme ho tedy na 11 segmentů (obr. 10).

Délku segmentu volíme zásadně menší než $0,1 \lambda$, optimální délka je $0,05 \lambda$. Segmentům kratším než $0,001 \lambda$ se raději vyhneme. Tab. 7 uvádí doporučenou a minimální délku segmentu pro jednotlivá radioamatérská pásma.

Je vhodné dávat přednost segmentům z tenkého vodiče. Podobně jako u MININEC, obvod vodiče vztážený k vlnové délce musí být mnohem menší než 1, jinak dostáváme nepřesné výsledky. Dále, poměr délky segmentu k jeho průměru musí být větší než 4 – pak je výsledná chyba menší než 1 %. Pokud model vyžaduje menší poměr, je třeba postupně opatrně zkracovat délku segmentu a hlídat případná upozornění programu na nevhodný poměr délky segmentu k jeho průměru. Značná opatrnost je na místě, pokud modelujeme čtvercovou smyčku a v blízkosti rohů volíme segmenty s odstupňovanou délkou.

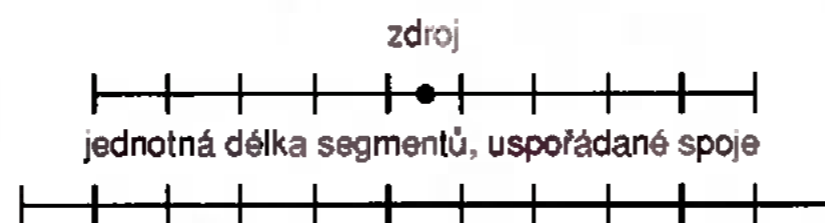
Na rozdíl od MININEC nevyžadují zalomené části antény žádnou zvláštní pozornost s výjimkou velmi malých poměrů délky segmentu k průměru vodiče. NEC-2 poměrně dobře zvládá např. čtvercové smyčky (Quad).

Tab. 7. Doporučená a minimální délka segmentu pro jednotlivá radioamatérská pásma

Kmitočet [MHz]	Doporučená délka segmentu - $0,05 \lambda$ [cm]	Minimální délka segmentu - $0,001 \lambda$ [cm]
1,8	832,9	16,9
3,5	428,2	8,6
7,0	214,1	4,3
10,1	148,3	3,0
14,0	107,2	2,1
18,068	83,1	1,7
21,0	71,4	1,4
24,89	60,2	1,2
28,0	53,6	1,1
50,0	30,0	0,6
144,0	10,4	0,2



Obr. 10. Vodiče, obsahující zdroje a zátěže, je v NEC vhodné dělit na lichý počet segmentů



Obr. 11. Paralelně umístěné vodiče je vhodné uspořádat tak, aby byla dodržena stejná délka segmentů

Je třeba se vyhnout vodičům, vzájemně se dotýkajícím v místě křížení, stejně tak i vodičům ve vzájemné těsné blízkosti. Pravidlo, definující tuto „těsnou blízkost“ sice neexistuje, ale doporučuje se držet vodiče co nejdál od sebe. Dokumentace NEC-2 doporučuje paralelně umístěné vodiče uspořádat tak, aby byla dodržena stejná délka segmentů (obr. 11). Tímto uspořádáním samozřejmě nic nezkažeme u jakéhokoli modelu, toto doporučení lze tedy považovat za obecně platné.

Dalším omezením NEC-2 je nemožnost modelovat malé smyčky, tj. takové, jejichž obvod je $0,1 \lambda$ nebo menší.

Omezení při spojování vodičů

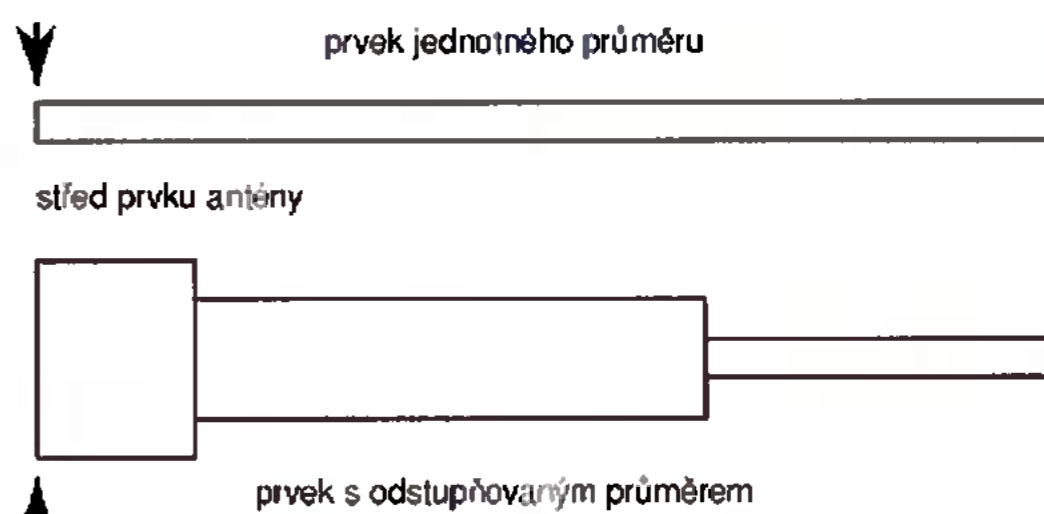
Existují v zásadě dva typy omezení. První omezuje počet vodičů, které lze spojit v jednom bodě. Platí, že počet vodičů nesmí přesáhnout 30, pokud je jeden z nich napájený (tj. obsahuje segment se zdrojem). Toto omezení se týká např. vertikálních antén s laděnými radiály nad zemí (všechny systémy s elevovanými radiály apod.).

Druhý typ omezení se týká soustav antén, napájených ve společném bodu. Neplatí to však v případě, kdy napájíme jeden zahnutý (zalomený) prvek, jako je tomu např. u antény Inverted Vee, je-li napájena ve vrcholu. Zde je možné pomoci si postupem, nazývaným „split feed“, kdy z oddělených zdrojů napájíme segmenty z každé strany bodu spojení vodičů. Jsou-li segmenty krátké, bude výsledný součet impedancí velmi blízký celkové „zdrojové“ impedanci antény (hovoříme-li o „zdrojové“ impedanci, máme na mysli impedanci, do které se zdroj „dívá“). Některé programy umožňují z pohledu zdroje interpretovat toto „rozdělené“ napájení jako jednu sadu hodnot (napětí, proud a impedance).

Je-li v jednom bodu spojeno víc částí antény, není již možné použít výše popsanou metodu rozděleného napájení. Řešení pak spočívá ve vložení krátké společné sekce s napájecím bodem (minimální délky $0,02 \lambda$ se 3 segmenty), na jejíž konce navazují spojené části antény. I zde je důležité dodržet jednotnou délku



Obr. 12. Spojení částí antény pomocí vložené krátké společné sekce s napájecím bodem



Obr. 13. Prvek antény z teleskopicky uspořádaných trubek s navazujícími průměry a jeho náhrada prvkem jednoho průměru

segmentů – délka segmentu ve společné části by měla být shodná s délkou segmentů v navazujících spojených částech antény (obr. 12).

Tímto způsobem lze modelovat např. vícepásmovou anténu Inverted Vee se společným napájecím bodem.

Omezení průměru

NEC-2 poskytuje nepřesné výsledky, pokud je prvek antény složen z více vodičů s nesterjným průměrem. Nelze tedy modelovat prvky z teleskopicky uspořádaných trubek s navazujícími průměry, jak je obvyklé např. u antén Yagi pro KV pásma (obr. 13).

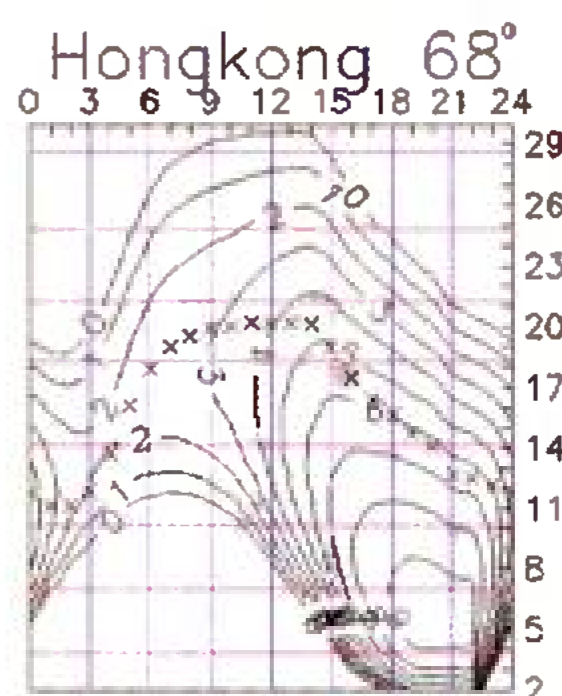
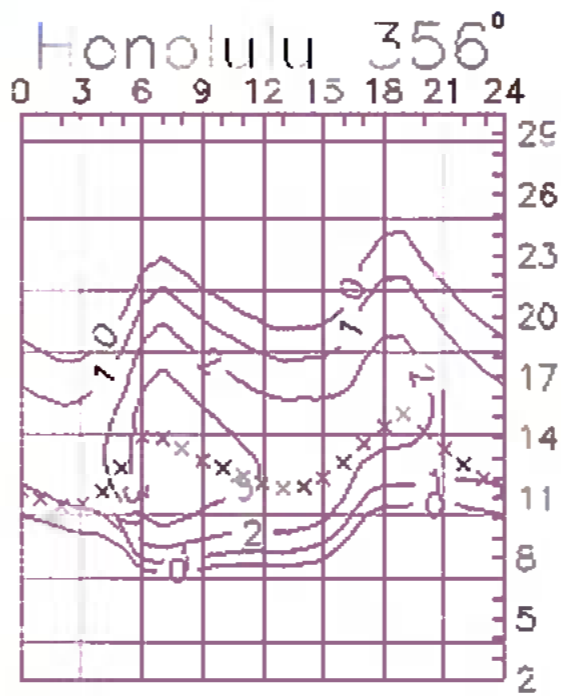
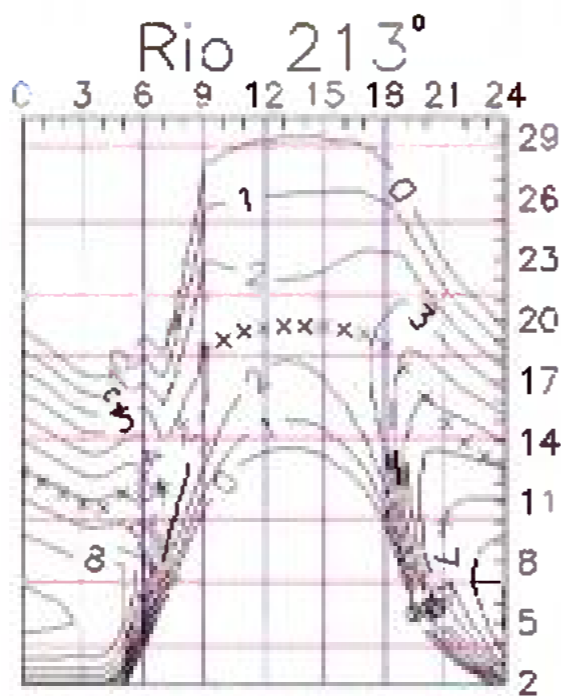
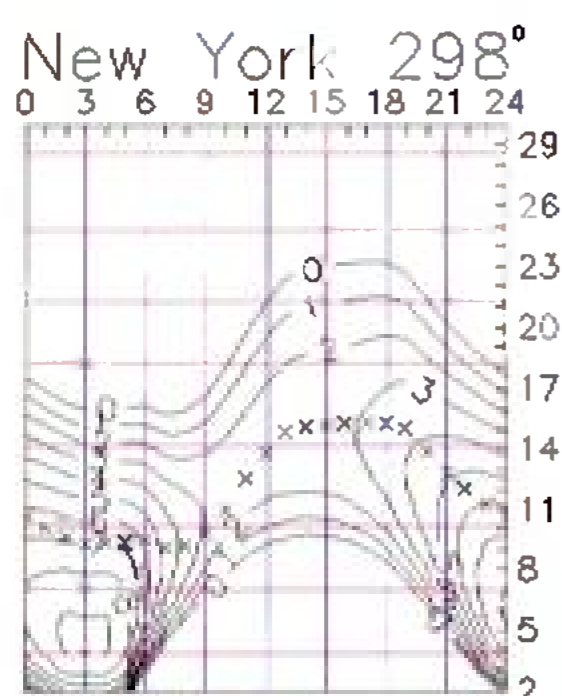
Je-li prvek antény složen ze dvou na sebe navazujících částí různých průměrů, je-li uspořádán symetricky a spoj je na každé straně poněkud více vzdálen od středového bodu, budou modelované výsledky přesnější než u prvku, kde je spojení trubek nesterjného průměru bližší ke středu. Velké rozdíly v průměru trubek dále zhoršují přesnost výpočtu.

Řada komerčních implementací NEC-2 řeší tento problém poměrně efektivně pomocí rovnic, které vyvinul Dr. David Leeson (W6QHS, W6NL). Leesonova metoda umožňuje nahradit soustavu trubek s odstupňovanými průměry jednou trubkou jednoho průměru. Výsledky tohoto postupu byly mnohokrát prakticky ověřeny a jsou poměrně spolehlivé za předpokladu, že prvek je homogenní, tj. bez ohybů a při jeho konstrukci nebyly použity žádné další prvky, narušující jeho geometrickou homogenitu. Nelze tedy použít např. kapacitní klobouky složené z tyček, které bývají umístěny kdekoli na prvku apod. Dalším omezením je poloha zdroje; ten musí být umístěn uprostřed prvku (jako např. u dipólu). Případné zátěže (trapy apod.) musí být rovněž umístěny symetricky vzhledem ke středu prvku. Vedení (přenosové úseky) často bývají v modelu zakázány. Prvek by se měl rovněž nacházet poblíž rezonančního kmitočtu, což komplikuje modelování vícepásmových antén.

(Pokračování)

RR

Předpověď podmínek šíření KV na srpen



Po sekundárním maximu jedenáctiletého cyklu (které jsme zažili letos na jaře) obvykle následuje spíše pozvolný několikaletý pokles. Nebyl by to ale cyklus současný, aby nás opět nepřekvapil. Červnový pokles nás sice nepotěšil, ale počítali jsme s ním a denní měření slunečního toku 93 s.f.u. z 23. 6. 2014 bylo nejnižší od 14. 9. 2013. Poté ale začal v rentgenovém oboru svítit východní okraj slunečního disku, nato vyšly poměrně velké, ba i neozbrojeným okem viditelné oblasti slunečních skvrn a sluneční tok během necelých dvou týdnů překročil 200 s.f.u. Stanovit v této situaci dostatečně přesné R pro účel předpovědi šíření KV se jeví být ještě větší opovázlivostí než obvykle.

V obvyklých čtyřech renomovaných centrech očekávají pro srpen následující čísla slunečních skvrn: v SWPC $R = 78,5 \pm 7$, v IPS $R = 50,0$ a v SIDC $R = 80 \pm 7$ s použitím klasické metody, nebo $R = 78 \pm 8$ pro metodu kombinovanou. Dr. Ha-

thaway (NASA) udává $R = 66,0$. Pro radioamatérské použití zvolíme optimistickou předpověď a zkusíme dosadit $R = 80$, tj. sluneční tok $SF = 128$ s.f.u.

Pokles sluneční aktivity v červnu, v období léta v ionosféře, stlačil podmínky šíření KV do podprůměru a ještě se opozdila sezóna sporadické vrstvy E. Konec června a počátek července ale vše změnil a na horních pásmech, včetně šestimetrového jsme se dočkali překvapivě dlouhých otevření, včetně transatlantických a transpólních. Velmi aktivní a dosažitelný byl KP2/K3TEJ a v DX clusteru jsme díky jemu mohli sledovat pohyb oblaků sporadické vrstvy E podle postupujících otevření pásma 6 m směrem od východu k západu Evropy. Nejdelší spojení s OA4TT byla možná zejména 30. 6. Zvýšená sluneční aktivita zřejmě přispěla i ke vzniku sporadické vrstvy E v oválu polárních září a výsledkem byla hlavně 2. 7. spojení evropských stanic v pásmu 6 m

s KL7KY, a to při směřování antény nikoli na sever, ale např. u OK1RD na 11 stupňů místo 352.

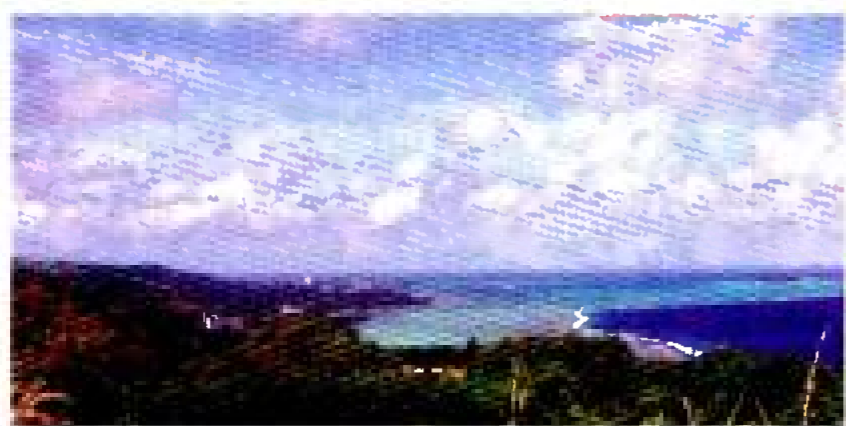
Zejména v první polovině srpna sice budou převažovat letní podmínky šíření, ve druhé polovině měsíce ale budou střídány příznivějšími podzimními. Méně četné a nepravidelné výskyty sporadické vrstvy E občas vystřídají signály z větších vzdáleností díky odrazům od vyšších ionosférických vrstev F. A během srpna se opět budou zmenšovat útlum i hladina atmosférického šumu ve prospěch dolních pásem KV.

Závěrem přidáme průměrná čísla za červen: sluneční tok 122,2 s.f.u., číslo skvrn $R = 71,0$ a geomagnetický index z observatoře Wingst $A = 9,4$. Poslední R dosadíme do vzorce pro vyhlazený průměr a za prosinec 2013 a dostáváme $R_{12} = 76,0$, v rámci 24. cyklu opět nejvyšší.

OK1HH

Radioamatérské expedice v září 2014

Saipan



Obr. 1. Záběr z ostrova Saipan

Joe, OZ0J, bude aktivní z ostrova Saipan (IOTA OC-086) jako KH0/OZ0J od 26. srpna do 2. září 2014. Bude to však hlavně dovolenková expedice. Využívat bude místní stanici radioklubu, která je dobře vybavena transceivery i anténami. Činný bude na pásmech od 80 do 6 m, provoz většinou CW nebo DIGI, ale nevyklučuje i SSB. QSL direct, via bureau a LoTW. Přednost dává žádostem OQRS via Club Log. Po návštěvě Saipanu se Joe přesune na ostrov Koror v republice Palau (T88), odkud bude aktivní od 2. do 9. září. Značka bude oznámena později.

Nová Kaledonie

Cézar, VE3LYC, a Bob, KD1CT, chystají expedici na vzácný ostrov Matthew do diplomu IOTA (OC-218). Ten se nachází asi 500 km východně od hlavního města Noumea na Nové Kaledonii.

Je to stratovulkán se strmými břehy (obr. 2). Tvar skoro kruhový o poloměru asi 400 m. Jsou to vlastně dva kuželové ostrovy spojené skalnatou šíjí asi 200 m dlouhou. Tato šíje je však při přílivu pod vodou a vysoké vlny neumožňují její přechod. Ostrov je velice rizikovým místem, (infikovaná klišťata, spousta krys a myši, emise sírových par ze sopky). Operační tým, který zajišťuje expedici, se musí vypořádat se všemi různými nástrahami.

Budou aktivní jako TX4A 4 dny mezi 1. až 9. září. Výbava: 2x ICOM IC-7000, 2 vícepásmové vertikály, 2 generátory + dvě velké gelové 100Ah baterie. Provoz CW a SSB. Jejich log bude nahrán do ClubLogu po návratu domů. QSL bude vyřizovat Cézar, VE3LYC. Požaduje QSL direct se SAE + 3 USD. Další možnosti je žádost via OQRS via ClubLog. Veškeré informace jsou na jejich webové stránce: <http://tx4a.yolasite.com/>



Obr. 2. Ostrov Matthew

Palau

Z ostrova Koror – Palau (IOTA OC-009) bude činný také Nobuaki, JA0JHQ, pod značkou T88ZD od 5. do 8. září. Bude na KV pásmech 80 – 10 m, provoz CW, SSB, RTTY nebo PSK. Jeho vybavení je standardní 100W transceiver + vertikální anténa. QSL vyřizuje Nobuaki, JH1QJU, direct nebo via bureau.

Togo



Obr. 3. Stavba antény české expedice do Afriky (XT) v loňském roce

Český tým ve složení David, OK6DJ (5V7DB), Petr, OK1FCJ (5V7ST) a Pavel, OK1FPS (5V7PS) budou na přelomu září a října aktivní z Toga. Podrobnosti na www.cdxp.cz a v PE-AR 6/2014, s. 45.

OK2JS

Kalendář závodů na srpen a září (UTC)

16.-17.8.	SARTG WW RTTY	RTTY	00.00-16.00
16.-17.8.	RDA Contest	CW+SSB	08.00-08.00
16.-17.8.	Keymen's Club (KCJ)	CW	12.00-12.00
16.-17.8.	N.A. Party	SSB	18.00-06.00
17.8.	Závod SNP	CW+SSB	04.00-06.00
23.-24.8.	CVA DX Contest	SSB	21.00-21.00
30.-31.8.	SCC RTTY Contest	RTTY	12.00-12.00
30.-31.8.	YO DX Contest	CW+SSB	12.00-12.00
6.9.	SSB liga	SSB	05.00-07.00
6.9.	Russian Radio RTTY	RTTY	00.00-24.00
6.9.	AGCW Straight Key HTP40	CW	13.00-16.00
6.-7.9.	All Asia DX Contest	SSB	00.00-24.00
7.9.	Provozní aktiv KV	CW	05.00-06.00
7.9.	DARC Corona 10 m	DIGI	11.00-17.00
8.9.	Aktivita 160	CW	19.30-20.30
13.9.	OM Activity	CW/SSB	04.00-06.00
13.-14.9.	European Contest (WAEDC)	SSB	00.00-24.00
20.9.	OK-SSB závod	SSB	04.00-06.00
20.-21.9.	Scandinavian Activity (SAC)	CW	12.00-12.00
27.-28.9.	CQ WW DX Contest	RTTY	00.00-24.00
27.9.	Závod ČAV	CW	18.00-19.00

Termíny uvádíme bez záruky, podle údajů zjištěných v závěru června t.r. Mimo uvedené závody je ještě srpnový víkend 23. – 24. 8. zaplněn „party“ amerických států Hawaii a Ohio (bližší podrobnosti o dělení na etapy viz podmínky), 13. – 14. 9. Arkansas, 20. – 21. 9. Washington, 27. – 28. 9. Texas. Podmínky většiny našich i mezinárodních závodů jsou ke stažení na internetových stránkách www.aradio.cz. Vzhledem k častým změnám doporučujeme kontrolu údajů přímo na stránkách pořadatelů. Nejčastěji se mění adresy k odesílání deníků, někdy i několik dnů před závodem. SSB část závodu SAC má již trvale svůj termín v říjnu. Pořadatelem závodu SAC je letos dánská organizace EDR.

Dříve propagovanou SSB část Polního dne na KV pásmech v 1. oblasti IARU zrušila, nyní ji pro své členy pořádá RSGB (6. – 7. 9. od 15 do 15 h UTC). Zahraněční stanice se zúčastnit mohou jako protistanice s tím, že jejich deníky budou přijaty pouze pro kontrolu.

U CQ WW DX RTTY závodu jsou podmínky podobné jako u ostatních CQ závodů, ale jedním bodem se hodnotí i spojení s vlastní zemí a dvěma body spojení s ostatními zeměmi na kontinentě. Území Kosova v tomto závodě (i v dalších mezinárodních včetně CQ WW DX) platí za samostatný násobič!

Adresy k odesílání deníků přes Internet

(Zkontrolujte adresy z jednotlivých závodů před odesláním u pořadatele!)

AGCW Straight Key: htp@agcw.de

All Asia: aaph@jari.or.jp

CAV: contest@c-a-v.com

Corona: d19qs@darc.de

EPC: contest@epc.ru.ru

KCJ: kcj-log@kcj-cw.com

Ohio Party: logs@oqp.us

OK SSB závod: OKSSB@crk.cz

OM Activity: omactivity@gmail.com

Prov. aktiv přes web:

http://kvpa.unas.cz/nahrat_log.php

RDA: rx3rc@mail.ru

Russian RTTY: contest@radio.ru

SAC: přes web www.sactest.net

SARTG RTTY: contest@sartg.com

SSB liga: ssbliga@nagano.cz

WAE DC SSB: waessb@dxhf.darc.de

CQ WW DX RTTY: rty@cqww.com

YO DX: yodx_contest@hamradio.ro

Závod SNP: om3kfv@zoznam.sk

QX

Kalendář závodů na září (UTC)

2.9.	VKV aktivita NA	144 MHz	17.00-21.00
3.9.	MOON Contest ¹⁾	144 MHz	18.00-20.00
6.-7.9.	IARU Region 1-VHF Cont. ²⁾	144 MHz	14.00-14.00
9.9.	VKV aktivita NA	432 MHz	17.00-21.00
10.9.	MOON Contest ¹⁾	432 MHz	18.00-20.00
11.9.	VKV aktivita NA	50 MHz	17.00-21.00
13.9.	FM Pohár	145 a 432 MHz	08.00-10.00
13.9.	Mistr. ČR děti ³⁾	145 a 432 MHz	08.00-10.00
13.-14.9.	Contest IARU Reg. 1-ATV	432 MHz a výše	18.00-12.00
16.9.	VKV aktivita NA	1,3 GHz	17.00-21.00
18.9.	VKV aktivita NA	70 MHz	17.00-21.00
21.9.	Provozní VKV aktiv	144 MHz-76 GHz	08.00-11.00
21.9.	Mistr. ČR děti ³⁾	144 a 432 MHz	08.00-11.00
21.9.	DUR Activity Contest	1,3 GHz a výše	08.00-11.00
23.9.	VKV aktivita NA	mikrovln. pásma	17.00-21.00
27.9.	AGCW CW Contest	144 MHz	14.00-17.00
27.9.	AGCW CW Contest	432 MHz	17.00-18.00

¹⁾ Hlášení na: ok2vbz.waypoint.cz/mc/

²⁾ Deníky na: vkvzavody.moravany.com

³⁾ Hlášení na: v.horak@barak.cz

DVA

VKV setkání Gajów 2014

Pod názvem „Symposium integrowane – Radiokomunikacja radioamatorska UKF – Gajów 2014“ uspořádal Stanislaw, SP6MLK, setkání ve vesnici Gajów vzdálené jen několik km od Broumova v blízkosti Stolových hor. Setkání bylo 4denní, hlavní den byl ten třetí, sobota 21. června. A protože jsme přijeli s OK1UFL jen „na skok“, několik vět k průběhu sobotního dne.

Po oficiálním zahájení a proslovu činnovníků 3Z6AEF a SP6HQT proběhlo vyhodnocení Top Aktivitu 2013 a rozdání diplomů. Následovala tombola, taženo bylo 48 cen, jako první cena byl benzinový agregát. V areálu hotelu bylo funkční EME pracoviště Zdeňka, OK1DFC (obr. 1) s praktickými ukázkami provozu v pásmu 70 cm. Dále proběhla přednáška DF1SR o EME expedici do Lichtenštejnska. (Byla v polštině, je to jeho mateřština.) Zdeňek, OK1DFC, měl velmi poučnou přednášku na téma: „Ne každý kabel je kabelem a ne každý konektor konektorem“. Byla v angličtině, ale prezentace byla tak dokonalá, že to bylo pro všechny srozumitelné. Další přednáškou „Spojení



Obr. 1. Pracoviště EME OK1DFC



Obr. 2. Klaus, DL8SER – spojení světlem

za pomoci světla“ s praktickou ukázkou funkce a „super prezentací“ byl transceiver pro „teraherty“. DL8SER (obr. 2) má na těchto pásmech již velmi dobré výsledky. I když je konstrukce velmi odlišná, požadavky na troposféru a technologii spojení je podobná pásmu 122 GHz. (Jen laserové diody pracují s podstatně větším výkonem...) Dále následovala výstava elektroněk s postupnou vlnou (TWT) a příslušných napájecích zdrojů. V jedné z chatek byla i prodejna s mikrovlnnými součástkami. Ke koupi bylo lecos a znovu se bylo možné přesvědčit, že naše hobby opravdu levné není...

Na závěr obdiv a pochvala za precizní organizaci. Stanislaw, SP6MLK, to prostě „umí“.

(FOTO OK1UFL)

OK1AIY

27. září 2014 – Radioamatérské setkání ve Frenštátě p/R



Podzimní setkání radioamaterů ve Frenštátě pod Radhoštěm se koná v sobotu 27. září 2014 jako vždy v budově Střední průmyslové školy elektrotechnické. Začátek je od 7 hodin ráno a akce trvá podle potřeby do odpoledních hodin. Na programu je mj. tradiční bleší trh a tombola. Základní občerstvení je přímo v areálu školy.

Srdečně zvou pořadatelé Franta, OK2VFS, a Bohouš, OK2VXV.

Silent key DJ0AK

Dne 21. června 2014 zemřel příspěvatel do našeho časopisu Georg „Jirka“ Misik, DJ0AK, z Garbsenu (SRN). Čest jeho památce.

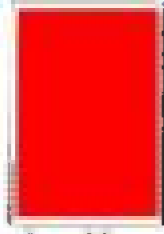
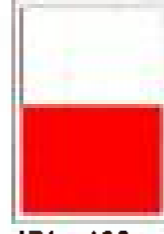
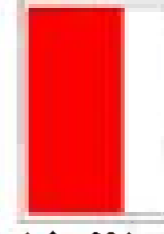
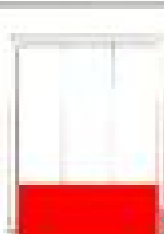
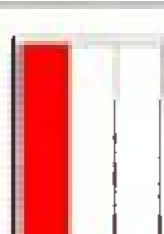
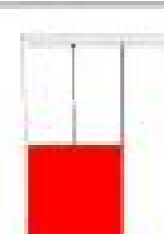

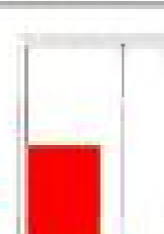

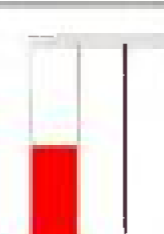
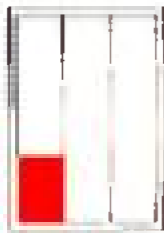
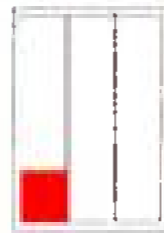
Vzpomínka



Vážení kolegové, v těchto dnech si připomínáme, že je to již 10 let, co naše řady opustil Milan Prokop, OK2PP (ex OK2BHV). Přední kontestman, DX-man a hlavně velký radioamater. Milane, stále na Tebe vzpomínáme!

Syn Petr, OK2PP, a Vítěk, OK5MM

CENÍK INZERCE (černobílá/barevná - Kč bez DPH)

 <p>celá strana 171 x 264 mm 19.600/23.520 Kč</p>	 <p>1/2 strany 171 x 130 mm 9.800/11.760 Kč</p>	 <p>2/3 strany 112 x 264 mm 13.060/15.670 Kč</p>
   <p>1/3 strany 171 x 85 mm 54 x 264 mm 112 x 130 mm 6.530/7.830 Kč</p>	  <p>1/4 strany 171 x 63 mm 93 x 130 mm 4.900/5.880 Kč</p>	  <p>1/6 strany 112 x 63 mm 54 x 130 mm 3.260/3.910 Kč</p>
 <p>1/9 strany 54 x 85 mm 2.170/2.600 Kč</p>	 <p>1/12 strany 54 x 63 mm 1.630/1.950 Kč</p>	<p>Specifické rozměry po dohodě 44/53 Kč/cm² Banner na www.aradio.cz 5.000 Kč/měsíc.</p>
<p>Obálka: vnitřní strana: 43.000 Kč, IV. strana: 53.000 Kč.</p>		
<p>Slevy při opakované inzerci Ve 3 a více číslech se sazba snižuje o 5 % V 6 a více číslech se sazba snižuje o 10 % Při celoroční inzerci se sazba snižuje o 20 %</p>		<p>Podklady pro inzerci přijímáme ve výstupních formátech PDF, JPG v rozlišení 150 LPI (300 DPI) na adrese inzerce@aradio.cz</p>
<p>Kontakt: AMARO, spol. s r. o., Karlovo nám. 30, 120 00 Praha 2; tel. 257 317 313; e-mail: pe@aradio.cz</p>		

ELEKTRONICKÉ SOUČÁSTKY
e-mail: bucek@bucek.name
www.bucek.name

Jaromír BUČEK
Tel/Fax: (05) 45 21 54 33
Vranovská 14, 614 00 BRNO

Výroba zakázkových plošných spojů - jednostranné - oboustranné

- * plošné spoje dle časopisů AR, PE, KE, Radio PLUS (KTE)
- * plošné spoje zakázkové - jednostranné, Oboustranné prokovené/neprokované (měďáky, cinované, vrtané, s nepájivou maskou, s potiskem)
- * zhotovení filmových předloh
- * digitalizace plošných spojů
- * digitalizace dat pro strojní vrtání
- * výroba plošných spojů z hotových DPS, ke kterým nejsou výrobní podklady

Bližší informace o výrobě naleznete na www.bucek.name

OPTOELEKTRONICKÁ ČIDLA A ZÁVORY

- INFRA ZÁVORY 15m
- REFLEX. ZÁVORY 5m
- DIFUZNÍ ČIDLA 1,2m
- INDUKČNÍ ČIDLA 6 mm

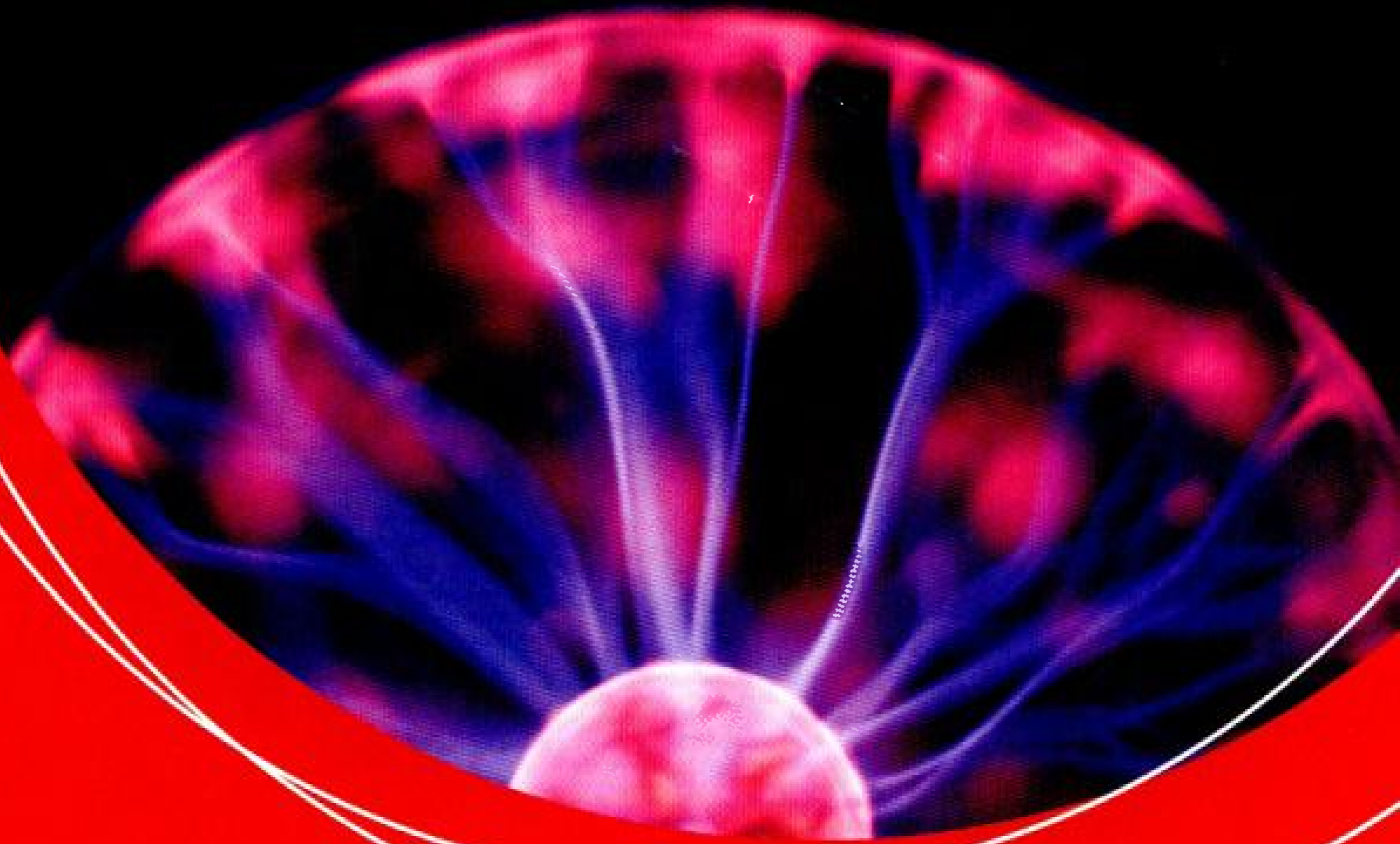
PROGRAMOVATELNÁ ČIDLA A ZÁVORY
Použití: kontrola osob, předmětů, rozměru, ochrana objektů

REHABILITAČNÍ A MASÁŽNÍ PŘÍSTROJE

ELFA-SRB e-mail: ar@elfa.cz
Řečice 22 http: www.elfa.cz
388 01 BLATNÁ tel. fax 383 423 652

Seznam inzerentů v PE 8/2014

AEC - TV technika a elektromechanické součástky II	ELTIP - elektrosoučástky V
BS ACOUSTIC - ozvučovací technika IV	ERA components - elektronické součástky II
BEN - technická literatura VI	FOR ENERGO - pozvánka na veletrh III, str. obálky
DIAMETRAL - laboratorní přístroje a fóliové štítky III	KONEKTORY BRNO - konektory V
ELEKTROSOUND - plošné spoje, el. součástky V	MECOTRONIC - frézování a soustr. dílů, plasty V
ELEX - elektronické přístroje V	PaPouch - měřicí a komunikační technika IV
ELFA - optoelektronická čidla 48	P+V ELECTRONIC - vinuté a mechanické díly IV
ELNEC - programátory aj. V	Spezial Electronic - frézky na výrobu DPS IV, str. obálky



FOR ENERGO®

3. MEZINÁRODNÍ VELETRH ENERGETIKY, ELEKTROTECHNIKY,
ELEKTRONIKY A AUTOMATIZACE



PVA
EXPO PRAHA

www.forenergo.cz

18. - 20. 11. 2014

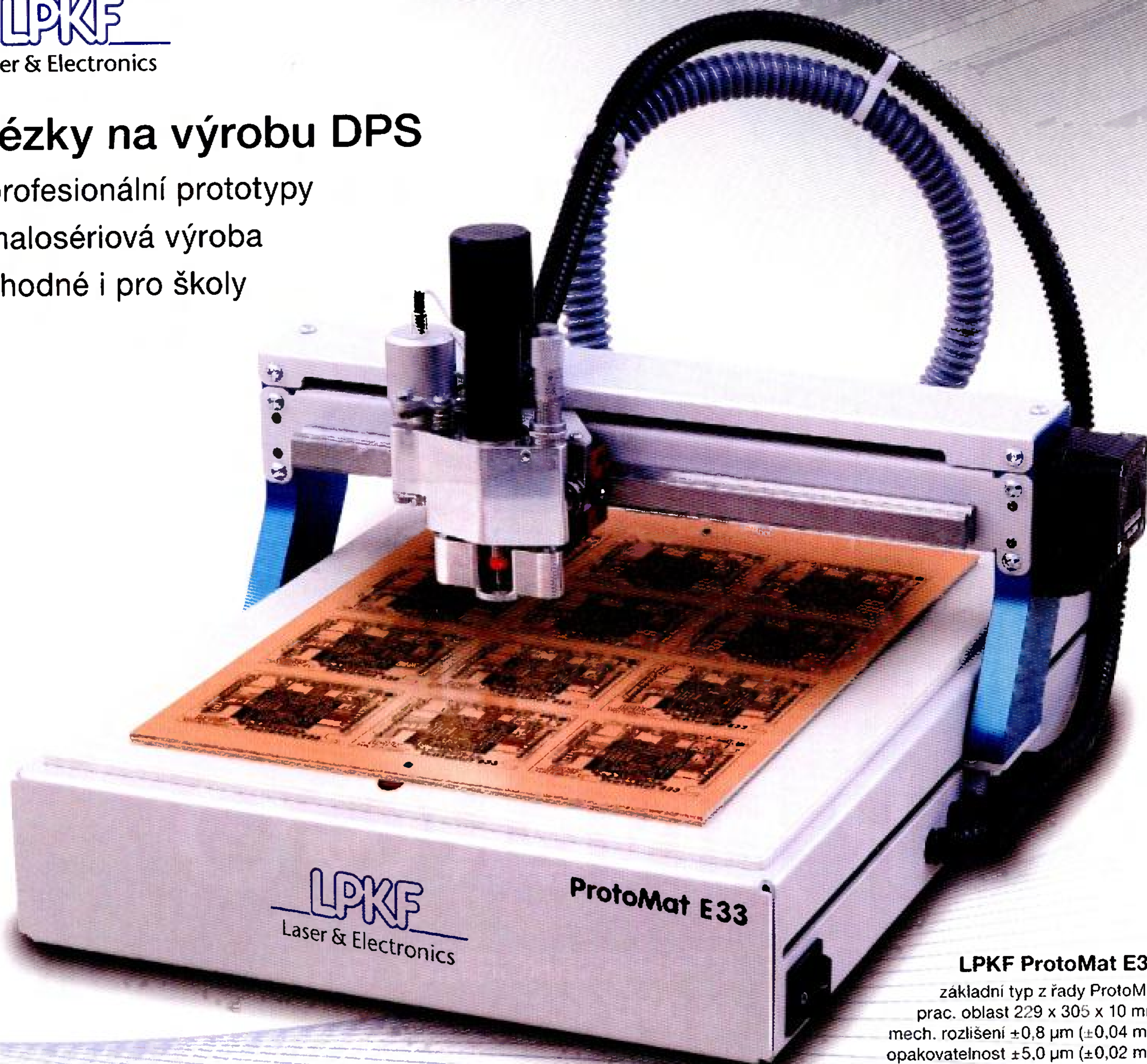
E
SKUPINA ČEZ
GENERAL PARTNER

LPKF

Laser & Electronics

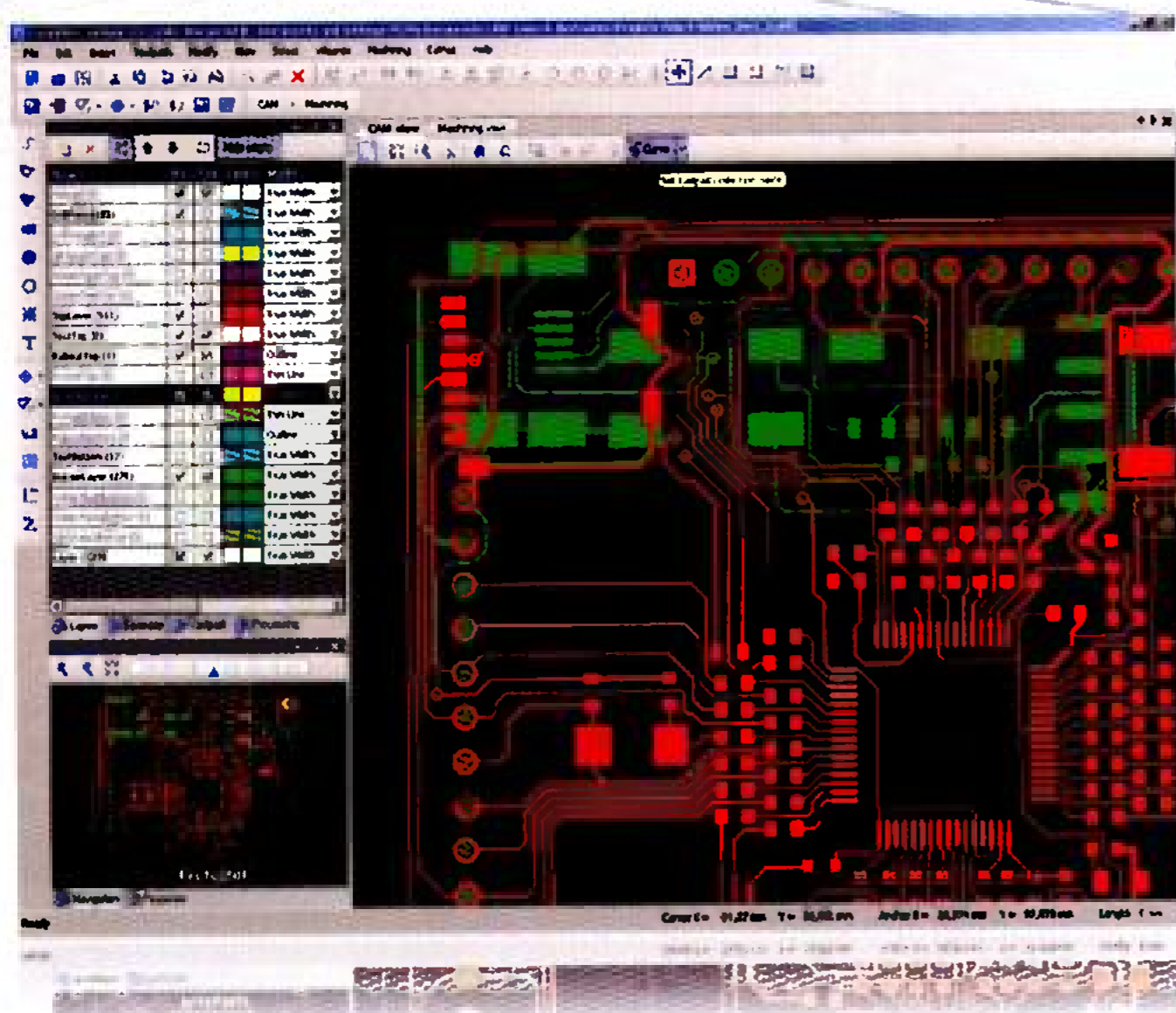
Frézky na výrobu DPS

- profesionální prototypy
- malosériová výroba
- vhodné i pro školy



LPKF ProtoMat E33

základní typ z řady ProtoMat
prac. oblast 229 x 305 x 10 mm,
mech. rozlišení $\pm 0,8 \mu\text{m}$ ($\pm 0,04$ mil),
opakovatelnost $\pm 5,0 \mu\text{m}$ ($\pm 0,02$ mil),
otáčky 33.000 ot/min, manuální výměna
nástrojů, rychlost pohybu hlavy max. 50
mm/s, rychlost vrtání 100 otvorů/min

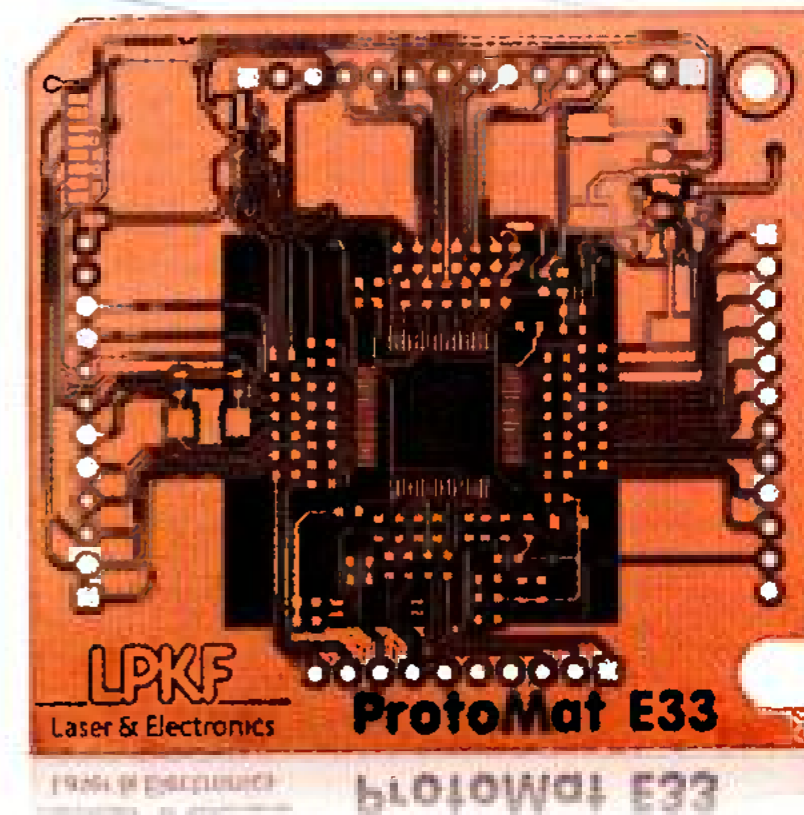


Software LPKF CircuitPro

je součástí dodávky frézky a je určen pro ovládání frézky a importu nebo úpravě dat. Import dat ve formátech Gerber (Standard i Extended), Excellon NC Drill, Sieb & Meier NC Drill, HP-GL™, DPF, DXF, ODB ++R.

- frézování a vrtání DPS
- vyřezávání DPS (včetně odlamov. můstek)
- gravírování čelních panelů, štítků

Software umožňuje volbu způsobu výroby desky (od systému dělicích čar až k přesné podobě DPS tak, jako je na návrhu), úpravy návrhu a multiplikaci motivu na základní materiál.



VELKOOBCHOD ■ MALOOBCHOD ■ ZÁSILKOVÁ SLUŽBA ■ PORADENSTVÍ ■ ENGINEERING

spezial electronic

Wuttke Immobilien KG, o.s.

Šárecká 22/1931

160 00 Praha 6

Česká republika

tel.: 233 326 621

233 326 622

fax: 233 326 623

e-mail: spezial@spezial.cz

internet: www.spezial.cz


spezial electronic